

## Светильники ДПО31

### 1. НАЗНАЧЕНИЕ ИЗДЕЛИЯ

1.1 Светильники серии ДПО31 предназначены для общего освещения общественных зданий, административных, офисных и иных помещений.

1.2 Светильники устанавливаются на опорную поверхность из нормально воспламеняемого материала.

### 2. ТЕХНИЧЕСКИЕ ХАРАКТЕРИСТИКИ

2.1 Светильники серии ДПО31 рассчитаны для работы в сетях переменного тока с номинальным напряжением 220 В (диапазон рабочих напряжений 198-264 В), частоты 50 Гц (диапазон 50-60 Гц). Качество электроэнергии должно соответствовать требованиям ГОСТ 32144-2013.

2.2 Светильники серии ДПО31 соответствуют климатическому исполнению УХЛ категория размещения 4 по ГОСТ 15150-69.

2.3 Степень защиты светильника IP20 по ГОСТ IEC 60598-1-2017.

2.4 Светильники предназначены для эксплуатации в помещениях с содержанием коррозионно-активных агентов для типа атмосферы I по ГОСТ 15150-69 п. 3.14

2.5 Расшифровка условного обозначения светильника:

Первая буква - тип источника света:

«Д» - светодиодный.

Вторая буква - способ установки светильника:

«П» - потолочный.

Третья буква - основное назначение:

«О» - для общественных зданий.

31 - номер серии светильника

40, 60, 80 - номинальная мощность светильника, Вт.

Трехзначные цифры, означающие номер модификации, расшифровываются:

Первая цифра - условный габаритный диаметр светильника:

0 - 450 мм;

1 - 600 мм;

2 - 900 мм.

Вторая цифра - тип управления светильником:

0 - драйвер без возможности управления;

1 - драйвер с возможностью управления по протоколу 1-10В;

2 - драйвер с возможностью управления по протоколу DALI и TD\*;

3 - драйвер с функцией управления по протоколу DALI и функцией "Дежурный режим";

Третья цифра - тип рассеивателя:

1 - с рассеивателем типа "Опал".

\*TD - функция "Диммирование касанием".

2.6 Класс защиты от поражения электрическим током I по ГОСТ 12.2.007.0-75.

2.7 Коэффициент пульсаций светового потока, не более - 1%.

2.8 Условный защитный угол не менее 90° по ГОСТ 34819-2021.

2.9 Неравномерность яркости выходного отверстия  $L_{max}:L_{min}$ , не более 5:1.

2.10 По умолчанию светильники с функцией "Дежурный режим" поставляются со стандартными настройками дежурного режима:

- уровень светового потока в дежурном режиме 20% от номинального;

- время задержки 0 с;

- время перехода 32 с;

- время активации дежурного режима 55 с.

**ВНИМАНИЕ!** Функция "Дежурный режим" активируется при постоянной подаче напряжения питания 220В на управляющий вход светильника (DA/DA) в течение, по крайней мере, 55 с. При полном отключении светильника от питающей сети происходит деактивация функции "Дежурный режим".

**ВНИМАНИЕ!** Светильники с функцией "Диммирование касанием", управляемые от одного выключателя, должны быть подключены к одной фазе.

2.11 Основные параметры светильников приведены в таблице 1.

Таблица 1

Типа светильника	Модификация	Наименование параметра										
		Характеристики светотехнической схемы	Класс светораспределения*	Тип кривой силы света*	Козфф. мощности драйвера, cos	Мощность, Вт	Индекс цветопередачи, Ra, не менее	Световой поток в рабочем режиме, лм*	Цветовая температура, К*	Световая отдача, лм/Вт*	Класс энергоэффективности	Категория по ограничению яркости светильников*
ДПОЗ1-40-001	Zefir 840	Диффузно-рассеивающая	П	Д	0,95	80	43	4633	4000	109	A <sup>+</sup>	3
ДПОЗ1-60-101	Zefir 840						59	6490		110		
ДПОЗ1-80-201	Zefir 840						77	8624		112		
ДПОЗ1-40-011	Zefir RA 840						43	4633		109		
ДПОЗ1-60-111	Zefir RA 840						59	6490		110		
ДПОЗ1-80-211	Zefir RA 840						77	8624		112		
ДПОЗ1-40-021	Zefir RD 840						43	4633		109		
ДПОЗ1-60-121	Zefir RD 840						59	6490		110		
ДПОЗ1-80-221	Zefir RD 840						77	8624		112		
ДПОЗ1-40-031	Zefir NL 840						43	4633		109		
ДПОЗ1-60-131	Zefir NL 840						59	6490		110		
ДПОЗ1-80-231	Zefir NL 840						77	8624		112		
ДПОЗ1-40-001	Zefir 940					90	43	3984	93			
ДПОЗ1-60-101	Zefir 940						59	5582	95			
ДПОЗ1-80-201	Zefir 940						77	7414	96			
ДПОЗ1-40-011	Zefir RA 940						43	3984	93			
ДПОЗ1-60-111	Zefir RA 940						59	5582	95			
ДПОЗ1-80-211	Zefir RA 940						77	7414	96			
ДПОЗ1-40-021	Zefir RD 940						43	3984	93			
ДПОЗ1-60-121	Zefir RD 940						59	5582	95			
ДПОЗ1-80-221	Zefir RD 940						77	7414	96			
ДПОЗ1-40-031	Zefir NL 940						43	3984	93			
ДПОЗ1-60-131	Zefir NL 940						59	5582	95			
ДПОЗ1-80-231	Zefir NL 940	77	7414	96								

\*по ГОСТ 34819-2021

**Примечания:**

- Допустимое отклонение величины потребляемой мощности светильника не превышает 10% по верхней границе номинального значения.

- Допустимое отклонение величины светового потока светильника не превышает 10% по нижней границе номинального значения.

- Допустимое отклонение величины световой отдачи светильника не превышает 20% по нижней границе номинального значения.

- Допустимое отклонение индекса цветопередачи не превышает 3 единицы в сторону уменьшения.

2.12 Масса и габаритные размеры светильника приведены в таблице 2.

Таблица 2

Тип светильника	Размеры, мм, не более					Масса, кг
	D	H	A	B	C	
ДПОЗ1-40-001, -011, -021, -031	450	89	300	346	100	3,9
ДПОЗ1-60-101, -111, -121, -131	600	89	405	468	135	6,3
ДПОЗ1-80-201, -211, -221, -231	900	89	525	525	-	12,1

### 3. УСТРОЙСТВО

3.1 Общий вид светильников приведен в приложении А.

3.2 Светильники серии ДПОЗ1, в соответствии с рисунком 1 приложения А, состоит из корпуса со встроенным светодиодным модулем и источником питания поз.1, рассеивателя поз.2.

### 4. УКАЗАНИЕ МЕР БЕЗОПАСНОСТИ

4.1 Установку и демонтаж светильника производить только **при отключенном напряжении питающей сети**.

4.2 Светильник должен эксплуатироваться с эффективным заземлением, выполненным в соответствии с действующими правилами монтажа электроустановок.

4.3 По окончании срока службы светильников необходима их замена, при утилизации светильников в соответствии с ГОСТ Р 55102-2012 необходимо разделить детали светильников по видам материала и в установленном порядке сдать в организации "Вторсырья".

### 5. ПОДГОТОВКА ИЗДЕЛИЯ К РАБОТЕ И ТЕХНИЧЕСКОЕ ОБСЛУЖИВАНИЕ

5.1 Эксплуатация светильника проводится в соответствии с "Правилами технической эксплуатации электроустановок потребителей".

5.2 Распакуйте светильник и проверьте комплектность согласно паспорта.

5.3 Снимите панель со светодиодными модулями из корпуса.

5.4 Закрепите корпус на поверхности в предварительно подготовленные отверстия.

5.5 Поключите сетевой провод к клеммной колодке согласно электрической схеме.

5.6 Закрепите панель со светодиодными модулями в корпусе.

5.7 Установите рассеиватель в корпус. **ОБЯЗАТЕЛЬНО** перед установкой рассеивателя снять с него защитную пленку.

5.8 Допускается установка светильника на тросовых подвесах (см. рис.7). Тросовые подвесы являются аксессуарами и заказываются дополнительно.

5.9 Описание функции "Дежурный режим":

Функция "Дежурный режим" позволяет обеспечивать автоматическое снижение светового потока светильника как при работе с обычными кнопками так и с датчиками движения. Данная функция реализует 2 уровня светового потока: 100% и 20%, а также плавное выключение светильника. Подключение светильника осуществляется согласно схеме рис. 4.

1) При подключении через пакетный автомат или выключатель света. Если выключатель разомкнут, то светильник работает в дежурном режиме (потребляет 20% от своей номинальной мощности). Если выключатель замкнут - светильник работает в обычном режиме.

2) При подключении через датчик движения. Если в помещении никого нет: реле в датчике разомкнуто, светильник работает в дежурном режиме (потребляет 20% от своей номинальной мощности). В случае появления человека: реле в датчике замыкается, светильник включается на полную мощность. Человек уходит из зоны и светильник опять переключается в дежурный режим.

## 6. КОМПЛЕКТНОСТЬ

6.1 В комплект поставки входят:

1. Корпус светильника в сборе - 1 шт.
2. Рассеиватель - 1 шт.
3. Ящик упаковочный - 1 шт.
4. Паспорт - 1 шт.
5. Комплект крепежных элементов  
(Дюбели полипропиленовые 6x40,  
саморезы универсальные  
оцинкованные 4,0x35, скоба для  
извлечения рассеивателя  
из корпуса светильника) - 1 шт.

Аксессуары (заказываются дополнительно):

1. Тросовый подвес SU B1 (код 5100031002).  
Тросовый подвес, захват с внутренней резьбой М6, 1 м, 2 шт.
2. Тросовый подвес SU B3 (код 5100033002).  
Тросовый подвес, захват с внутренней резьбой М6, 3 м, 2 шт.
3. Тросовый подвес SU B5 (код 5100035002).  
Тросовый подвес, захват с внутренней резьбой М6, 5 м, 2 шт.

## 7. СВИДЕТЕЛЬСТВО О ПРИЕМКЕ

7.1. Светильник типа ДПОЗ1 соответствует требованиям ТУ 16-92 ИДЖЦ.676322.011 ТУ и требованиям ТР ТС и ТР ЕАЭС и признан годным к эксплуатации.

Дата выпуска" \_\_\_\_ " \_\_\_\_\_ 202 г.

Штамп ОТК

Упаковку произвел

Сертифицировано.

## 8. ТРАНСПОРТИРОВАНИЕ И ХРАНЕНИЕ

8.1 Светильники должны храниться в сухих, проветриваемых помещениях. В воздухе помещений не должно быть кислотных, щелочных и других примесей, вызывающих коррозию.

8.2. Светильники должны транспортироваться автотранспортом, железнодорожным транспортом в крытых вагонах и универсальных контейнерах.

## 9. ГАРАНТИЙНЫЕ ОБЯЗАТЕЛЬСТВА

9.1 Завод-изготовитель гарантирует нормальную работу светильника в течении **36 месяцев со дня его изготовления, при соблюдении условий эксплуатации, транспортирования и хранения, указаний мер безопасности**, установленных в технических условиях и в настоящем паспорте. Гарантийные обязательства не распространяются на изменение цвета окрашенных и изготовленных из полимерных материалов деталей светильников в процессе эксплуатации.

9.2 Срок службы светильников составляет 10 лет.

9.3 Завод не возмещает ущерб за дефекты:

- появившиеся по истечении гарантийного срока;
- появившиеся во время гарантийного срока в результате нарушения правил эксплуатации, сборки или разборки, небрежного хранения, транспортирования, нарушения норм складирования.

9.4 Одним из обязательных условий признания случая гарантийным является наличие на светильнике идентификационных обозначений по наименованию и дате изготовления, а также паспорта.

9.5 В случае обнаружения неисправности светильника следует его обесточить, демонтировать и обратиться на завод-изготовитель по адресу: Российская Федерация 431890, Республика Мордовия, Ардатовский район, р.п. Тургенево, ул. Заводская 73, АО "Ардатовский

светотехнический завод". Код 83431. Тел/ФАКС 21-009, 21-010. E-mail: [mirsveta@astz.ru](mailto:mirsveta@astz.ru) Web. [www.astz.ru](http://www.astz.ru).

\*В связи с постоянными усовершенствованиями светильников, завод-изготовитель оставляет за собой право на изменение их конструктивных особенностей без предварительного уведомления.

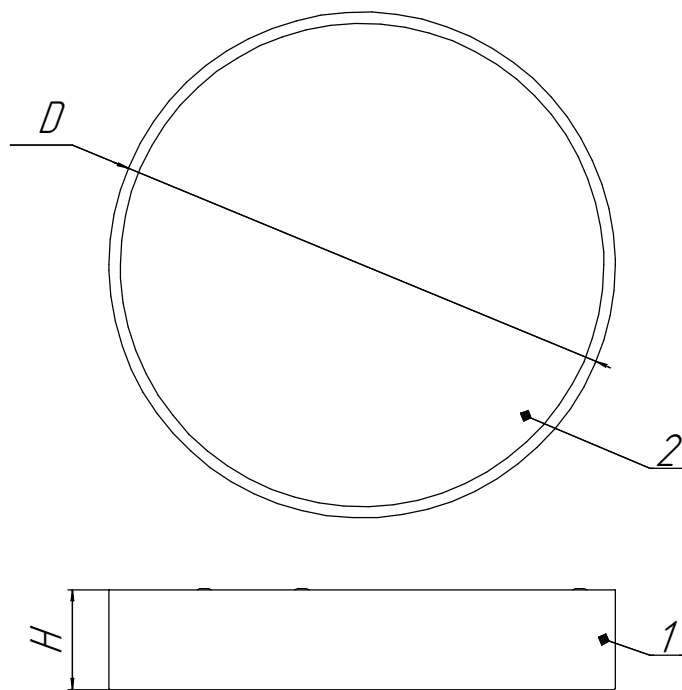


Рисунок 1 - Светильник серии ДПО31

1 - корпус со встроенным светодиодным модулем и источником питания, 2 - рассеиватель

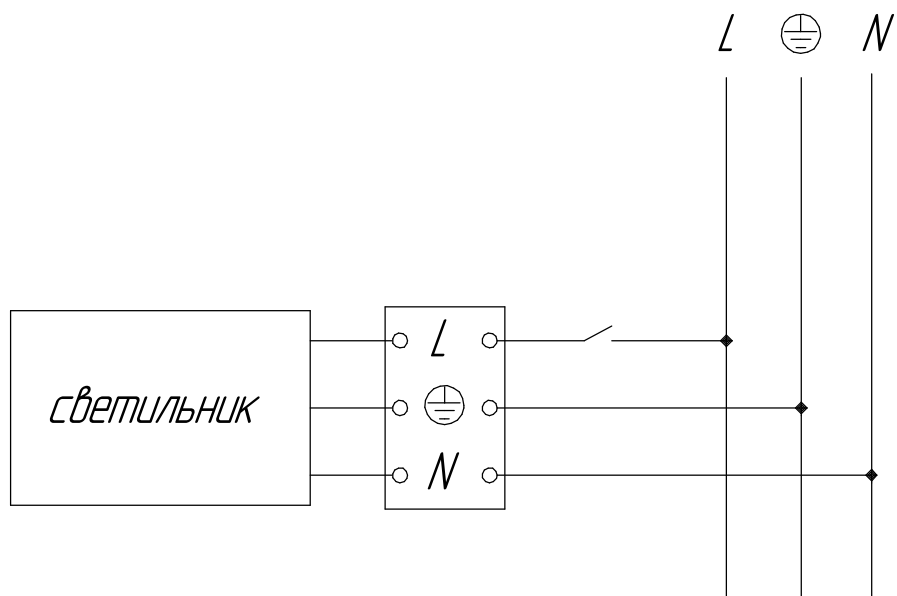
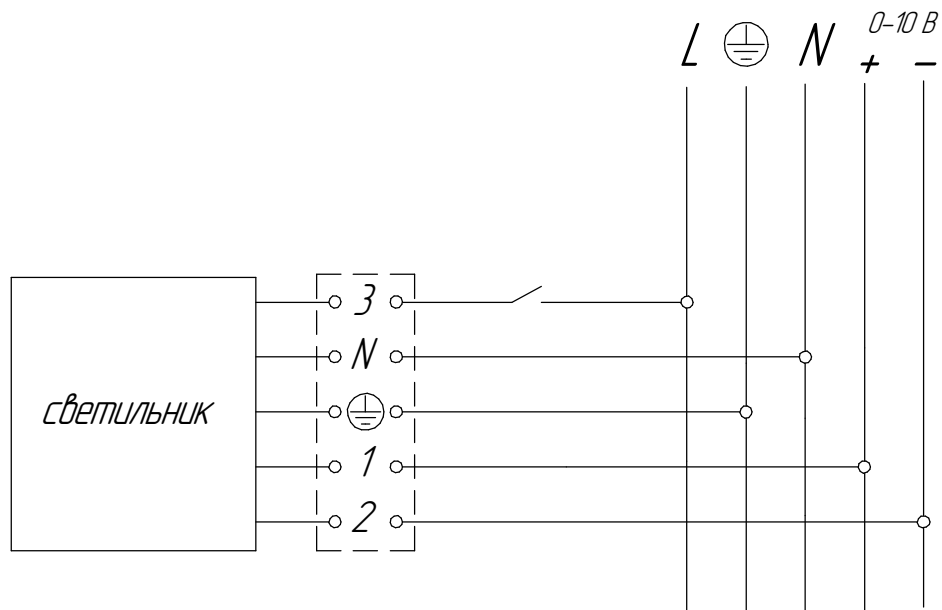
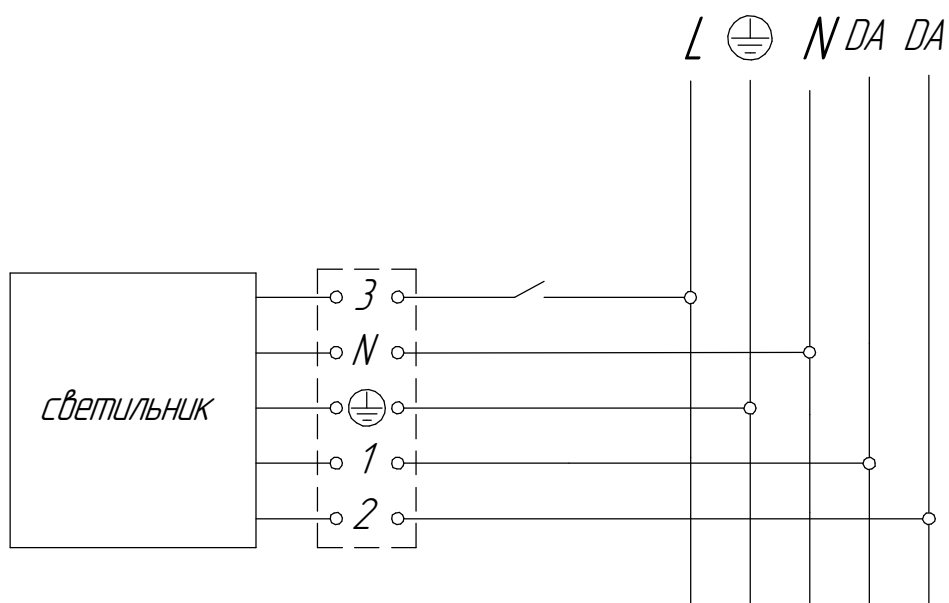


Рисунок 2 - Схема подключения светильника к сети





а) управление по протоколу 1-10В



б) управление по протоколу DALI

Рисунок 3 - Схема подключения светильника с управлением к сети

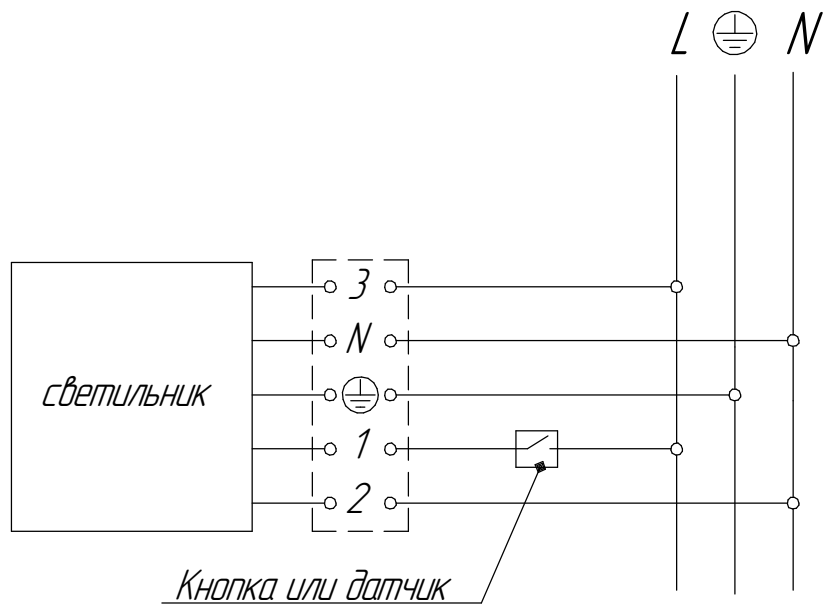


Рисунок 4 - Схема подключения светильника с дежурным режимом к сети

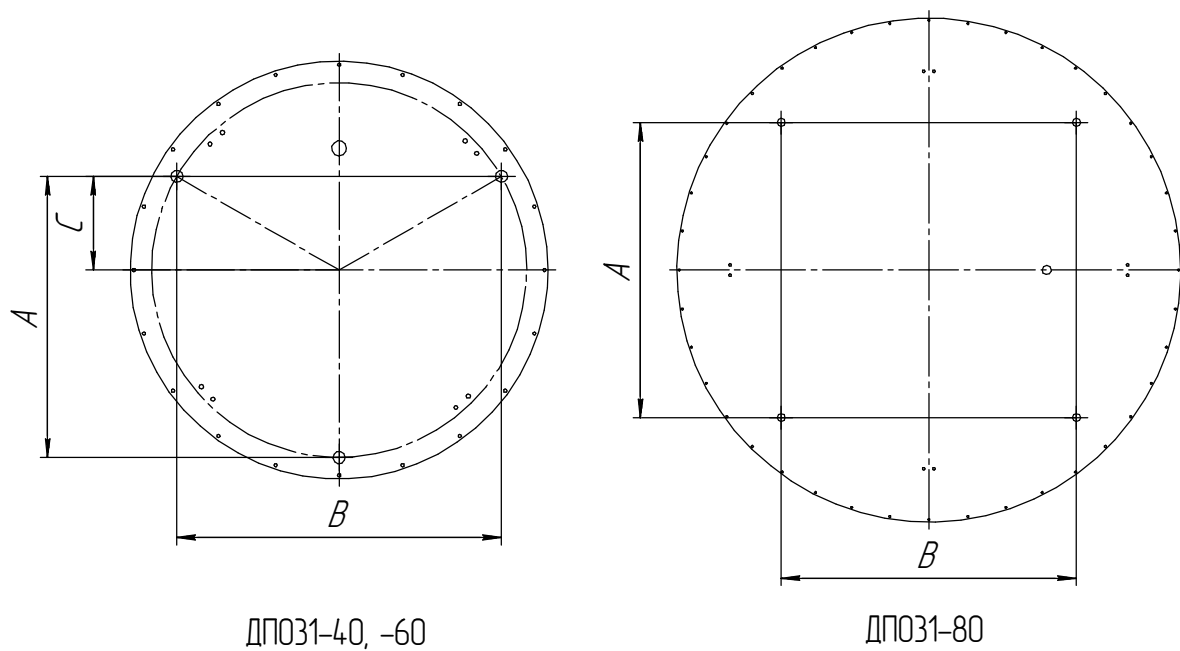
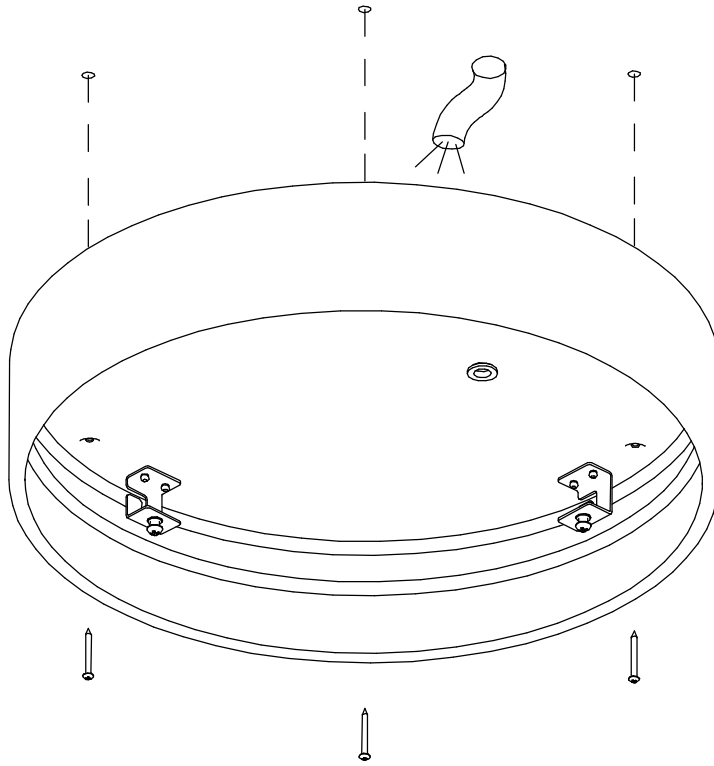
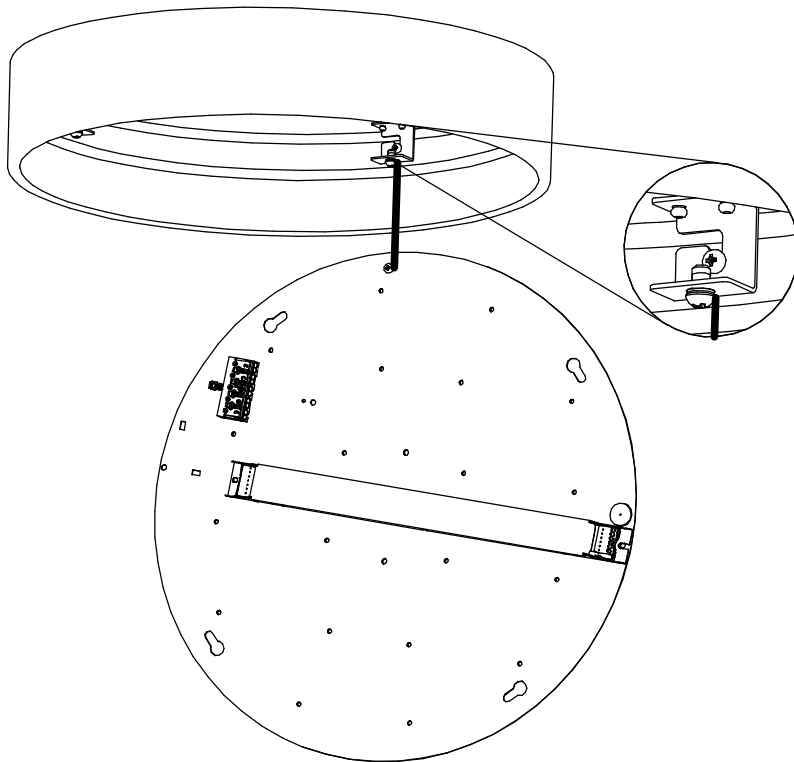


Рисунок 5 - Схема расположение крепежных отверстий на корпусе светильника.

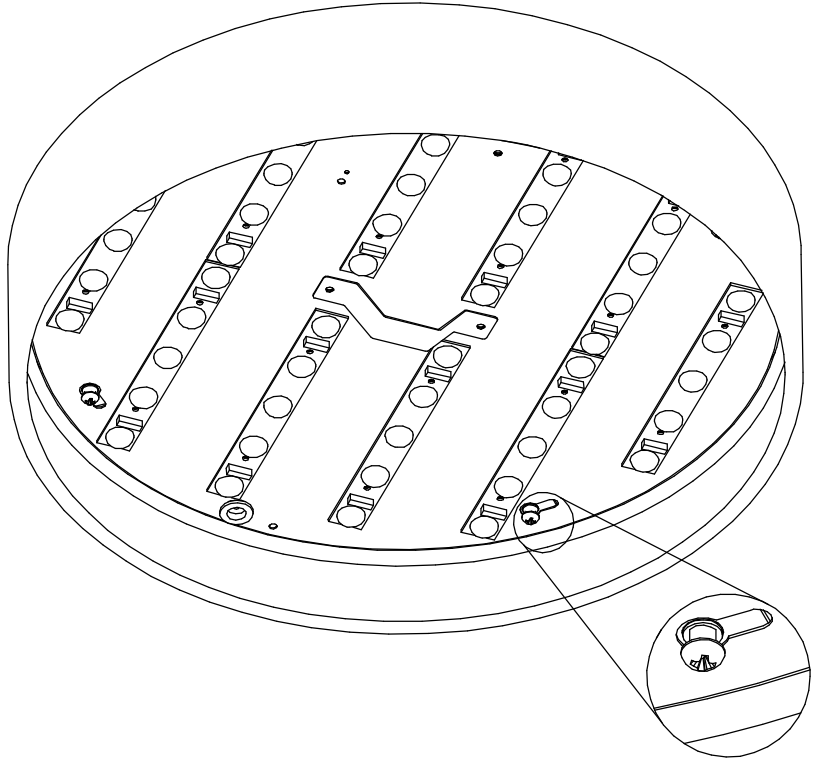
1.



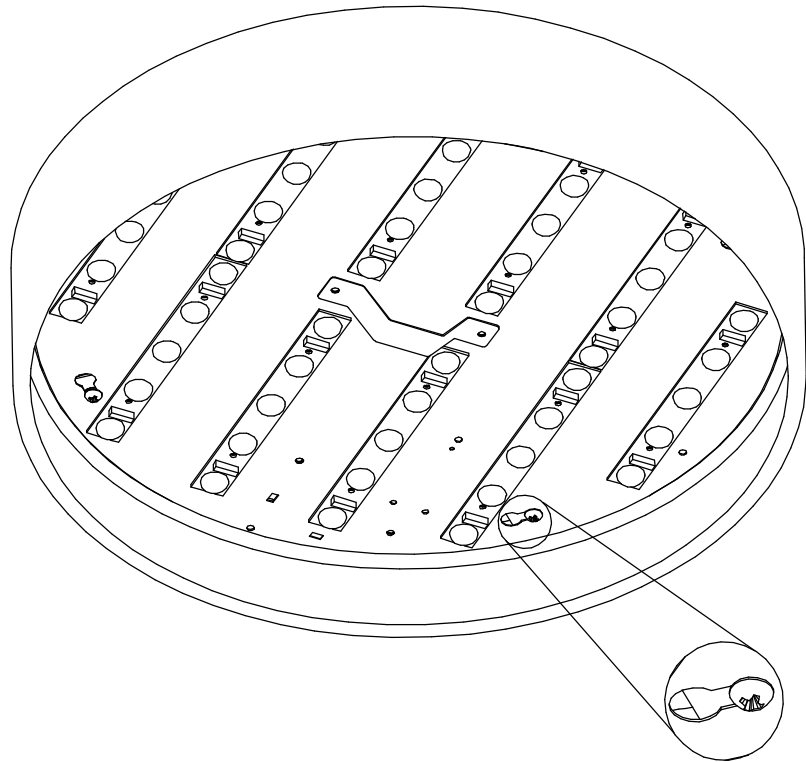
2.



3.



4.



5.

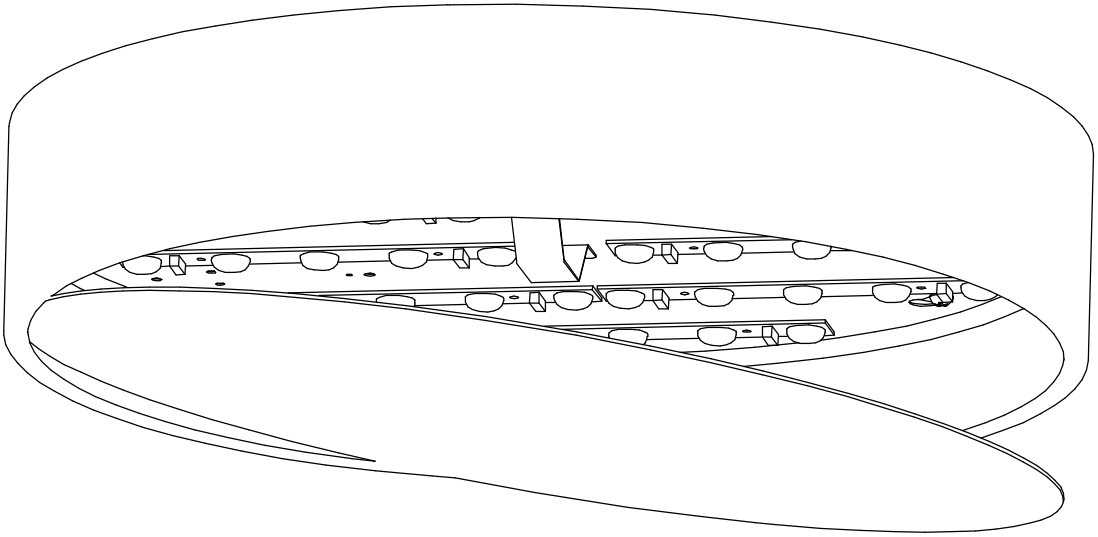


Рисунок 6 - Схема монтажа светильника.

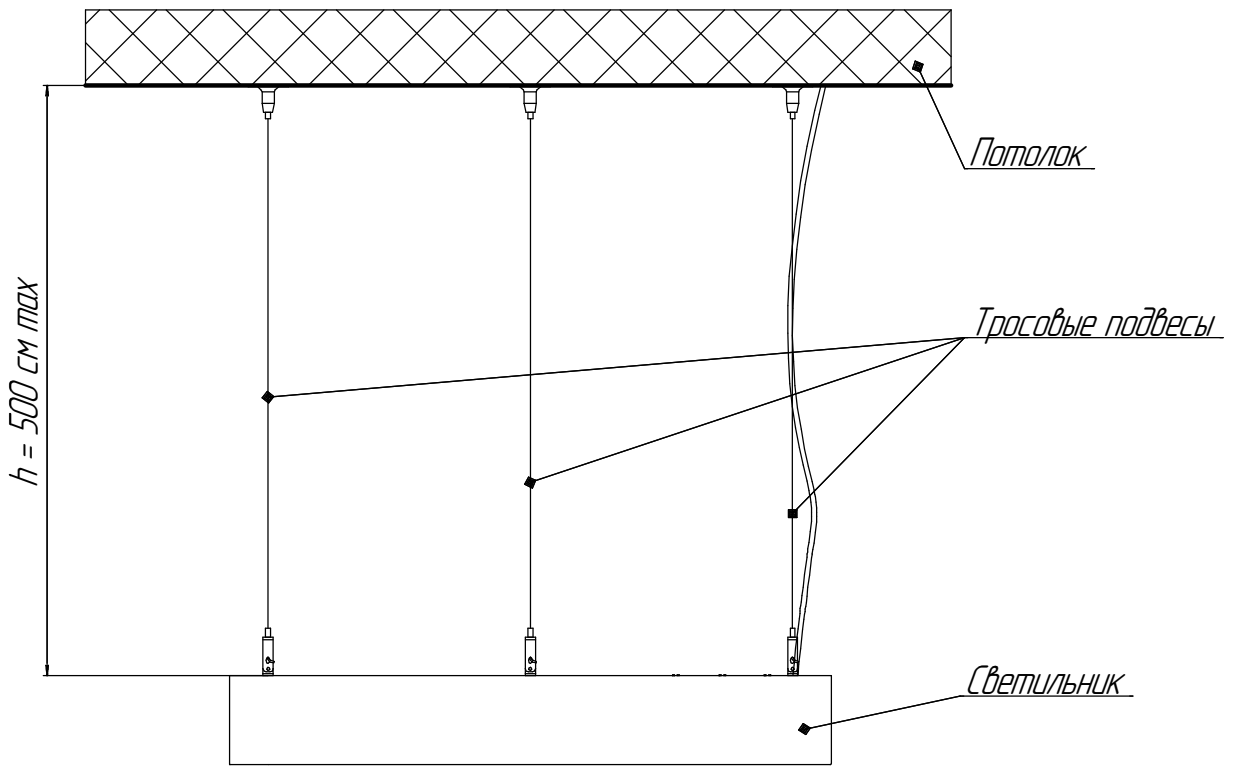


Рисунок 7 - Установка светильника на тросовые подвесы.

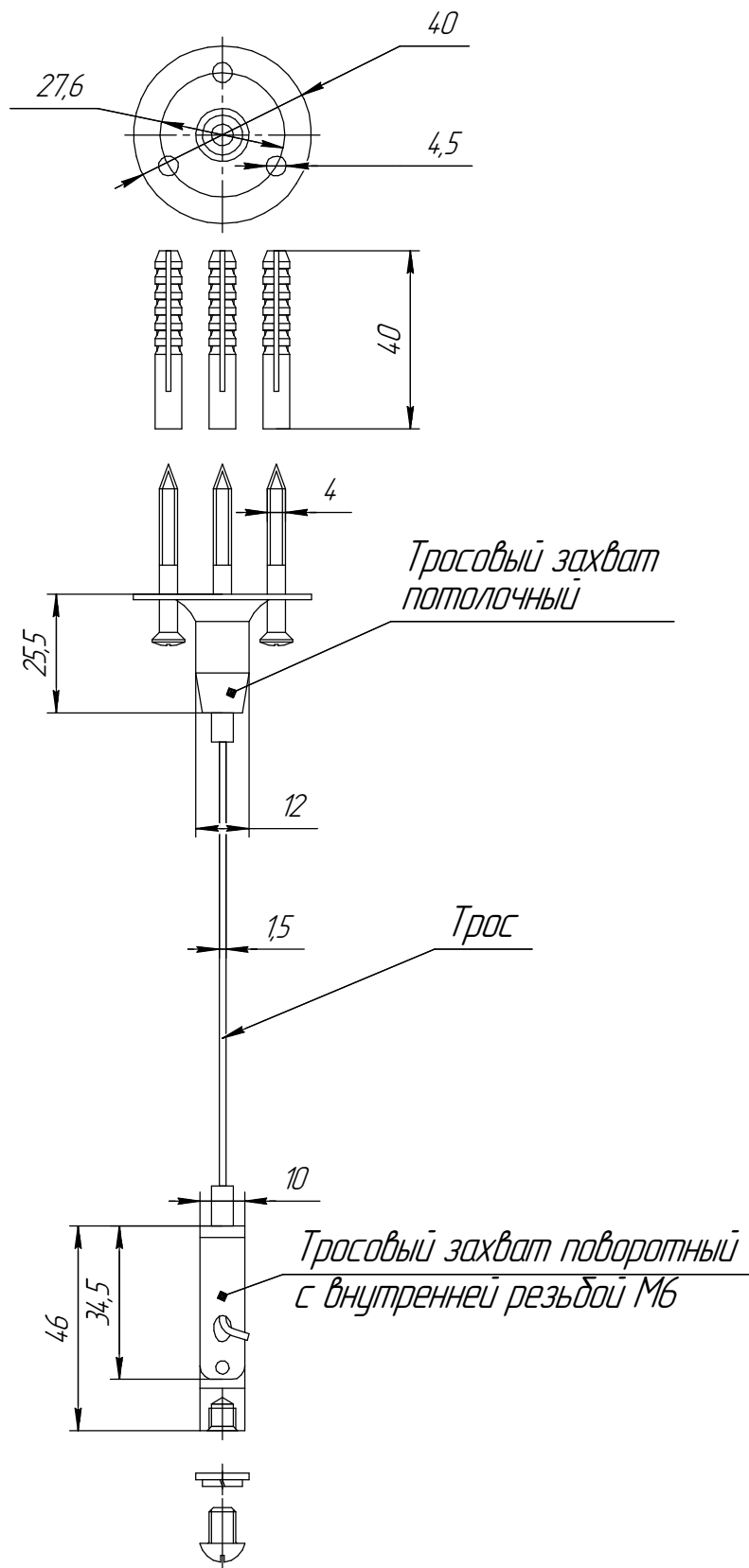
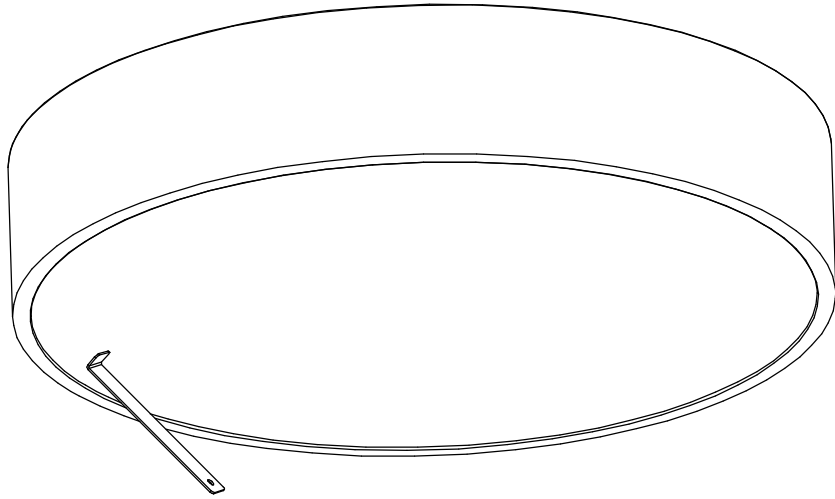
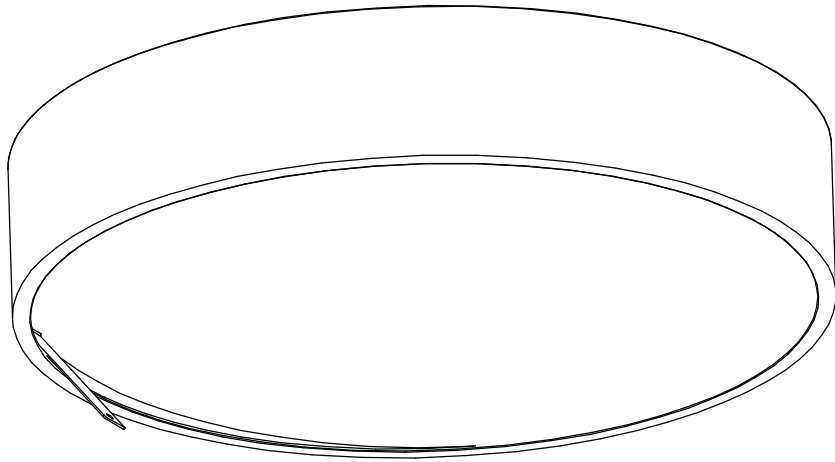


Рисунок 8 - Сборка тросового подвеса.

1.



2.



3.

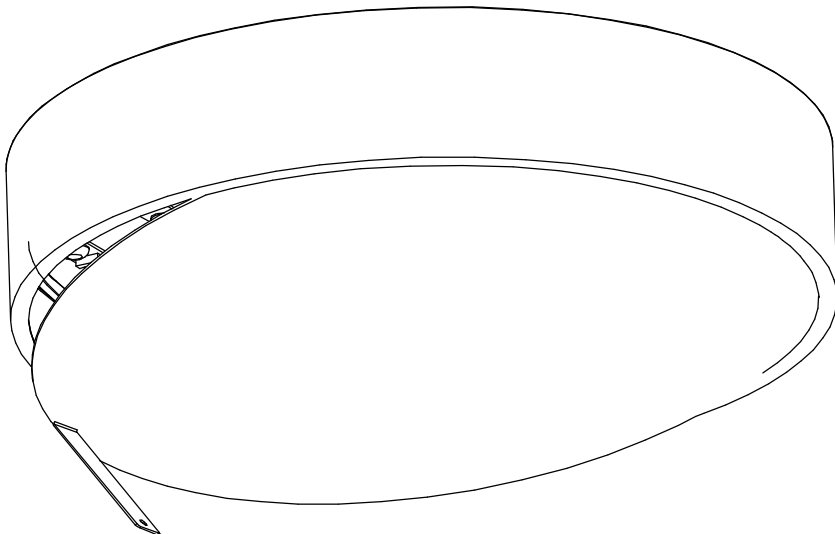


Рисунок 9 - Схема извлечения рассеивателя из корпуса светильника.

