



СДЕЛАНО
В РОССИИ

ПАСПОРТ



EAC

Светильники ДСП65

1. НАЗНАЧЕНИЕ ИЗДЕЛИЯ

1.1 Светильники серии ДСП65 (далее - светильники) предназначены для общего и местного освещения промышленных помещений, птичников, а так же иных помещений.

2. ТЕХНИЧЕСКИЕ ХАРАКТЕРИСТИКИ

2.1 Светильники рассчитаны для работы в сетях переменного тока с номинальным напряжением 220 В (диапазон рабочих напряжений 198-264 В), частоты 50 Гц (диапазон 50-60 Гц). Качество электроэнергии должно соответствовать требованиям ГОСТ 32144-2013.

2.2 Светильники соответствуют климатическому исполнению УХЛ, категория размещения 4 по ГОСТ 15150-69.

2.3 Коэффициент мощности, не менее - 0,95.

2.4 Расшифровка условного обозначения светильника:

Первая буква - тип источника света:

"Д" - светодиодный.

Вторая буква - способ установки светильника:

"С" - подвесной.

Третья буква - основное назначение:

"П" - для производственных зданий.

65 - номер серии светильника

38 - номинальная мощность светильника, Вт.

Трехзначные цифры, означающие номер модификации, расшифровываются:

Первая цифра - направление свечения светильника:

0 - одностороннее,

1 - двустороннее.

Вторая цифра - тип управления светильником:

0 - без управления.

Третья цифра - материал корпуса:

1- корпус из матового поликарбоната

2- корпус из прозрачного поликарбоната.

2.5 Класс защиты от поражения электрическим током I по ГОСТ 12.2.007.0-75.

2.6 Светильники соответствуют степени защиты IP65 по ГОСТ IEC 60598-1-2017.

2.7 Светильники предназначены для эксплуатации в атмосферах типов I и II с содержанием коррозионно-активных агентов по ГОСТ 15150-69 п. 3.14.

2.8 Основные параметры светильника приведены в таблице 1.

Таблица 1

Тип светильника	Модификация	Класс светораспределения*	Тип кривой силы света*	Индекс цветопередачи, Ra, не менее	Цветовая температура, К	Потребляемая мощность, Вт	Световой поток, лм	Световая отдача, лм/Вт	Класс энергоэффективности
ДСП65-38-001 УХЛ4	Tube Agro 840	П	Д	80	4000	36	3812	106	A+
ДСП65-38-002 УХЛ4	Tube Agro 840					36	4712	131	A++
ДСП65-38-101 УХЛ4	Tube Agro 840					36	3815	106	A+
ДСП65-38-102 УХЛ4	Tube Agro 840					36	4715	131	A++

*по ГОСТ 34819-2021

Примечания:

- Допустимое отклонение величины потребляемой мощности светильников не превышает 10% по верхней границе номинального значения.
- Допустимое отклонение величины светового потока светильников не превышает 10% по нижней границе номинального значения.
- Допустимое отклонение величины световой отдачи светильников не превышает 20% по нижней границе номинального значения.
- Допустимое отклонение индекса цветопередачи не превышает 3 единицы в сторону уменьшения.

2.9 Масса и габаритные размеры приведены в таблице 2.

Таблица 2

Тип светильника	Размеры, мм, не более			Масса, кг, не более
	L	L1	D	
ДСП65-38-001, -002, -101, -102	1190	345	38	0,7

3. УСТРОЙСТВО

3.1 Общий вид светильников приведен в приложении А.

3.2 Светильник в соответствии с рис.1 состоит из корпуса в сборе поз.1, внутри корпуса размещена панель в сборе со светодиодными модулями, источника питания поз.2, скоб для подвеса светильника поз.4.

4. УКАЗАНИЕ МЕР БЕЗОПАСНОСТИ

4.1 Установку и демонтаж светильника производить только при отключенном напряжении питающей сети.

4.2 Светильник должен эксплуатироваться с эффективным заземлением, выполненным в соответствии с действующими правилами монтажа электроустановок.

4.3 По окончании срока службы светильников необходима их замена, при утилизации светильников в соответствии с ГОСТ Р 55102-2012 необходимо разделить детали светильников по видам материала и в установленном порядке сдать в организации "Вторсырья".

5. ПОДГОТОВКА ИЗДЕЛИЯ К РАБОТЕ И ТЕХНИЧЕСКОЕ ОБСЛУЖИВАНИЕ

5.1 Эксплуатация светильника проводится в соответствии с "Правилами технической эксплуатации электроустановок потребителей".

5.2 Распакуйте светильник и проверьте комплектность согласно паспорта.

5.3 Закрепить скобы (рис.2 поз.2) на трос (рис.2 поз.1).

5.4 Подвесить светильник на трос при помощи скоб подвеса (см. рис. 2 приложения А).

5.5 Подключите светильник к электрической сети согласно схеме рис. 3.

5.6 Количество светильников на автоматический выключатель 16А, тип С указано в таблице 3.

Таблица 3.

С учетом I_{const} , шт.	С учетом I_{reak} , шт.	Пусковой ток I_{reak} , А	Длительность Δt (мкс)	Расчетная энергия $I_{reak}^2 \cdot \Delta t$ (А ² с)
56	95	8	28	0,0012

6. КОМПЛЕКТНОСТЬ

6.1 В комплект поставки входят:

1. Светильник - 4 шт.
2. Ящик упаковочный - 1 шт.
3. Паспорт - 4 шт.
4. Комплект крепежных элементов - 4 шт.

7. СВИДЕТЕЛЬСТВО О ПРИЕМКЕ

7.1 Светильник соответствует требованиям ТУ3461-057-05014337-2013 и требованиям ТР ТС и ТР ЕАЭС и признан годным к эксплуатации.

Дата выпуска" ____ " _____ 202 г.

Штамп ОТК

Упаковку произвел

Сертифицировано.

8. ТРАНСПОРТИРОВАНИЕ И ХРАНЕНИЕ

8.1 Светильники должны храниться в закрытых сухих проветриваемых помещениях. В воздухе помещений не должно быть кислотных, щелочных и других примесей, вызывающих коррозию.

8.2 Светильники должны транспортироваться железнодорожным транспортом в крытых вагонах и универсальных контейнерах и автотранспортом.

9. ГАРАНТИИ ИЗГОТОВИТЕЛЯ

9.1 Завод-изготовитель гарантирует нормальную работу светильника в течении 36 месяцев со дня его изготовления, при соблюдении условий эксплуатации, транспортирования и хранения, указаний мер безопасности, установленных в технических условиях и в настоящем паспорте. Гарантийные обязательства не распространяются на изменение цвета окрашенных и изготовленных из полимерных материалов деталей светильников в процессе эксплуатации.

9.2 Срок службы светильников составляет 10 лет.

9.3 Завод не возмещает ущерб за дефекты:

- появившиеся по истечении гарантийного срока;
- появившиеся во время гарантийного срока в результате нарушения правил эксплуатации, сборки или разборки, небрежного хранения, транспортирования, нарушения норм складирования и указаний мер безопасности.

9.4 Одним из обязательных условий признания случая гарантийным является наличие на светильнике идентификационных обозначений по наименованию и дате изготовления, а также паспорта.

9.5 В случае обнаружения неисправности светильника следует его обесточить, демонтировать и обратиться на завод-изготовитель по адресу: Россия, 431890, Республика Мордовия, Ардатовский район, р.п. Тургенево, ул. Заводская 73, АО "Ардатовский светотехнический завод".

Код 83431. Тел/ФАКС 21-009, 21-010.

E-mail: mirsveta @ astz.ru Web. www.astz.ru.

*В связи с постоянными усовершенствованиями светильников, завод-изготовитель оставляет за собой право на изменение их конструктивных особенностей без предварительного уведомления.

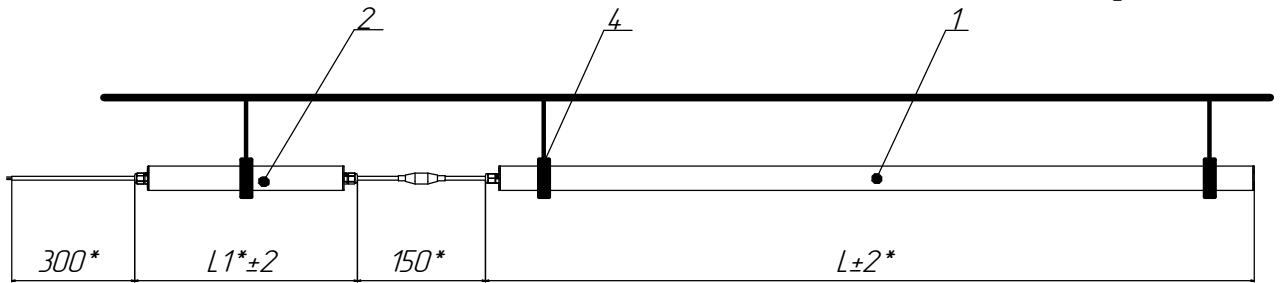


Рисунок 1 - Общий вид светильников

1 - Корпус в сборе; 2 - Источник питания;
 4 - Скобы для подвеса светильника на трос (входят в комплект поставки).
 *Примечание: по требованию заказчика длина провода может изменяться.

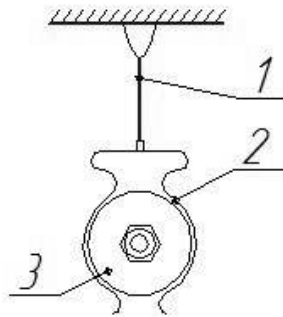


Рис.2а. Вариант крепления светильника
 (подвес на трос):
 1 - Тросовый подвес; 2 - Скоба;
 3 - Светильник.

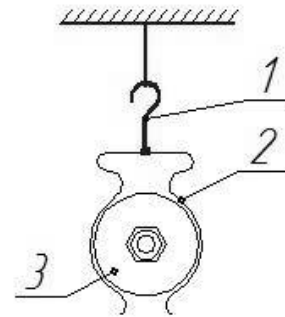


Рис.2б. Вариант крепления
 светильника
 (подвес на крюк):
 1 - Крюк; 2 - Скоба;
 3 - Светильник.

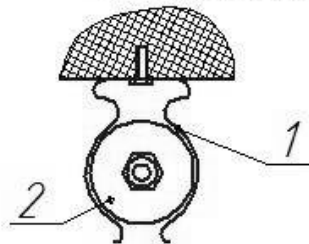


Рис.2в. Вариант крепления светильника
 (на опорную поверхность):
 1 - Скоба;
 2 - Светильник.

Рисунок 2 - Схема установки светильников

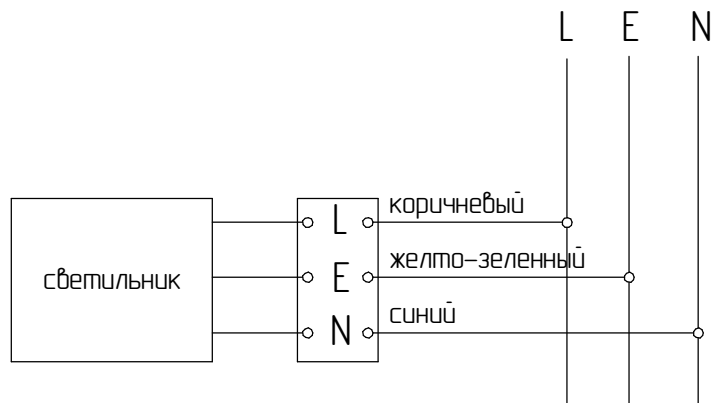


Рисунок 3 - Схема подключения светильника к сети