



1. НАЗНАЧЕНИЕ ИЗДЕЛИЯ

1.1 Светильники серии ЛПО06; ЛПО07 предназначены для общего освещения общественных зданий, офисов, торговых залов, рабочих кабинетов, фойе.

Категория светильников по ограничению яркости - 3 по ГОСТ Р 543520-2011.

1.2 Светильники соответствуют климатическим исполнениям УХЛ, Категория размещения 4 по ГОСТ15150-69, степень защиты IP20 по ГОСТ 14254-96.

2. ТЕХНИЧЕСКИЕ ДАННЫЕ

2.1 Светильники рассчитаны для работы с люминесцентными лампами мощностью 18, 36 Вт, в сети переменного тока с номинальным напряжением 220В частоты 50 Гц.

2.2 Класс защиты от поражения электрическим током - I по ГОСТ 12.2.007.0-75

2.3 Основные параметры светильников приведены в таблице 1.

Устройство, установка светильников показаны в приложении А, Б (рис.1-4), электрические схемы показаны в приложении В.

Таблица 1

Тип светильника	Класс светораспределения по ГОСТР 54350-2011	Тип КСС	Габариты, мм. LxVxH.	Установочные размеры, мм АxС	КПД, % не менее	Масса, кг. не более.
ЛПО06-2x18-021;031	П	Г	625x325x95	220x420	60	
ЛПО06-2x36-021;031			1225x325x95	220x750		
ЛПО07-2x18-021;031			625x325x95	220x420		
ЛПО07-2x36-021;031			1225x325x95	220x750		
ЛПО06-4x18-021;031;041	П	Д	625x625x95	300x520	66	
ЛПО06-4x36-021;031			1225x625x95	300x750		
ЛПО07-4x18-021;031;041			625x625x95	300x520		
ЛПО07-4x36-021;031			1225x625x95	300x750		
ЛПО06-2x18-022;032	П	Г	625x325x95	220x420	60	
ЛПО06-2x36-022;032			1225x325x95	220x750		
ЛПО07-2x18-022;032			625x325x95	220x420		
ЛПО07-2x36-022;032			1225x325x95	220x750		
ЛПО06-4x18-022;032	П	Д	625x625x95	300x520	66	
ЛПО06-4x36-022;032			1225x625x95	300x750		
ЛПО07-4x18-022;032			625x625x95	300x520		
ЛПО07-4x36-022;032			1225x625x95	300x750		

2.4 Расшифровка условного обозначения

Первая буква - тип источника света:

"Л"- люминесцентная лампа.

Вторая буква - способ установки:

"П" - потолочный.

Третья буква - основное назначение:

"О" -для общественных зданий.

06 - номер серии, обозначающий светильники с бипараболическими растровыми решетками - ВРР.

07 - номер серии, обозначающий светильники с параболическими растровыми решетками - РРВ.

Трехзначные числа, означающие номера модификаций :

вторая цифра: 2 - исполнение ЭмПРА (комп);

3 - исполнение ЭПРА А2.

третья цифра: 1- решетка из зеркального алюминия;

2 -решетка из матированного алюминия.

2.5 Расчетное количество цветных металлов, содержащихся в светильнике, приведено в таблице 3.

Таблица 3

Тип светильника	Медь, г, не более	Латунь, г, не более	Алюминий, г, не более
ЛПО06-2x18-021;022	150	1,5	400
ЛПО06-2x18-031;032	70		
ЛПО06-2x36-021;022	240	1,5	650
ЛПО06-2x36-021;022	150		
ЛПО06-4x18-021;022	240	1,5	600
ЛПО06-4x18-031;032	150		
ЛПО06-4x36-021;022	480	3	1100
ЛПО06-4x36-021;022	280		

3. КОМПЛЕКТНОСТЬ

3.1 В комплект поставки входит:

1. Светильник -1шт.
2. Ящик упаковочный -1шт.
- 3.* Паспорт

Примечание: 1. Лампы и стартеры в комплект поставки не входят.

2.* Каждая упаковка комплектуется паспортом.

3. В светильниках с лампами мощностью: 18 Вт применять стартер ST 151 10 ER "OSRAM" или S2 4-22 SIN220-240WH PHILIPS; 36;58 Вт - стартер ST 11125 ER "OSRAM" или S10 4-65 SIN220-240WH PHILIPS.

4. УСТРОЙСТВО

4.1 Светильник состоит: из корпуса в сборе поз.1, в котором размещена электрическая схема; зеркальной решетки поз.2; закрепленной на корпусе светильника с помощью пружин.

5. УКАЗАНИЕ МЕР БЕЗОПАСНОСТИ.

5.1 УСТАНОВКУ, ЧИСТКУ СВЕТИЛЬНИКА И ЕГО РЕМОНТ ПРОИЗВОДИТЬ ТОЛЬКО ПРИ ОТКЛЮЧЕННОМ НАПРЯЖЕНИИ ПИТАЮЩЕЙ СЕТИ.

5.2 Светильник должен быть надежно заземлен.

5.3 При эксплуатации светильников следует своевременно заменять неисправные лампы и стартеры.

5.4 По окончании срока службы светильников необходима их замена, так как старение изоляции провода внутреннего монтажа существенно снижает электробезопасность изделий.

При утилизации светильников необходимо разделить детали светильников по видам материалов и в установленном порядке сдать в организации "Вторсырья"

5.5 **ОСТОРОЖНО!** Лампа содержит ртуть. Вышедшие из строя лампы подлежат утилизации и обезвреживанию в местах, отведенных администрацией районов.

5.6 СВЕТИЛЬНИКИ, ПРЕДНАЗНАЧЕНЫ ДЛЯ УСТАНОВКИ НЕПОСРЕДСТВЕННО НА ПОВЕРХНОСТИ ИЗ НЕГОРЮЧИХ МАТЕРИАЛОВ.

6. ПОДГОТОВКА ИЗДЕЛИЯ К РАБОТЕ И ТЕХНИЧЕСКОЕ ОБСЛУЖИВАНИЕ

6.1 Распакуйте светильник и убедитесь в наличии комплектующих изделий.

6.2 Снимите решетку поз.2 (рис1.1; рис1.2) из пазов скоб, расположенных по углам корпуса(поз.1) на 25-30 мм. Решетка повиснет на четырех пружинах.

Отсоедините заземляющий провод от решетки. Выведите поочередно пружины из пазов скоб корпуса и снимите решетку.

6.3 Пропустите кабель(шнур) питающей сети через отверстие в корпусе.

6.4 Установите светильник на горизонтальную поверхность и закрепите его.

6.5 Подсоедините провод заземления к заземляющему зажиму.

6.6 Подсоедините светильник к сети. Проверьте надежность заземления.

6.7 Установите лампы и стартеры в патроны.

6.8 Установите зеркальную решетку (поз.2) на корпус (поз.1), предварительно вставив концы пружин в пазы скоб корпуса и подсоединив заземляющий провод решетки к корпусу в сборе.

7. СВИДЕТЕЛЬСТВО О ПРИЕМКЕ

Светильник ЛПО06; ЛПО07 _____ соответствует требованиям
ГОСТ Р МЭК60598-1-2011, ТУ3461-052-05014337-2012 и признан годным к
эксплуатации.

Дата выпуска " _____ " _____ 20 ____ г.

Штамп ОТК _____

Сертифицировано: № ТС ТС RU C-RU. ME15.B00015

срок действия 14.02.2013 по 14.02.2018 г.

8. ТРАНСПОРТИРОВАНИЕ И ХРАНЕНИЕ

8.1 Светильники должны храниться в сухих, проветриваемых помещениях. В воздухе помещений не должно быть кислотных, щелочных и других примесей вызывающих коррозию.

8.2 Светильники должны транспортироваться железнодорожным транспортом в крытых вагонах и универсальных контейнерах и автотранспортом.

9 ГАРАНТИИ ИЗГОТОВИТЕЛЯ

9.1 Завод-изготовитель гарантирует нормальную работу светильника в течении 36 месяцев со дня его изготовления, при соблюдении условий эксплуатации, транспортирования и хранения, установленных в технических условиях и в настоящем паспорте. Гарантийные обязательства не распространяются на изменение цвета окрашенных и изготовленных из полимерных материалов деталей светильников в процессе эксплуатации.

9.2 Срок сохраняемости светильников до ввода в эксплуатацию не более 1 года.

9.3 Срок службы светильников составляет не менее 10 лет.

9.4 Завод не возмещает ущерб за дефекты:

- появившиеся по истечении гарантийного срока;
- появившиеся во время гарантийного срока в результате нарушения правил эксплуатации, сборки или разборки, небрежного хранения, транспортирования, нарушения норм складирования, использования ламп и стартеров несоответствующего качества.

9.5 Одним из обязательных условий признания случая гарантийным является наличие на светильнике идентификационных обозначений по наименованию и дате изготовления, а также паспорта.

9.6 Адрес завода-изготовителя: Российская федерация 431890, Республика Мордовия, Ардатовский район, пос. Тургенево ОАО "Ардатовский светотехнический завод".

Код 83431. Тел/ФАКС 21-356 (Сбыт)

E-mail: mirsveta @ astz.ru Web. www.astz.ru

*В связи с постоянными усовершенствованиями светильников, завод-изготовитель оставляет за собой право на изменение их конструктивных особенностей без предварительного уведомления.

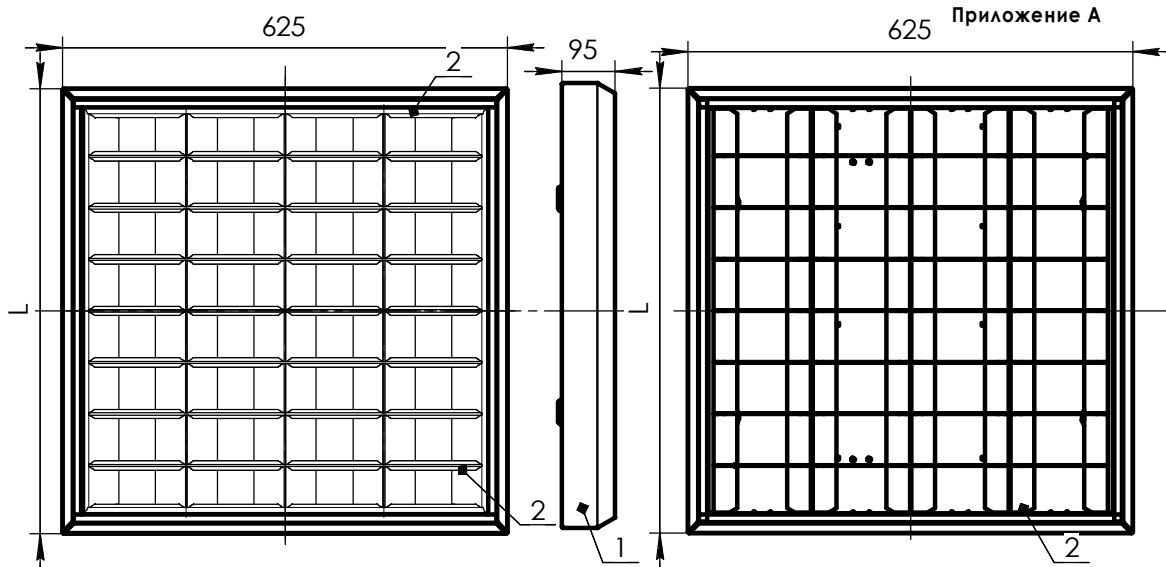


Рис. 1.1 ЛПО06-4x18; ЛПО06-4x36
1. Корпус в сборе; 2. Решетка зеркальная

Приложение А
Рис. 1.2 ЛПО07-4x18; ЛПО07-4x36
1. Корпус в сборе; 2. Решетка зеркальная

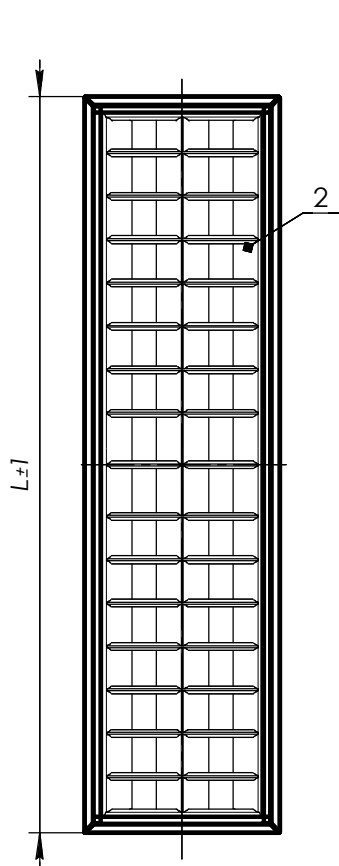


Рис. 1.3 ЛПО06-2x36; ЛПО06-2x18
1. Корпус в сборе; 2. Решетка зеркальная

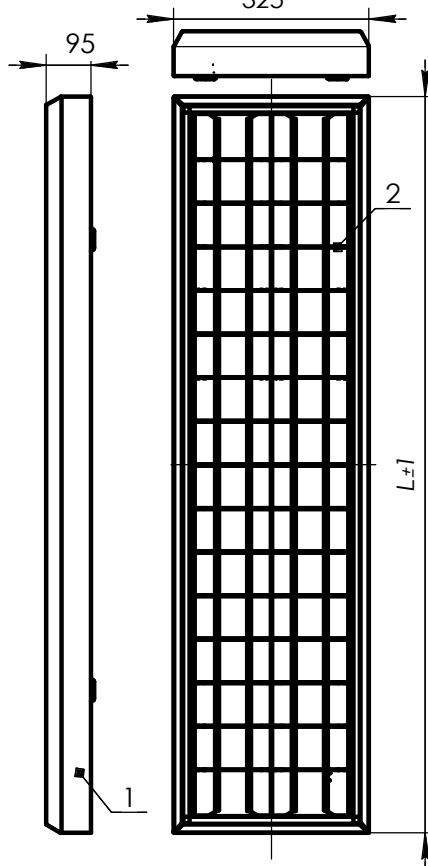


Рис. 1.4 ЛПО07-2x36; ЛПО07-2x18
1. Корпус в сборе; 2. Решетка зеркальная

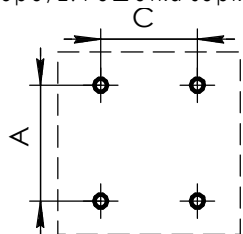


Рис. 2. Разметка расположения точек крепления светильника.

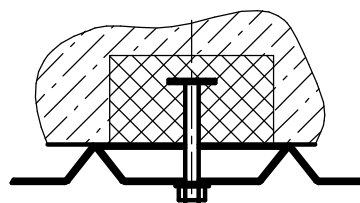


Рис. 3. Крепление светильника на горизонтальную поверхность

Схемы с ЭМПРА.

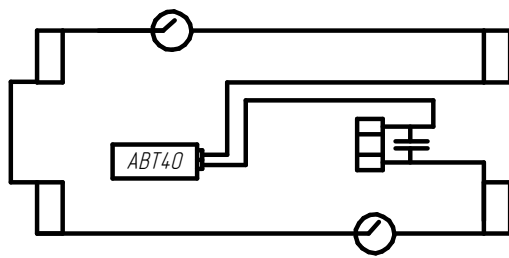


Рис.4 1. ЛПО06-2x18-021;022
ЛПО07-2x18-021;022

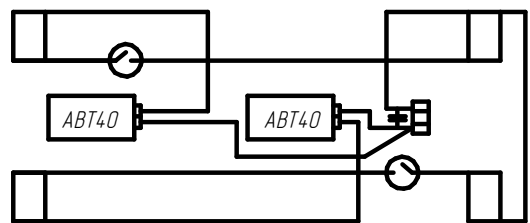


Рис.4 2. ЛПО06-2x36-021;022
ЛПО07-2x36-021;022

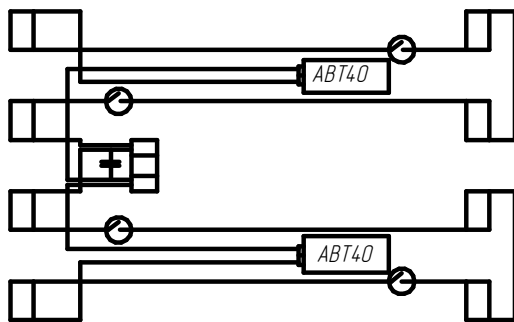


Рис.4 3. ЛПО06-4x18-021;022

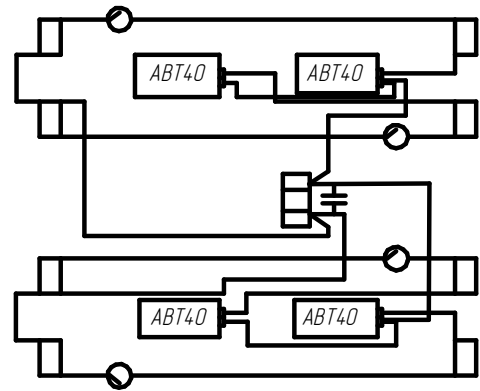


Рис.4.4. ЛПО06-4x36-021;022

Схемы с ЭПРА.

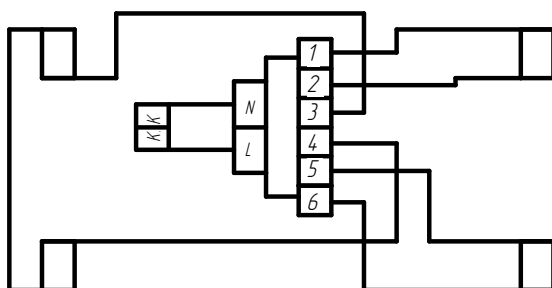


Рис.5. 1. ЛПО06-2x18-031;032;
ЛПО07-2x36-031;032

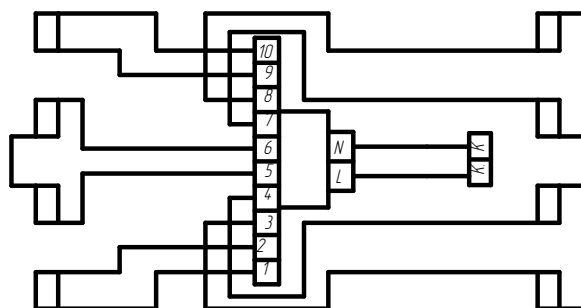


Рис.5. 2. ЛПО06-4x18-031;032;
ЛПО07-4x18-031;032;

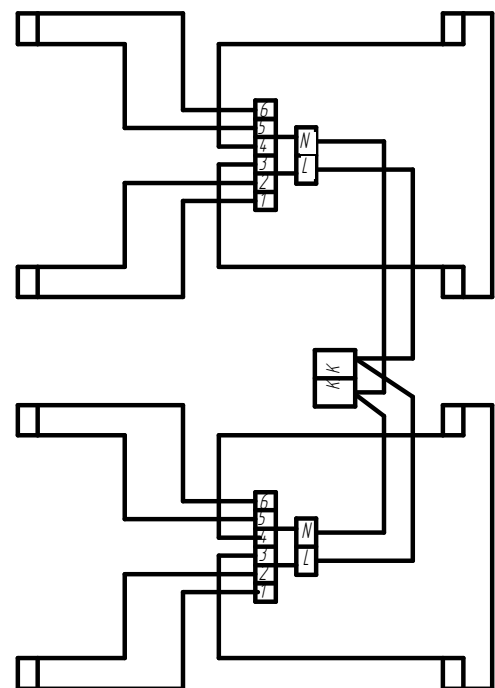


Рис.5. 3. ЛПО06-4x36-031;032;
ЛПО07-4x36-031;032