

1 НАЗНАЧЕНИЕ ИЗДЕЛИЯ

1.1 Светильники серии ДСП47 Arsenal HE предназначены для освещения производственных, складских и иных помещений с высокими пролетами от 4 до 15 м.

2 ТЕХНИЧЕСКИЕ ХАРАКТЕРИСТИКИ

2.1 Светильники ДСП47 Arsenal HE (далее - светильники) рассчитаны для работы в сетях переменного тока с номинальным напряжением 220 В (диапазон рабочих напряжений 202-254 В), частоты 50 Гц (диапазон 47-55 Гц) и в сетях постоянного тока с номинальным напряжением 220 В (диапазон рабочих напряжений 186-250 В, причем запуск при напряжении не менее 190 В).

2.2 Расшифровка условного обозначения светильника:

Первая буква - тип источника света:

«Д» - светодиодный.

Вторая буква - способ установки светильника:

«С» - подвесной.

Третья буква - основное назначение:

«П» - промышленный.

47 - номер серии светильника.

80, 110, 150 - номинальная мощность светильника, Вт.

Трехзначные цифры, означающие номер модификации, расшифровываются:

Первая цифра - тип КСС:

0 - КСС типа Д (117°);

1 - КСС типа К+Г (30°+45°);

2 - КСС типа К (30°);

5 - КСС типа Г (60°);

6 - КСС типа Д (92°);

Вторая цифра - тип управления светильником:

0 - драйвер без возможности управления;

2 - драйвер с возможностью управления по протоколу DALI+TD*;

3 - драйвер с возможностью управления по протоколу DALI и с функцией

Дежурный режим;

Третья цифра - тип рассеивателя:

1 - рассеиватель из прозрачного ПММА;

- 2 - рассеиватель из прозрачного терперирированного стекла;
- 3 - рассеиватель из опалового ПММА;
- 4 - рассеиватель из матированного терперирированного стекла.

*TD - функция **Диммирование Касанием**

2.3 Светильники предназначены для эксплуатации в помещениях с содержанием коррозионно-активных агентов для типа атмосферы I и II по ГОСТ 15150-69 п. 3.14

2.4 Светильники имеют степень защиты IP65 по ГОСТ14254-2015.

2.5 Светильники соответствуют классу защиты от поражения электрическим током I по ГОСТ 12.2.007.0-75.

2.6 Светильники соответствуют требованиям безопасности по ГОСТ IEC 60598-1-2013 и требованиям электромагнитной совместимости по ГОСТ IEC 61547-2013, ГОСТ 30804.3.2-2013, ГОСТ 30804.3.3-2013, СТБ EN 55015-2006.

2.7 Светильники соответствуют группе условий эксплуатации в части воздействия механических факторов внешней среды M2 по ГОСТ 17516.1-90.

2.8 Светильники с терперирированным стеклом предназначены для размещения в пожароопасных зонах П-Па по ПУЭ.

2.9 Светильники могут устанавливаться на опорную поверхность из нормально воспламеняемого материала.

2.10 Коэффициент мощности светильников не менее 0,95.

2.11 Коэффициент пульсации светового потока светильника менее 5%.

2.12 Класс светораспределения - П (прямого света).

2.13 По умолчанию светильники с функцией Дежурный режим мощностью 80 Вт поставляются со стандартными настройками дежурного режима:

- уровень светового потока в дежурном режиме 10% от номинального;
- время активации дежурного режима - 300 с *;
- время перехода в рабочий режим - 0 с;
- время работы в рабочем режиме - по датчику/выключателю;
- время задержки (до начала выключения рабочего режима) - 120 с;
- время выключения рабочего режима - 30 с;
- время работы в дежурном режиме - постоянно.

ВНИМАНИЕ! Функция Дежурный режим активируется при постоянной подаче напряжения питания 220В на управляющий вход светильника в течение, по крайней мере, 300 с. При полном отключении светильника от питающей сети происходит деактивация функции Дежурный режим.

2.14 По умолчанию светильники с функцией Дежурный режим мощностью 110Вт и 150Вт поставляются со стандартными настройками дежурного режима. (см. рисунок 9)

ВНИМАНИЕ! Функция Дежурный режим активируется при постоянной подаче напряжения питания 220В на управляющий вход светильника в течение, по крайней мере, 180 с.

Для деактивации функции "Дежурный режим" необходимо нажать на переключатель, подключенный на вход DALI (рисунок 9) 10 раз в течение 10 секунд.

ВНИМАНИЕ! Светильники с функцией "Дежурный режим", управляемые от одного выключателя, должны быть подключены к одной фазе.

2.15 ВНИМАНИЕ! Светильники с функцией Диммирование Касанием, управляемые от одного выключателя, должны быть подключены к одной фазы.

2.16 Основные параметры светильников приведены в таблице 1.

Таблица 1

Наименование типа светильника	Модификация	Наименование параметров					
		Мощность, Вт*	Световой поток, лм*	Световая отдача, лм/Вт*	Индекс цветопередачи Ra	Корригированная цветовая температура, К*	Климатическое исполнение
ДСП47-80-001, -021, -031	Arsenal HE 750	66	10261	154	70	5000	У1 (ta**-20°C...+40°C)
ДСП47-80-101, -121, -131	Arsenal HE 750		10412	157			
ДСП47-80-201, -221, -231	Arsenal HE 750		10194	154			
ДСП47-80-501, -521, -531	Arsenal HE 750		10552	158			
ДСП47-80-601, -621, -631	Arsenal HE 750		10688	160			
ДСП47-80-002, -022, -032	Arsenal HE 750		10067	151			
ДСП47-80-003, -023, -033	Arsenal HE 750		8834	132			
ДСП47-80-004, -024, -034	Arsenal HE 750		9030	136			
ДСП47-110-001, -021, -031	Arsenal HE 750	102	15659	154	70	5000	У1 (ta**-20°C...+40°C)
ДСП47-110-101, -121, -131	Arsenal HE 750		15947	156			
ДСП47-110-201, -221, -231	Arsenal HE 750		15639	154			
ДСП47-110-501, -521, -531	Arsenal HE 750		16069	158			
ДСП47-110-601, -621, -631	Arsenal HE 750		16272	160			
ДСП47-110-002, -022, -032	Arsenal HE 750		15354	151			
ДСП47-110-003, -023, -033	Arsenal HE 750		13453	132			
ДСП47-110-004, -024, -034	Arsenal HE 750		13829	136			
ДСП47-150-001, -021, -031	Arsenal HE 750	139	21329	154	70	5000	У1 (ta**-20°C...+40°C)
ДСП47-150-101, -121, -131	Arsenal HE 750		21717	156			
ДСП47-150-201, -221, -231	Arsenal HE 750		21301	154			
ДСП47-150-202, -222, -232	Arsenal HE 750		20917	151			
ДСП47-150-501, -521, -531	Arsenal HE 750		21883	158			
ДСП47-150-601, -621, -631	Arsenal HE 750		22160	160			
ДСП47-150-002, -022, -032	Arsenal HE 750		20914	151			
ДСП47-150-003, -023, -033	Arsenal HE 750		18324	132			
ДСП47-150-004, -024, -034	Arsenal HE 750	18834	136				

* по ГОСТ 34819-2021

** ta - температура окружающей среды

Примечания:

- Допустимое отклонение величины потребляемой мощности светильника не превышает 10% по верхней границе номинального значения.

- Допустимое отклонение величины светового потока светильника не превышает 10% по нижней границе номинального значения.
- Допустимое отклонение величины световой отдачи светильника не превышает 20% по нижней границе номинального значения.
- Допустимое отклонение индекса цветопередачи не превышает 3 единицы в сторону уменьшения.

2.19 Масса и габаритные размеры светильников приведены в таблице 2 (см. рисунок 1, рисунок 3б приложения А).

Таблица 2

Наименование типа светильника	Модификация	Размеры, мм, не более					Масса, кг, не более
		L	B	H	h	A	
ДСП47-80	-X0X Arsenal	410	150	110	35	280	3,3
ДСП47-80	-X2X Arsenal -X3X Arsenal	430					3,3
ДСП47-110	-X0X Arsenal -X2X Arsenal -X3X Arsenal	610				380	4,5
ДСП47-150	-X0X Arsenal -X2X Arsenal -X3X Arsenal	810				550	6,0

2.20 Рекомендуемое количество светильников на автоматический выключатель указано в таблице 3.

Таблица 3

Наименование типа светильника	Модификация	Тип аппарата	Кол-во свет-ов, шт.	Пусковой ток I _{реак} , А	Длительность I _{реак} , Δt (мкс)
ДСП47-80	-X0X Arsenal 750	C16	13	60	100
ДСП47-110	-X0X Arsenal 750	C16	10	80	100
ДСП47-150	-X0X Arsenal 750	C16	10	80	100
ДСП47-80	-X2X, -X3X Arsenal 750	C16	15	37	168
ДСП47-110	-X2X, -X3X Arsenal 750	C16	12	72	240
ДСП47-150	-X2X, -X3X Arsenal 750	C16	12	72	240

3 УСТРОЙСТВО

3.1 Общий вид светильников приведен в приложении А.

3.2 Светильник серии ДСП47 состоит из корпуса (алюминиевый профиль), светодиодных модулей и линз, защитного стекла, источника питания (драйвера), узла крепления (скоба). Общий вид светильника приведен в приложении А (рисунок 1, 2, 3).

3.3 Схема подключения светильников приведена в приложении А (рисунок 4, 5, 6, 7).

4 УКАЗАНИЕ МЕР БЕЗОПАСНОСТИ

4.1 Установку и демонтаж светильника производить только **при отключенном напряжении питающей сети.**

4.2 По окончании срока службы светильников следует их заменить, при утилизации необходимо разделить детали светильников по видам материала и в установленном порядке сдать в организации "Вторсырья".

4.3 Светильники не предназначены для установки в помещениях с содержанием серы и летучих соединений на ее основе.

4.4 ВНИМАНИЕ! СВЕТОДИОДНЫЕ МОДУЛИ СВЕТИЛЬНИКА НАХОДЯТСЯ ПОД ВЫСОКИМ НАПРЯЖЕНИЕМ. ЗАПРЕЩАЕТСЯ ЭКСПЛУАТИРОВАТЬ СВЕТИЛЬНИК СО СНЯТЫМИ ЭЛЕМЕНТАМИ, ОБЕСПЕЧИВАЮЩИМИ ЗАЩИТУ ОТ СЛУЧАЙНОГО ПРИКОСНОВЕНИЯ К ТОКОВЕДУЩИМ ЧАСТЯМ.

5 ПОДГОТОВКА ИЗДЕЛИЯ К РАБОТЕ И ТЕХНИЧЕСКОЕ ОБСЛУЖИВАНИЕ

5.1 Эксплуатация светильника проводится в соответствии с "Правилами технической эксплуатации электроустановок потребителей".

5.2 Распакуйте светильник и проверьте комплектность согласно паспорта.

5.3 Установите светильник в рабочее положение с помощью узла крепления.

5.4 Подключите светильник к электрической сети согласно схеме (рисунок 4)

ВНИМАНИЕ! Во избежание преждевременного выхода из строя светодиодов необходимо выключатель светильника устанавливать в разрыв фазного провода.

5.5 **ВНИМАНИЕ! Во избежание повреждения светодиодов при всех манипуляциях со светильником запрещается касаться поверхности светодиодов руками или инструментами, подвергать ударам, укладывать светильник светодиодами на опорную поверхность и т.д.**

6 КОМПЛЕКТНОСТЬ

6.1 В комплект поставки входит:

- | | |
|----------------------------------|------------|
| 1. Светильник | - 1 шт. |
| 2. Комплект крепежных элементов: | - 1 компл. |
| 2.1 Болт М6х20 | - 4 шт. |
| 2.2 Гайка М6 | - 4 шт. |
| 2.3 Шайба плоская 6 | - 4 шт. |
| 2.4 Шайба пружинная 6 | - 4 шт. |
| 2.5 Скоба подвеса | - 2 шт. |
| 3. Ящик упаковочный | - 1 шт. |

4. Паспорт - 1 шт.

6.2 Дополнительные аксессуары для светильников серии ДСП47:

Разъем 2 IP68 - под 2-х жильный провод (для светильников с управлением)

Разъем 3 IP68 - под 3-х жильный провод (для светильников без управления)

Разъем 4 IP68 - под 4-х жильный провод (для светильников с БАП)

Кронштейн поворотный КП 45x1,5 (2 шт.)

Датчик MS415 IP65 (микроволновый датчик)

Кронштейн соединяющий КС 2x2 (2 шт.) - для объединения двух светильников

Кронштейн соединяющий КС 2x3 (2 шт.) - для объединения трех светильников

Лира поворотная ЛП400 - элемент подвеса для объединенных светильников

Разъем 2x4 IP68 - для подключения 2-х объединенных светильников

Разъем 3x4 IP68 - для подключения 3-х объединенных светильников

Решетка ДСП47-80 - защитная решетка для светильников мощностью 80 Вт

Решетка ДСП47-110 - защитная решетка для светильников мощностью 110 Вт

Решетка ДСП47-150 - защитная решетка для светильников мощностью 150 Вт

Светильники, объединенные в группу при помощи кронштейнов соединяющих, подвешиваются на опорную поверхность как показано на рисунке 3б.

Аксессуары в комплект поставки не входят и заказываются отдельно.

7 СВИДЕТЕЛЬСТВО О ПРИЕМКЕ

7.1 Светильник серии ДСП47 соответствует требованиям

ТУ 3461-050-05014337-2012 и признан годными к эксплуатации.

Дата выпуска " ____ " _____ 20__ г.

Штамп ОТК

Упаковку произвел

Сертифицировано.

8 ТРАНСПОРТИРОВАНИЕ И ХРАНЕНИЕ

8.1 Светильники должны храниться в сухих, проветриваемых помещениях.

В воздухе помещений не должно быть кислотных, щелочных и других примесей, вызывающих коррозию.

8.2 Светильники должны транспортироваться автотранспортом, железнодорожным транспортом в крытых вагонах и универсальных контейнерах.

9 ГАРАНТИЙНЫЕ ОБЯЗАТЕЛЬСТВА

9.1 Завод-изготовитель гарантирует нормальную работу светильника в течение **36 месяцев** со дня его изготовления, при соблюдении условий эксплуатации, транспортирования и хранения, указаний мер безопасности установленных в технических условиях и в настоящем паспорте. Гарантийные обязательства не распространяются на изменение цвета окрашенных и изготовленных из полимерных материалов деталей светильников в процессе эксплуатации.

9.2 Срок службы светильников составляет 10 лет.

9.3 Завод не возмещает ущерб за дефекты:

- появившиеся по истечении гарантийного срока;
- появившиеся во время гарантийного срока в результате нарушения правил эксплуатации, сборки или разборки, небрежного хранения, транспортирования, нарушения норм складирования и указаний мер безопасности.

9.4 Одним из обязательных условий признания случая гарантийным является наличие на светильнике идентификационных обозначений по наименованию и дате изготовления, а также паспорта.

9.5 В случае обнаружения неисправности светильника следует его обесточить, демонтировать и обратиться на завод-изготовитель по адресу: Российская Федерация 431890, Республика Мордовия, Ардатовский район, р.п. Тургенево, ул. Заводская 73, АО "Ардатовский светотехнический завод".

Код 83431. Тел/ФАКС 21-009, 21-010;

E-mail: mirsveta @ astz.ru Web. www.astz.ru

*В связи с постоянными усовершенствованиями светильников, завод-изготовитель оставляет за собой право на изменение их конструктивных особенностей без предварительного уведомления.

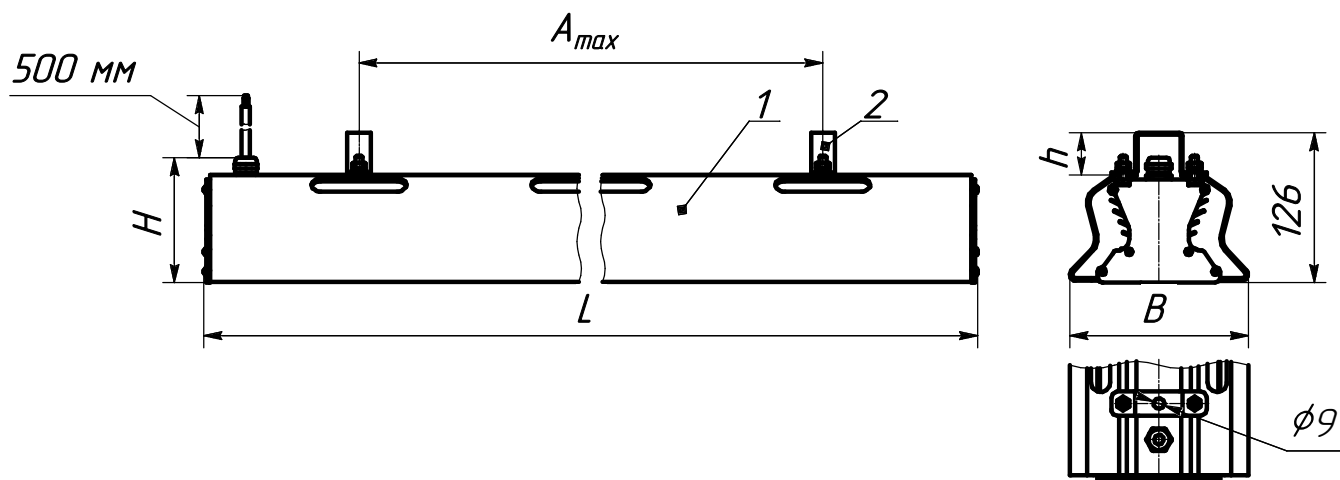


Рисунок 1 - Внешний вид и габаритные размеры светильников ДСП47

- 1 - светильник со встроенным источником питания,
- 2 - скоба подвеса.

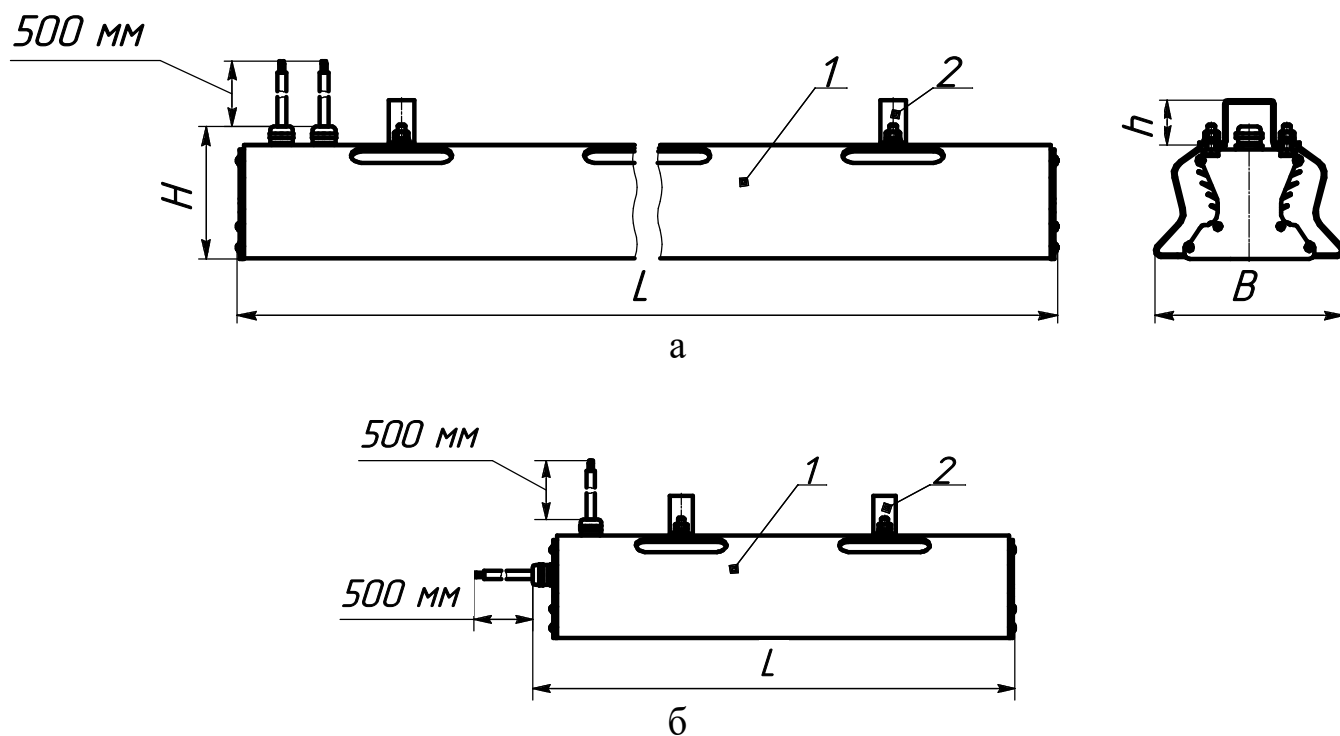


Рисунок 2 - Внешний вид и габаритные размеры светильников ДСП47 с возможностью управления а) для светильников мощностью 110Вт и 150Вт;

б) для светильников мощностью 80 Вт.

- 1 - светильник со встроенным источником питания,
- 2 - скоба подвеса.

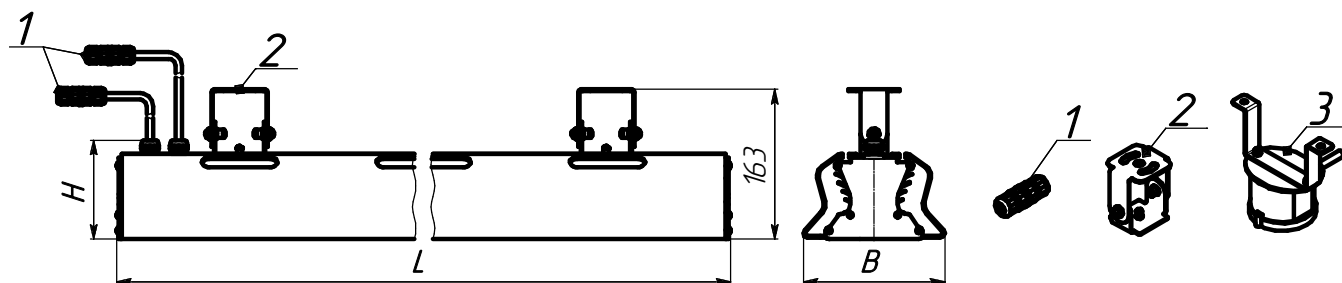


Рисунок 3а - Светильник ДСП 47 с дополнительными аксессуарами

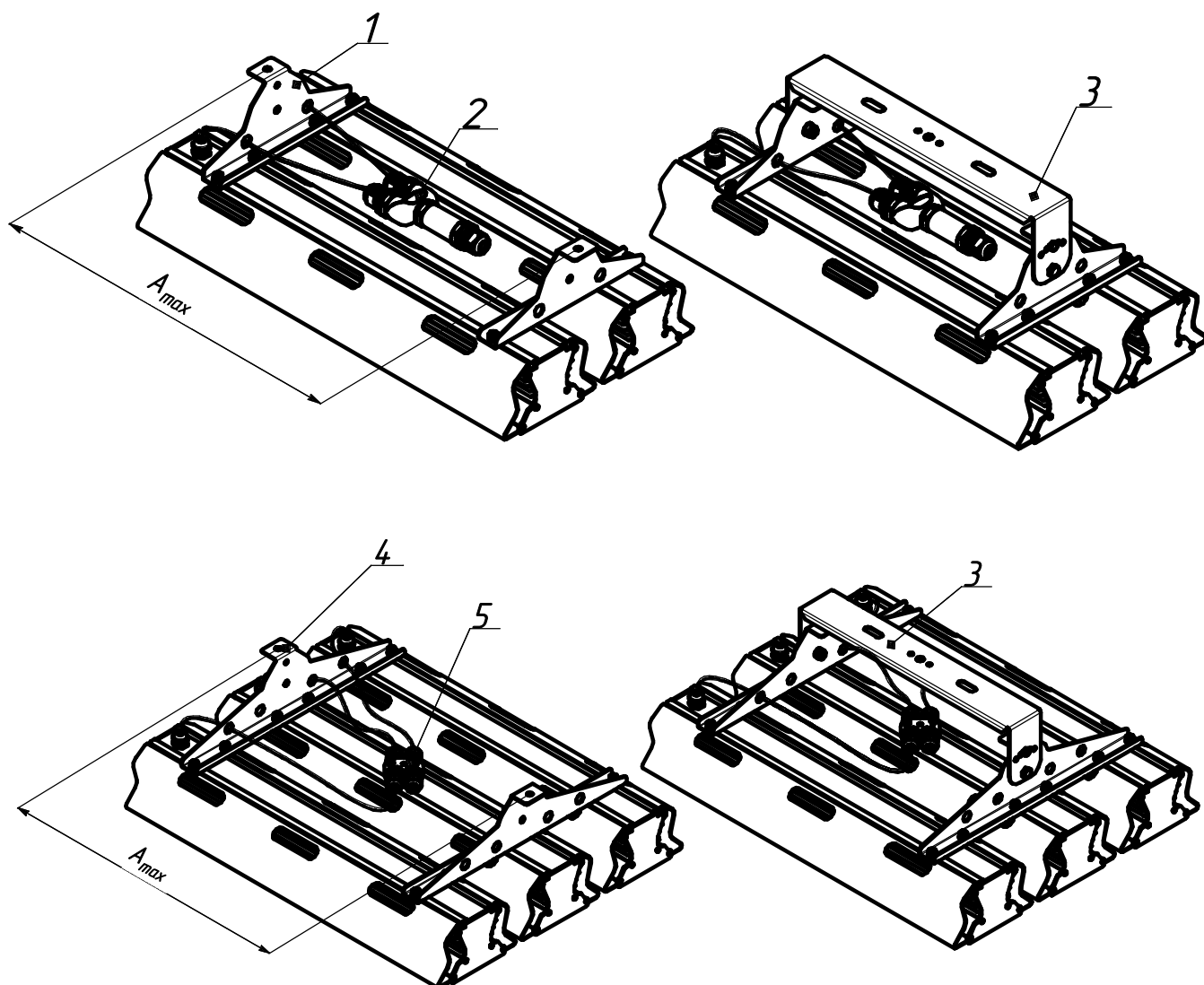
1 - Разъемы IP68 : Разъем 2 IP68 - под 2-х жильный провод

Разъем 3 IP68 - под 3-х жильный провод

Разъем 4 IP68 - под 4-х жильный провод

2 - Кронштейн поворотный КП 45x1,5

3 - Датчик MS415 IP65 (микроволновый датчик)



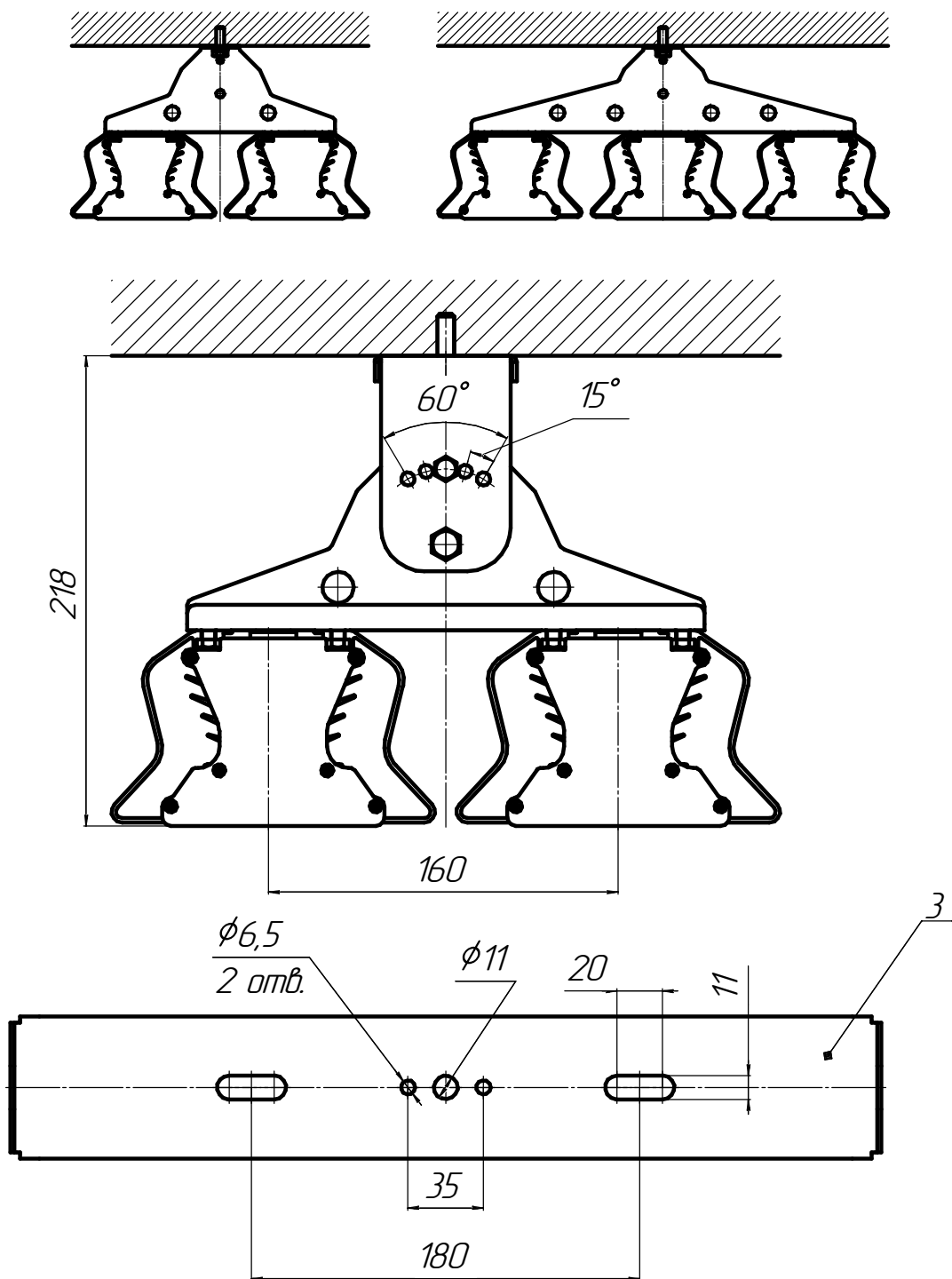


Рисунок 3б - Пример объединения светильников ДСП 47
дополнительными аксессуарами

- 1 - Кронштейн соединяющий КС 2x2
- 2 - Разъем 2x4 IP68
- 3 - Лира поворотная ЛП400
- 4 - Кронштейн соединяющий КС 2x3
- 5 - Разъем 3x4 IP68

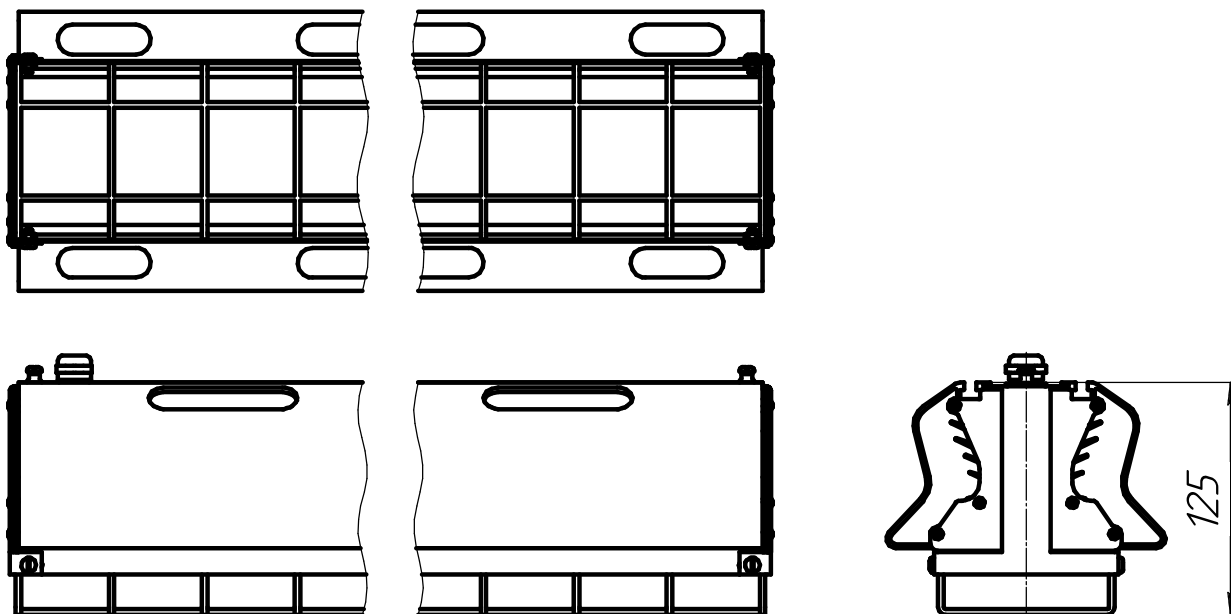


Рисунок 3в - Светильник ДСП47 с аксессуаром "решетка"

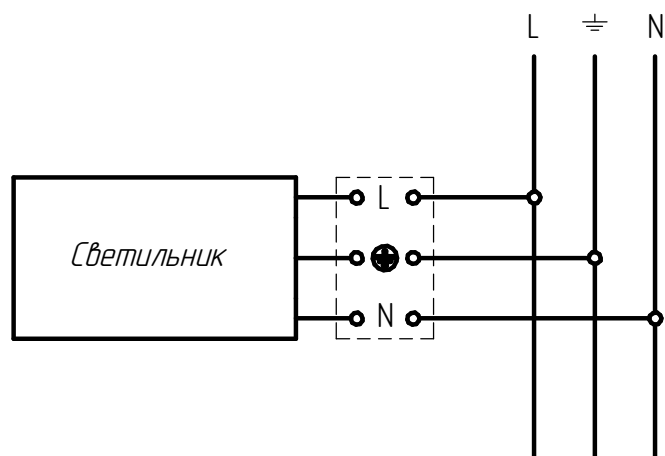


Рисунок 4 - Схема подключения светильника серии ДСП47 к электрической сети

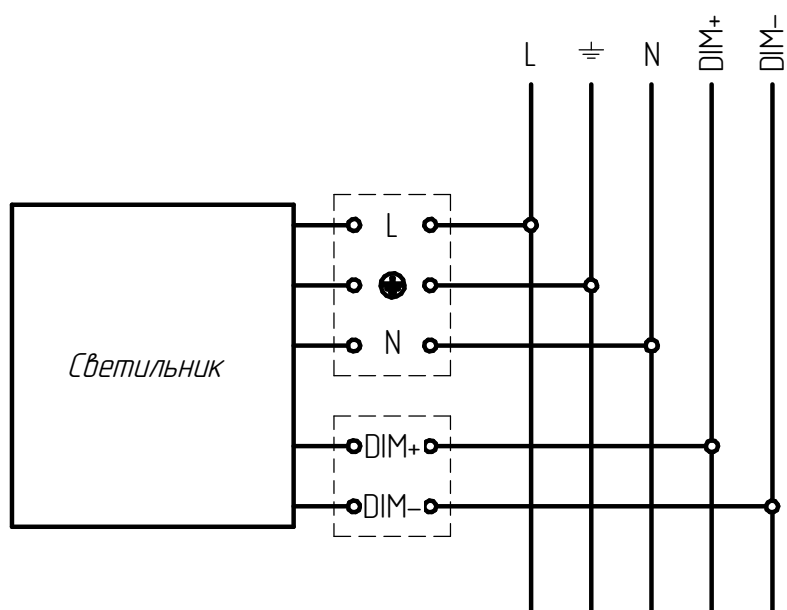


Рисунок 5 - Схема подключения светильника серии ДСП47 с управлением к электрической сети

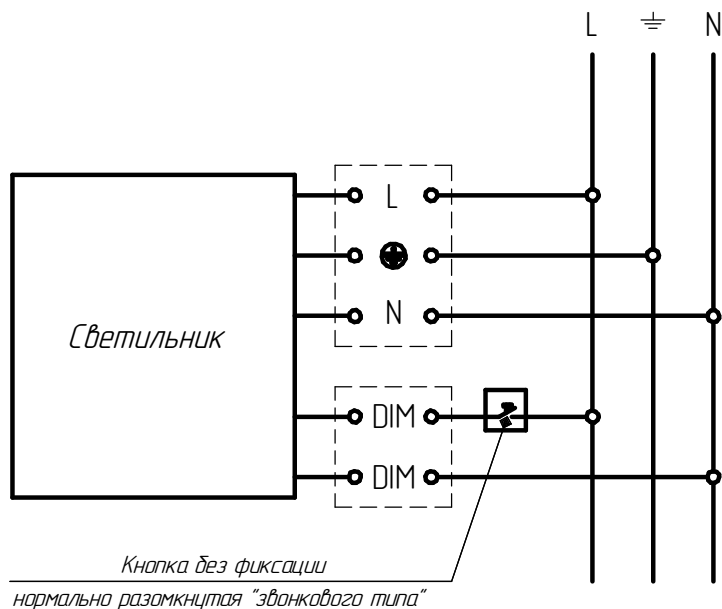


Рисунок 6 - Схема подключения светильника серии ДСП47 с функцией **Диммирование Касанием** к электрической сети

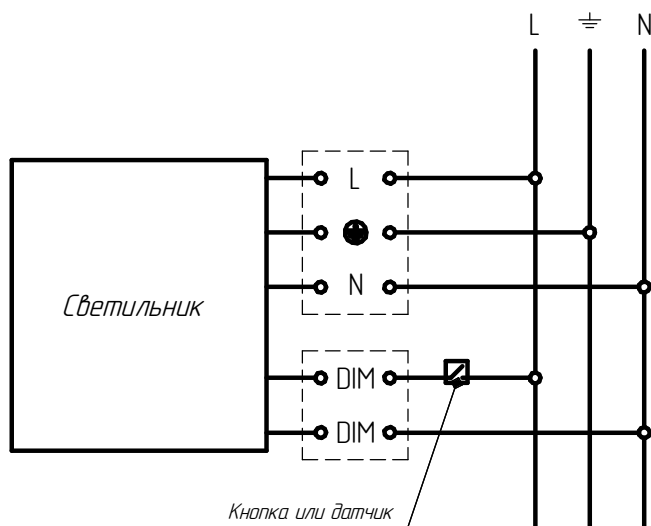


Рисунок 8 - Схема подключения светильника серии ДСП47 с функцией **Дежурный режим** к электрической сети

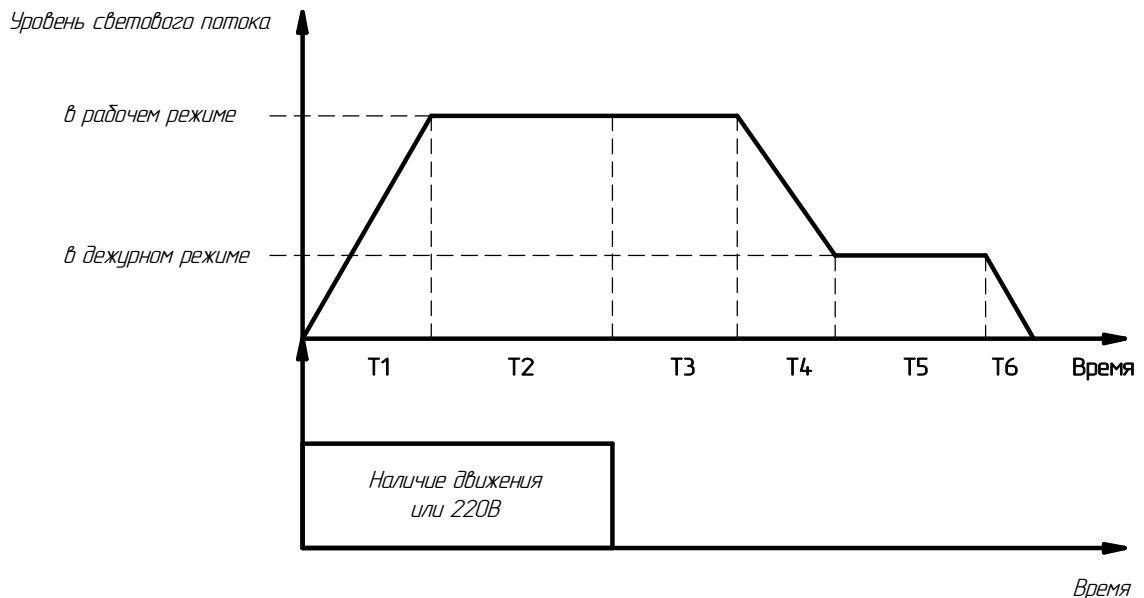


Рисунок 9 - График работы светильника серии ДСП47 с функцией **Дежурный режим** от датчика или выключателя

- Т1 - время плавного включения (1 сек)
- Т2 - время, в течении которого датчик фиксирует движение или подается напряжение 220В
- Т3 - время задержки (180 сек)
- Т4 - время плавного перехода в дежурный режим (5 сек)
- Т5 - время работы в дежурном режиме (60000 сек)
- Т6 - время плавного выключения (0 сек)