



СДЕЛАНО  
В РОССИИ

ПАСПОРТ



## СВЕТИЛЬНИКИ СЕРИИ ЛПО46

### 1. НАЗНАЧЕНИЕ

1.1 Светильники серии ЛПО46 T5 LUXE предназначены для общего освещения общественных помещений.

1.2 Светильники соответствуют климатическому исполнению УХЛ категория 4 по ГОСТ15150-69 и степени защиты IP20 по ГОСТ IEC 60598-1-2017.

### 2. ТЕХНИЧЕСКИЕ ХАРАКТЕРИСТИКИ

2.1 Светильники рассчитаны для работы с люминесцентными лампами мощностью 28, 35, 39, 49, 54Вт. (цоколь лампы G 5, диаметр колбы лампы 16 мм.) в сети переменного тока с номинальным напряжением  $220\text{В} \pm 10\%$  частоты 50 Гц.

2.2 Основные параметры светильников приведены в таблице 1.

Примечание-Расшифровка условного обозначения.

Л-люминисцентная лампа;

П - потолочные;

О - для общественных зданий.

Трехзначные числа, обозначающие номера:

1-цифра: 0 - крышка плоская;

6 - крышка овальная;

2-цифра.

1-электронный ПРА.

3-цифра.

3-рассеиватель опаловый (для 613 рассеиватель опаловый с прозрачными краями)

4-рассеиватель прозрачный (для 614 рассеиватель прозрачный с опаловыми краями)

БАП- светильник с блоком аварийного питания (БАП)

2.3 Мощность светильника с БАП в аварийном режиме не менее 10% от номинала, время работы светильника с БАП в аварийном режиме не менее 1 ч.

Таблица 1

Тип светильника	Модификация светильника	Класс светораспределения по ГОСТ34819-2021	Тип кривой силы света по ГОСТ34819-2021	КПД%, не менее	Класс энергоэффективности
ЛПО46-2x28	-613 Luxe HF БАП	II	M	75	A
ЛПО46-2x28	-614 Luxe HF БАП		D	74	
ЛПО46-2x28	-014 Luxe HF БАП		M	76	
ЛПО46-2x28	-013 Luxe HF БАП		D	73	
ЛПО46-2x54	-613 Luxe HF БАП		M	80	
ЛПО46-2x54	-614 Luxe HF БАП		D	76	
ЛПО46-2x54	-014 Luxe HF БАП		M	78	
ЛПО46-2x54	-013 Luxe HF БАП		D	76	
ЛПО46-2x39	-613 Luxe HF БАП		M	75	
ЛПО46-2x39	-614 Luxe HF БАП		D	74	
ЛПО46-2x39	-014 Luxe HF БАП		M	76	
ЛПО46-2x39	-013 Luxe HF БАП		D	73	
ЛПО46-2x35	-613 Luxe HF БАП		M	75	
ЛПО46-2x35	-614 Luxe HF БАП		D	74	
ЛПО46-2x35	-014 Luxe HF БАП		M	76	
ЛПО46-2x35	-013 Luxe HF БАП		D	73	
ЛПО46-2x49	-613 Luxe HF БАП		M	75	
ЛПО46-2x49	-614 Luxe HF БАП		D	74	
ЛПО46-2x49	-014 Luxe HF БАП		M	76	
ЛПО46-2x49	-013 Luxe HF БАП		D	73	

- Светильники с блоком аварийного питания (БАП) комплектуются по требованию заказчика.

#### 2.4 Масса и размеры светильников приведены в таблице 2.

Таблица 2

Тип светильника	Модификация светильника	Размеры ,мм. не более				Масса, кг. не более			
		A	L	B	H				
ЛПО46-2x28	-014 Luxe HF БАП	600	1203	191	72	2,0			
ЛПО46-2x28	-614 Luxe HF БАП								
ЛПО46-2x28	-013 Luxe HF БАП								
ЛПО46-2x28	-613 Luxe HF БАП								
ЛПО46-2x54	-014 Luxe HF БАП								
ЛПО46-2x54	-614 Luxe HF БАП								
ЛПО46-2x54	-013 Luxe HF БАП								
ЛПО46-2x54	-613 Luxe HF БАП								
ЛПО46-2x39	-014 Luxe HF БАП	900	1503	191	72	1,73			
ЛПО46-2x39	-614 Luxe HF БАП								
ЛПО46-2x39	-013 Luxe HF БАП								
ЛПО46-2x39	-613 Luxe HF БАП								
ЛПО46-2x35	-014 Luxe HF БАП	900	1503				191	72	2,7
ЛПО46-2x35	-614 Luxe HF БАП								
ЛПО46-2x35	-013 Luxe HF БАП								
ЛПО46-2x35	-613 Luxe HF БАП								
ЛПО46-2x49	-014 Luxe HF БАП								
ЛПО46-2x49	-614 Luxe HF БАП								
ЛПО46-2x49	-013 Luxe HF БАП								
ЛПО46-2x49	-613 Luxe HF БАП								

2.5 Расчетное количество цветных металлов содержащихся в светильниках приведено в таблице 3.

Таблица 3

Тип светильника	Бронза, г не более	Медь, г не более
ЛПО46-2x28/54	3,0	19,6
ЛПО46-2x39		13,0
ЛПО46-2x35/49		22,8

### 3. КОМПЛЕКТНОСТЬ

3.1 В комплект поставки входят:

1. Светильник - 1 шт.
2. Ящик - 1 шт
3. Паспорт\* - 1 шт.

Примечание: 1\*Каждый светильник комплектуется паспортом.

2. Лампы в комплект поставки не входят.

### 4. УСТРОЙСТВО

4.1 Общий вид светильников и расположение точек крепления светильников приведены в приложении А.

4.2 Светильники в соответствии с Рис.1 состоят из корпуса поз.1.в котором размещена электрическая схема. двух торцевых крышек поз.2.и рассеивателя поз.3.

4.4 Светильники выпускаются с электронными ПРА импортного производства. в соответствии с Рисункам 3 см.приложение А.

### 5. УКАЗАНИЕ МЕР БЕЗОПАСНОСТИ

5.1 УСТАНОВКУ, ЧИСТКУ СВЕТИЛЬНИКА И ЕГО РЕМОНТ ПРОИЗВОДИТЬ ТОЛЬКО ПРИ ОТКЛЮЧЕННОМ НАПРЯЖЕНИИ ПИТАЮЩЕЙ СЕТИ.

5.2 СВЕТИЛЬНИК ДОЛЖЕН БЫТЬ НАДЕЖНО ЗАЗЕМЛЕН.

5.3 ПРИ ЭКСПЛУАТАЦИИ СВЕТИЛЬНИКОВ СЛЕДУЕТ СВОЕВРЕМЕННО ЗАМЕНЯТЬ НЕИСПРАВНЫЕ ЛАМПЫ.

5.4 ПО ОКОНЧАНИИ СРОКА СЛУЖБЫ СВЕТИЛЬНИКОВ НЕОБХОДИМА ИХ ЗАМЕНА, ТАК КАК ИХ СТАРЕНИЕ ИЗОЛЯЦИИ ПРОВОДОВ ВНУТРЕННЕГО МОНТАЖА СУЩЕСТВЕННО СНИЖАЕТ ЭЛЕКТРОБЕЗОПАСНОСТЬ ИЗДЕЛИЙ.

ПРИ УТИЛИЗАЦИИ СВЕТИЛЬНИКОВ, В СООТВЕТСТВИИ С ГОСТ Р 55102-2012, НЕОБХОДИМО РАЗДЕЛИТЬ ДЕТАЛИ СВЕТИЛЬНИКОВ ПО ВИДАМ МАТЕРИАЛОВ И В УСТАНОВЛЕННОМ ПОРЯДКЕ СДАТЬ В ОРГАНИЗАЦИИ "ВТОРСЫРЬЯ".

5.5 ОСТОРОЖНО! ЛАМПА СОДЕРЖИТ РТУТЬ. ВЫШЕДШИЕ ИЗ СТРОЯ ЛАМПЫ ПОДЛЕЖАТ УТИЛИЗАЦИИ И ОБЕЗВРЕЖИВАНИЮ В МЕСТАХ, ОПРЕДЕЛЕННЫХ АДМИНИСТРАЦИЯМИ РАЙОНОВ.

5.6 СВЕТИЛЬНИКИ, ПРЕДНАЗНАЧЕНЫ ДЛЯ УСТАНОВКИ НЕПОСРЕДСТВЕННО НА ПОВЕРХНОСТИ ИЗ НЕГОРЮЧИХ МАТЕРИАЛОВ.

### 6. ПОДГОТОВКА ИЗДЕЛИЯ

6.1 Распакуйте светильник и проверьте комплектность.

6.2 Оттяните крышку поз.2 и снимите рассеиватель поз.3

6.3 Закрепите светильник на опорную поверхность при помощи монтажных отверстий.

6.4 Подсоедините провод заземления к заземляющему зажиму и проверьте надежность заземления. Подсоедините светильник к сети.

6.5 Установите лампы в патроны.поз.4

6.6 Установите рассеиватель поз.3 закрепив его крышками поз.2

Примечание: Для снятия и установки рассеивателя необходимо оттянуть

торцевую крышку от рассеивателя на 10-15 мм.

6.7 Перед эксплуатацией светильника с БАП необходимо произвести процесс форматирования для аккумуляторов (Ni-Cd), путем непрерывной зарядки в течение 24 часов с последующей полной разрядкой в результате свечения. Необходимо выполнить три полных цикла.

Длительность вхождения в нормальный режим работы после подачи питания от 3 до 24 часов. В случае паузы в питании светильника с полностью заряженным аккумулятором в несколько суток, время необходимое для восстановления заряда при повторном включении — 30-40 минут.

**Зарядка аккумулятора осуществляется при подаче напряжения на клемму L.**

6.8 Светильник должен проходить проверку работоспособности в аварийном режиме два раза в год.

6.9 Меньшая длительность работы светильника говорит об отказе и необходимости гарантийного или сервисного обслуживания. После 4-х лет эксплуатации возможно снижение длительности работы в аварийном режиме.

6.10 Если светильник не эксплуатировался в течение года, например, был отключен от электросети или находился на хранении, то вышеуказанную процедуру проверки следует провести 3 раза без длительного перерыва. При этом перерыв в питании между циклами должен составлять 3-6 часов. Если при 3-ем отключении питания светильника длительность работы в аварийном режиме не восстановится, то это говорит о неисправности.

6.11 Аккумуляторные батареи рассчитаны на срок непрерывной работы в течение 4-х лет. Они должны быть заменены, если светильник не проходит проверку на длительность работы. Батареи могут эксплуатироваться и более 4-х лет, если они обеспечивают нормативную длительность аварийного режима.

## 7. СВИДЕТЕЛЬСТВО О ПРИЕМКЕ

7.1 Светильник ЛПО46 БАП соответствует требованиям ТУ 3461-063-05014337-2016, ТР ТС, ТР ЕАЭС и признаны годными к эксплуатации.

Дата выпуска " \_\_\_\_\_ " \_\_\_\_\_

Штамп ОТК \_\_\_\_\_ Упаковку произвел.

Сертифицировано.

## 8. ТРАНСПОРТИРОВАНИЕ И ХРАНЕНИЕ

8.1 Светильники должны храниться в закрытых сухих, проветриваемых помещениях. В воздухе помещений не должно быть кислотных, щелочных и других примесей, вызывающих коррозию.

8.2 Светильники должны транспортироваться железнодорожным транспортом в крытых вагонах и универсальных контейнерах и автотранспортом.

## 9. ГАРАНТИИ ИЗГОТОВИТЕЛЯ

9.1 Завод-изготовитель гарантирует нормальную работу светильника в течении 36 месяцев со дня его изготовления, при соблюдении условий эксплуатации, транспортирования и хранения, установленных в технических условиях и в настоящем паспорте. Гарантийные обязательства не распространяются на изменение цвета окрашенных и изготовленных из полимерных материалов деталей светильников в процессе эксплуатации.

9.2 Гарантийный срок на аккумуляторные батареи блоков аварийного питания составляет 1 год с даты поставки, при условии соблюдения условий эксплуатации, но не более 12 месяцев от даты производства.

9.3 Срок службы светильников составляет 10 лет.

9.4 Завод не возмещает ущерб за дефекты:

- появившиеся по истечении гарантийного срока;
- появившиеся во время гарантийного срока в результате нарушения правил эксплуатации, сборки или разборки, небрежного хранения, транспортирования, нарушения норм складирования, использования ламп и стартеров несоответствующего качества.

9.5 Одним из обязательных условий признания случая гарантийным является наличие на светильнике идентификационных обозначений по наименованию и дате изготовления, а также паспорта.

9.6 В случае обнаружения неисправности светильника следует обесточить, демонтировать светильник и обратиться на завод-изготовитель по адресу: Российская Федерация 431890, Республика Мордовия, Ардатовский район, пос. Тургенево, ул. Заводская 73, АО "Ардатовский светотехнический завод"

Код 83431. Тел/ФАКС: 21-009, 21-010.

E-mail: [mirsveta@astz.ru](mailto:mirsveta@astz.ru) Web: [www.astz.ru](http://www.astz.ru)

\*В связи с постоянными усовершенствованиями светильников, завод-изготовитель оставляет за собой право на изменение их конструктивных особенностей без предварительного уведомления.

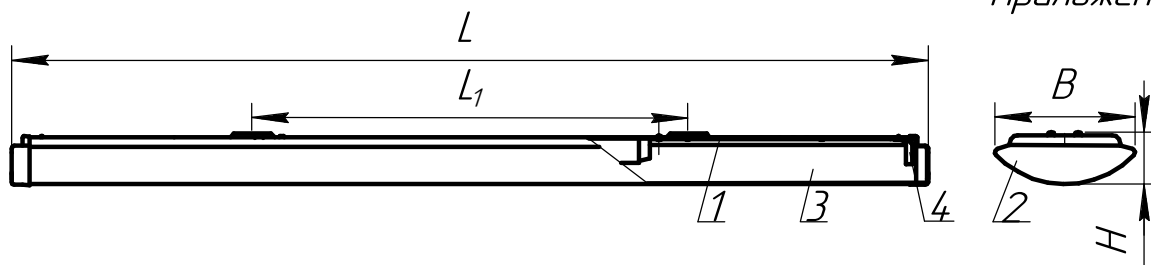


Рисунок. 1. 1.Корпус в сборе. 2.Крышка. 3.Рассеиватель.4.Патрон.

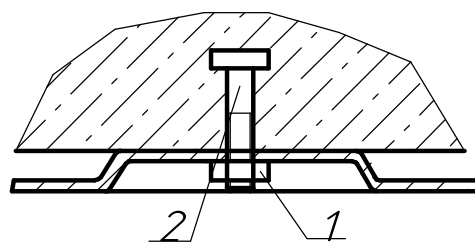
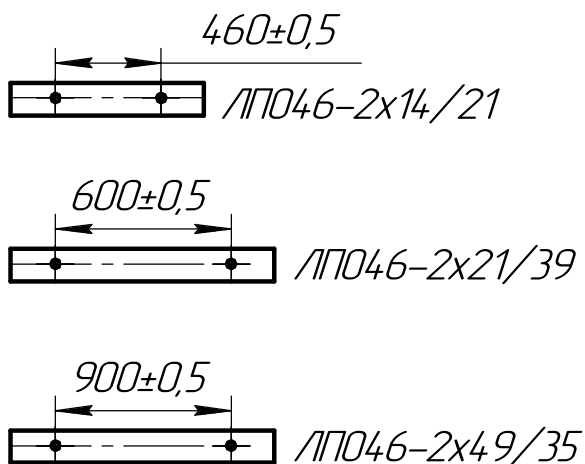
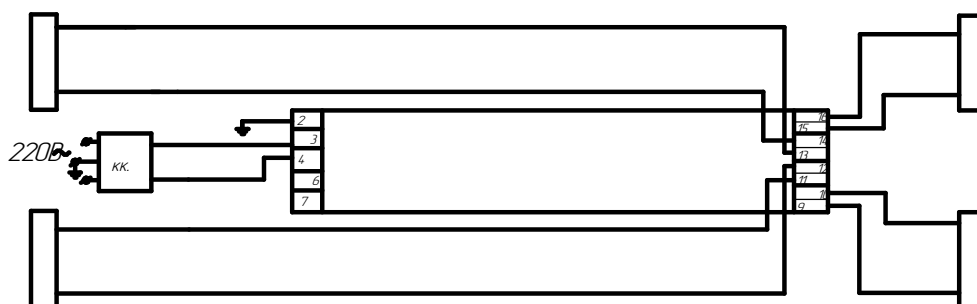


Рисунок.3 Крепление светильника на монтажную поверхность.  
1.Гайка.2.Болт.

Рисунок. 2 Разметка расположения точек крепления светильника.

Схема принципиальная электрическая



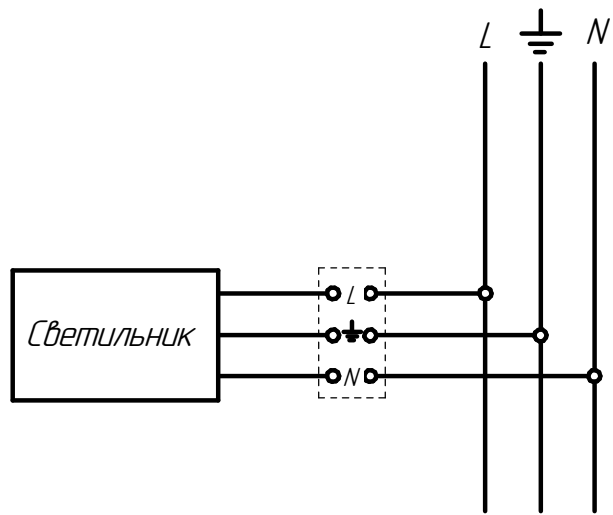


Схема подключения светильника к сети

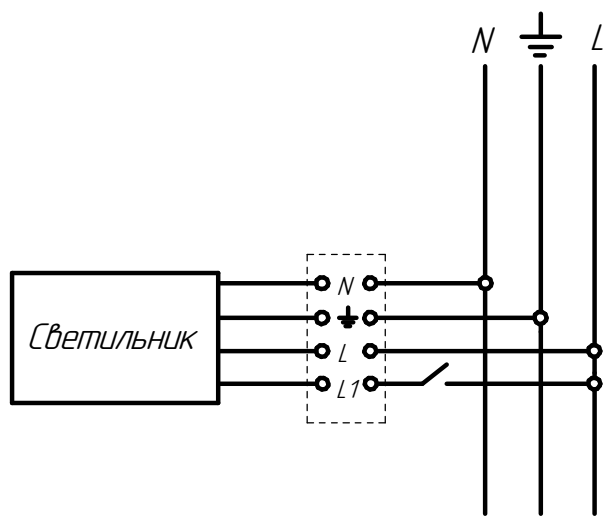


Схема подключения светильника к сети  
с БАП