

Светильники серии ЛБО85

1. НАЗНАЧЕНИЕ

1.1 Светильники серии ЛБО85 (далее - светильники) предназначены для освещения общественных и производственных помещений, складских помещений, муниципальных объектов ЖКХ.

2. ТЕХНИЧЕСКИЕ ХАРАКТЕРИСТИКИ

2.1 Светильники рассчитаны для работы в сетях переменного тока с номинальным напряжением 220-240 В, частоты 50 Гц. Качество электроэнергии должно соответствовать требованиям ГОСТ 32144-2013.

2.2 Светильники предназначены для работы с компактными люминесцентными лампами мощностью до 18 Вт.

2.3 Степень защиты IP65 по ГОСТ IEC 60598-1-2017.

2.4 Светильники соответствуют климатическому исполнению "УХЛ", категория размещения 4 по ГОСТ 15150-69.

2.5 Класс защиты от поражения электрическим током "I" по ГОСТ 12.2.007.0-75.

2.6 Расшифровка условного обозначения светильника:

Первая буква - тип источника света:

"Л" - компактная люминесцентная лампа.

Вторая буква - способ установки светильника:

"Б" - настенный.

Третья буква - основное назначение:

"О" - для общественных зданий.

85 - номер серии светильника.

18 - номинальная мощность ламп в светильнике.

Трехзначное число означает номер модификации.

Первая цифра - цвет светильника:

0 - серый;

1 - чёрный;

2 - белый.

Вторая цифра - тип управления:

0 - базовое исполнение (без управления).

Третья цифра - тип рассеивателя:

1 - матовый.

2.7 Неравномерность яркости выходного отверстия $L_{max}:L_{min}$, не более 5:1.

2.8 Класс светораспределения "Н" - преимущественно прямого света по ГОСТ 34819-2021.

2.9 Основные параметры светильников приведены в таблице 1.

Таблица 1

Тип светильника	Модификация	Тип кривой силы света*		КПД,%, не менее
		попереч.	продол.	
ЛБО85-1x18-001	Tablette	М	Д	64
ЛБО85-1x18-101				
ЛБО85-1x18-201				
ЛБО85-2x18-001				
ЛБО85-2x18-101				
ЛБО85-2x18-201				

* по ГОСТ 34819-2021

2.10 Масса и габаритные размеры светильников приведены в таблице 2.

Таблица 2

Тип светильника	Размеры, мм, не более		Масса, кг, не более
	Н	Д	
ЛБО85-1x18-001 ЛБО85-1x18-101 ЛБО85-1x18-201	82	266	1,7
ЛБО85-2x18-001 ЛБО85-2x18-101 ЛБО85-2x18-201			1,9

2.11 Тип патрона: E27.

2.12 Тип лампы: OSRAM DULUX INTELLIGENT FACILITY DINT FSY.

2.13 Максимальные габаритные размеры ламп: L=140мм, D=45мм.

3. УСТРОЙСТВО

3.1 Общий вид светильников приведен в приложении А.

3.2 Светильники в соответствии с рисунком 1 состоят из корпуса в сборе поз. 1, обечайки поз. 2, рассеивателя поз. 3.

4. УКАЗАНИЕ МЕР БЕЗОПАСНОСТИ

4.1 Установку, чистку светильников и его ремонт производить только при отключенном напряжении питающей сети.

4.2 При эксплуатации светильников следует своевременно заменять неисправленные лампы.

4.3 По окончании срока службы светильников необходима их замена, так как старение изоляции проводов внутреннего монтажа существенно снижает электробезопасность изделий. При утилизации светильников в

соответствии с ГОСТ Р 55102-2012 необходимо разделить детали светильников по видам материалов и в установленном порядке сдать в организации "вторсырья".

4.4 **ОСТОРОЖНО!** Лампы, содержащие ртуть и вышедшие из строя, подлежат утилизации и обезвреживанию в местах, определенных администрациями районов.

5. ПОДГОТОВКА ИЗДЕЛИЯ К РАБОТЕ И ТЕХНИЧЕСКОЕ ОБСЛУЖИВАНИЕ

5.1 Эксплуатация светильника проводится в соответствии с "Правилами технической эксплуатации электроустановок потребителей".

5.2 Распакуйте светильник и проверьте комплектность согласно паспорта.

5.3 Выкрутите винты на лицевой части светильника, снимите обечайку 2 и рассеиватель 3. Пропустите питающий провод через гермоввод, подключите светильник к питающей сети.

ВНИМАНИЕ: подключение светильника к питающей сети производить проводом круглого сечения с наружным диаметром от 3 до 6,5 мм.

5.4 Закрепите светильник на опорной поверхности при помощи саморезов с плоской головкой с резиновыми шайбами. Установите рассеиватель и обечайку, закрутите винты на лицевой части.

6. КОМПЛЕКТНОСТЬ

6.1 В комплект поставки входят:

1. Светильник - 1 шт.
2. Ящик упаковочный - 1 шт.
3. Паспорт - 1 шт
4. Шайбы резиновые - 2 шт.
5. Дюбеля 6x35 - 2 шт.
6. Саморез с прессшайбой 4,2x41 - 2 шт.

Примечания: Лампы в комплект поставки не входят.

7. СВИДЕТЕЛЬСТВО О ПРИЕМКЕ

7.1 Светильники соответствует требованиям ТУ 3461-043-05014337-2009 и требованиям ТР ТС и ТР ЕАЭС и признаны годными к эксплуатации.

Дата выпуска" _____ " _____ 20 г.

Штамп ОТК _____ Упаковку произвел

Сертифицировано.

8. ТРАНСПОРТИРОВАНИЕ И ХРАНЕНИЕ

8.1 Светильники должны храниться в сухих, проветриваемых

помещениях. В воздухе помещений не должно быть кислотных, щелочных и других примесей вызывающих коррозию.

8.2 Светильники должны транспортироваться автотранспортом, железнодорожным транспортом в крытых вагонах и универсальных контейнерах.

9. ГАРАНТИИ ИЗГОТОВИТЕЛЯ

9.1 Завод-изготовитель гарантирует нормальную работу светильников в течении **36 месяцев со дня их изготовления, при соблюдении условий эксплуатации, транспортирования и хранения, указаний мер безопасности, установленных в технических условиях и в настоящем паспорте.** Гарантийные обязательства не распространяются на изменение цвета окрашенных и изготовленных из полимерных материалов деталей светильников в процессе эксплуатации.

9.2 Срок службы светильников составляет 10 лет.

9.3 Завод не возмещает ущерб за дефекты:

- появившиеся по истечении гарантийного срока;
- появившиеся во время гарантийного срока в результате нарушения правил эксплуатации, сборки или разборки, небрежного хранения, транспортирования, нарушения норм складирования и указаний мер безопасности.

9.4 Одним из обязательных условий признания случая гарантийным является наличие на светильниках идентификационных обозначений по наименованию и дате изготовления, а также паспорта.

9.5 В случае обнаружения неисправности светильника следует обратиться на завод-изготовитель по адресу: Российская Федерация 431890, Республика Мордовия, Ардатовский район, р.п. Тургенево, ул. Заводская 73, АО "Ардатовский светотехнический завод".

Код 83431. Тел/ФАКС 21-009, 21-010.

E-mail: mirsveta@astz.ru Web: www.astz.ru

*В связи с постоянными усовершенствованиями светильников, завод-изготовитель оставляет за собой право на изменение их конструктивных особенностей без предварительного уведомления.

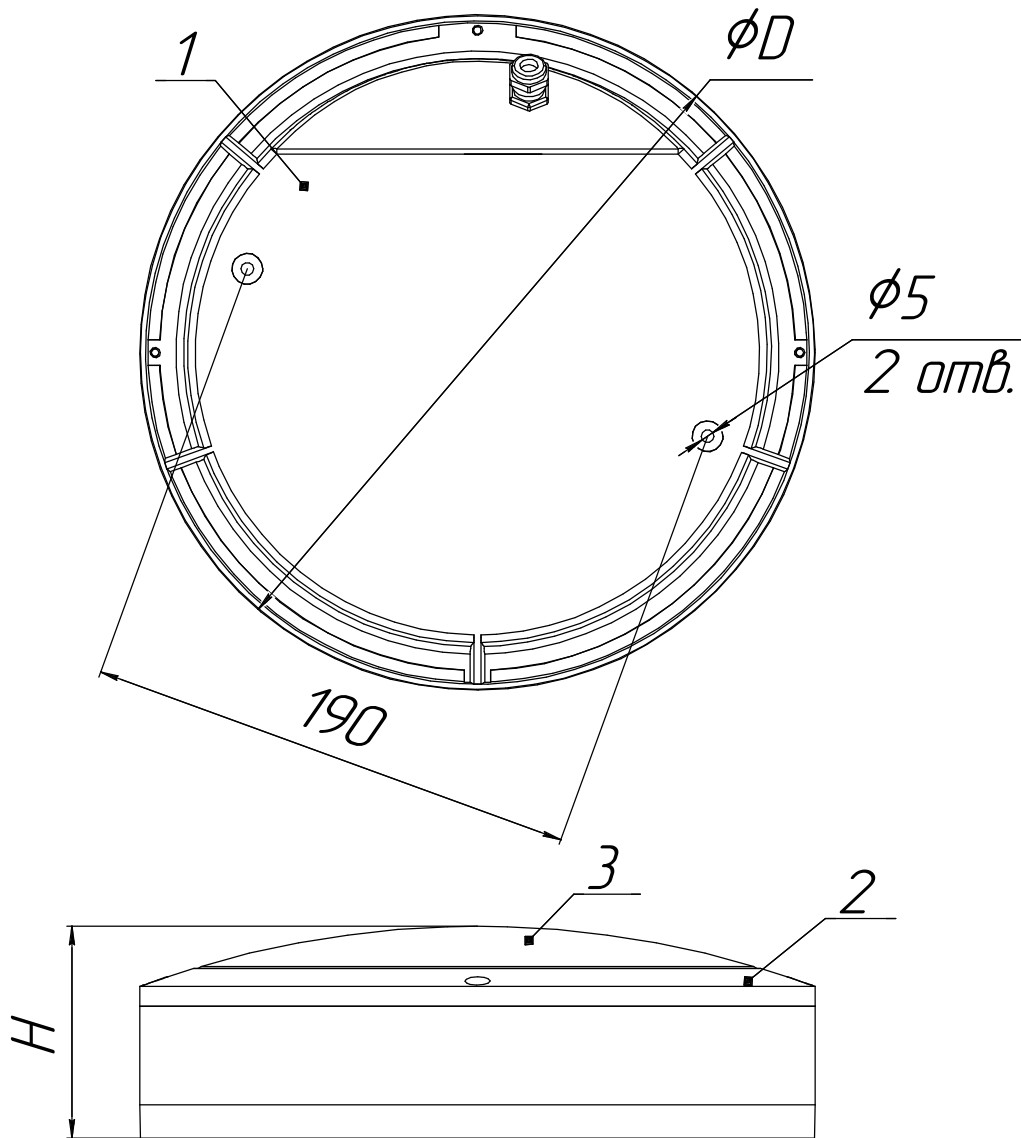


Рисунок 1 - Светильники серии ЛБО85
 1 - Корпус в сборе; 2 - Обечайка; 3 - Рассеиватель.

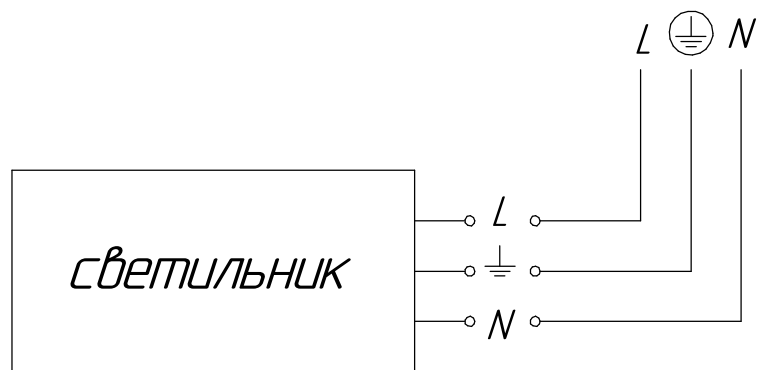


Рисунок 2 - Схема подключения светильника к сети