

Светильники ЛВО16

1. НАЗНАЧЕНИЕ ИЗДЕЛИЯ

1.1 Светильники серии ЛВО16 предназначены для общего освещения административно общественных помещений, производственных зданий и “чистых” комнат.

1.2 Светильник встраивается в реечные подвесные потолки итальянского (немецкого) дизайна с рейкой А84/А (AN84/А) с раскладкой AS (ASN) или с рейкой А84/АС (AN84/АС).

2. ТЕХНИЧЕСКИЕ ХАРАКТЕРИСТИКИ

2.1 Светильники ЛВО16 рассчитаны для работы в сетях переменного тока с номинальным напряжением 220 В, частоты 50 Гц (диапазон 45-55 Гц).

2.2 Светильники соответствуют требованиям безопасности по ГОСТ IEC 60598-1-2013 и требованиям электромагнитной совместимости по ГОСТ IEC 61547-2013, ГОСТ 30804.3.2-2013, ГОСТ 30804.3.3-2013, СТБ EN 55015-2006 и ограничению применения опасных веществ в изделиях электротехники и радиоэлектроники по ТР ЕАЭС 037/2016.

2.3 Светильники ЛВО16 соответствуют климатическому исполнению УХЛ, категория размещения 4 по ГОСТ 15150-69.

2.4 Степень защиты IP54 по ГОСТ 14254-2015.

2.5 Расшифровка условного обозначения светильника:

Первая буква - тип источника света:

«Л» - с люминесцентными лампами.

Вторая буква - способ установки светильника:

«В» - встраиваемый.

Третья буква - основное назначение:

«О» - для общественных зданий.

16 - номер серии светильника

2x36, 2x28, 2x18, 2x14 - количество и мощность ламп, Вт.

Трехзначные цифры, означающие номер модификации, расшифровываются:

Первая цифра - степень защиты светильника:

0 - обечайка и корпус со степенью защиты IP54;

Вторая цифра - тип ПРА:

0 - ЭмПРА;

1 - ЭПРА А3;

2 - ЭМПРА (cosφ не менее 0,85);

3 - ЭПРА А2

4 - ЭПРА А1

Третья цифра - тип рассеивателя:

1 - с рассеивателем типа "Опал".

- 2.6 Класс защиты от поражения электрическим током I по ГОСТ 12.2.007.0-75.
 2.7 Неравномерность яркости выходного отверстия $L_{max}:L_{min}$, не более 5:1.
 2.8 Основные параметры светильников приведены в таблице 1.
 2.9 Масса и габаритные размеры светильников приведены в таблице 2.

Таблица 1

Обозначение типа светильника	Наименование параметра			
	Характеристики светотехнической системы	Коэффициент мощности	Потребляемая мощность (кол-во и мощность ламп), Вт	КПД, %, не менее
ЛВО16-2x36-021	Диффузно-рассеивающая	0,86	2x36	53
ЛВО16-2x36-031		0,95	2x36	53
ЛВО16-2x28-031		0,95	2x28	59
ЛВО16-2x18-021		0,86	2x18	57
ЛВО16-2x18-031		0,95	2x18	53
ЛВО16-2x14-031		0,95	2x14	59

*- по ГОСТ 34819-2021

Примечания:

- Допустимое отклонение величины потребляемой мощности светильника не превышает 10% по верхней границе номинального значения.
- Допустимое отклонение величины светового потока светильника не превышает 10% по нижней границе номинального значения.
- Допустимое отклонение величины световой отдачи светильника не превышает 20% по нижней границе номинального значения.
- Допустимое отклонение индекса цветопередачи не превышает 3 единицы в сторону уменьшения.

Таблица 2

Тип светильника	Размеры, мм, не более			Масса, кг, не более
	L	B	H	
ЛВО16-2x36-021	1320	306	100	6,6
ЛВО16-2x36-031				6,0
ЛВО16-2x28-031				6,0
ЛВО16-2x18-021	710	306	100	4,5
ЛВО16-2x18-031				3,8
ЛВО16-2x14-031				3,8

3. УСТРОЙСТВО

- 3.1 Общий вид светильников приведен в приложении А.
 3.2 Светильники ЛВО16, в соответствии с рисунком 1 приложения А, состоят из корпуса поз.1, обечайки с рассеивателем поз.2 и винтов поз.3, кронштейнов поз.4.

4. УКАЗАНИЕ МЕР БЕЗОПАСНОСТИ

4.1 Установку и демонтаж светильника производить только **при отключенном напряжении питающей сети.**

4.2 Светильник должен эксплуатироваться с эффективным заземлением, выполненным в соответствии с действующими правилами монтажа электроустановок.

4.3 По окончании срока службы светильников их следует заменить. При утилизации необходимо разделить детали светильников по видам материалов и в установленном порядке сдать в организации "Вторсырья".

5. ПОДГОТОВКА ИЗДЕЛИЯ К РАБОТЕ И ТЕХНИЧЕСКОЕ ОБСЛУЖИВАНИЕ

5.1 Эксплуатация светильника проводится в соответствии с "Правилами технической эксплуатации электроустановок потребителей".

5.2 Распакуйте светильник и проверьте комплектность согласно п. 6 паспорта.

5.3 Выверните отверткой 6 винтов и снимите обечайку с рассеивателем поз.2 (рисунок 1), предварительно открутив шесть винтов поз.3.

5.4 Установите на светильнике опорные кронштейны.

5.5 Установите светильник в нишу реечного потолка. Светильник должен лежать опорными кронштейнами на траверсах реечного потолка. Отрегулируйте положение светильника относительно потолка и затяните крепежные винты (4 шт.) кронштейнов.

5.6 Пропустите кабель (ПВС3-0,75 для надежной герметизации) питающей сети через заглушку в корпусе в сборе, предварительно пробив отверстие в заглушке.

5.7 Подключения светильника с функцией управления производить согласно схеме (см. рисунок 3), провода управления подключаются строго с соблюдением полярности, указанной в маркировке.

5.8 Подсоедините провод заземления к заземляющему зажиму.

5.9 Подсоедините корпус в сборе к сети. Проверьте надежность заземления.

5.10 Установите обечайку поз.2 (рисунок 1), на корпус поз.1, предварительно закрутив винты поз.3 при помощи отвертки.

5.11 Все работы, связанные с подключением и монтажом должны производиться специалистами.

6. КОМПЛЕКТНОСТЬ

6.1 В комплект поставки входит:

- | | |
|---------------------|---------|
| 1. Светильник | - 1 шт. |
| 2. Кронштейн | - 2 шт. |
| 3. Крепежные винты | - 4 шт. |
| 4. Ящик упаковочный | - 1 шт. |
| 5. Паспорт | - 1 шт. |

7. СВИДЕТЕЛЬСТВО О ПРИЕМКЕ

7.1 Светильник типа ЛВО16 соответствует требованиям ТУ 3461-016-05014332-94 и признан годным к эксплуатации.

Дата выпуска " ____ " _____ 20__ г.

Штамп ОТК _____ Упаковку произвел

Сертифицировано.

8. ТРАНСПОРТИРОВАНИЕ И ХРАНЕНИЕ

8.1 Светильники должны храниться в сухих, проветриваемых помещениях. В воздухе помещений не должно быть кислотных, щелочных и других примесей, вызывающих коррозию.

8.2 Светильники должны транспортироваться автотранспортом, железнодорожным транспортом в крытых вагонах и универсальных контейнерах.

9. ГАРАНТИЙНЫЕ ОБЯЗАТЕЛЬСТВА

9.1 Завод-изготовитель гарантирует нормальную работу светильника в течение 36 месяцев со дня его изготовления, при соблюдении условий эксплуатации, транспортирования и хранения, установленных в технических условиях и в настоящем паспорте. Гарантийные обязательства не распространяются на изменение цвета окрашенных и изготовленных из полимерных материалов деталей светильников в процессе эксплуатации.

9.2 Срок службы светильников составляет 10 лет.

9.3 Завод не возмещает ущерб за дефекты:

- появившиеся по истечении гарантийного срока;
- появившиеся во время гарантийного срока в результате нарушения правил эксплуатации, сборки или разборки, небрежного хранения, транспортирования, нарушения норм складирования и указаний мер безопасности.

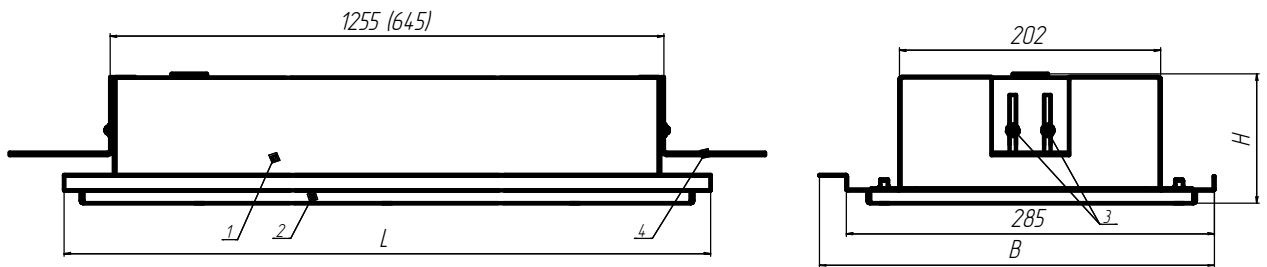
9.4 Одним из обязательных условий признания случая гарантийным является наличие на светильнике идентификационных обозначений по наименованию и дате изготовления, а также паспорта.

9.5 В случае обнаружения неисправности светильника следует его обесточить, демонтировать и обратиться на завод-изготовитель по адресу: Россия, 431890, Республика Мордовия, Ардатовский район, р.п. Тургенево, ул. Заводская 73, АО "Ардатовский светотехнический завод".

Код 83431. Тел/ФАКС 21-356 (Сбыт), 21-415(ОТК), 21-009, 21-010, 21-048;

E-mail: mirsveta @ astz.ru Web. www.astz.ru

*В связи с постоянными усовершенствованиями светильников, завод-изготовитель оставляет за собой право на изменение их конструктивных особенностей без предварительного уведомления.



1 - Светильник, 2 - Обечайка; 3 -Крепежные винты; 4 - Кронштейны.

Рисунок 1 - Общий вид светильника ЛВО16

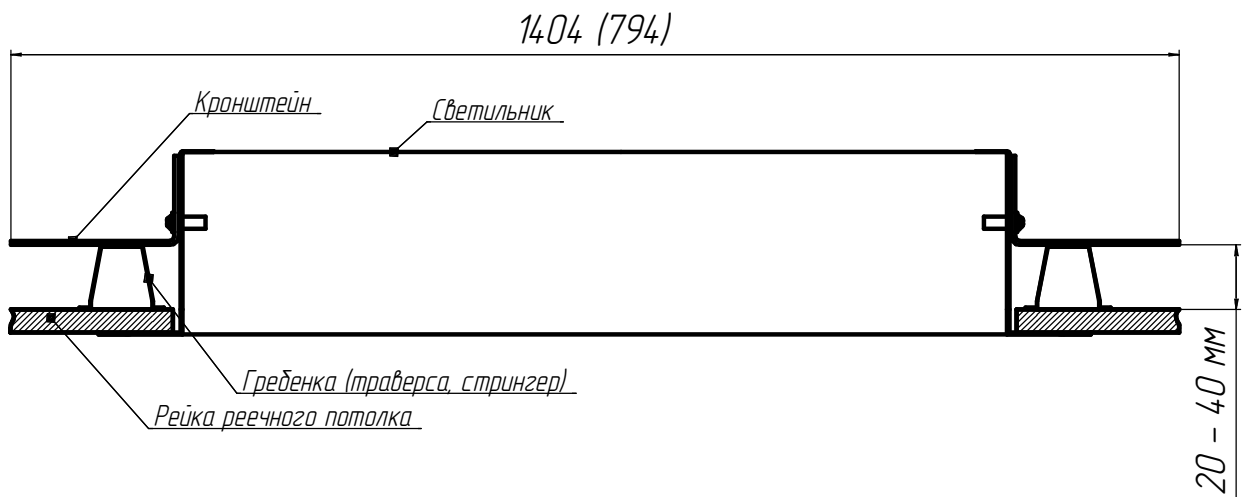


Рисунок 2 - Схема установки светильника ЛВО16

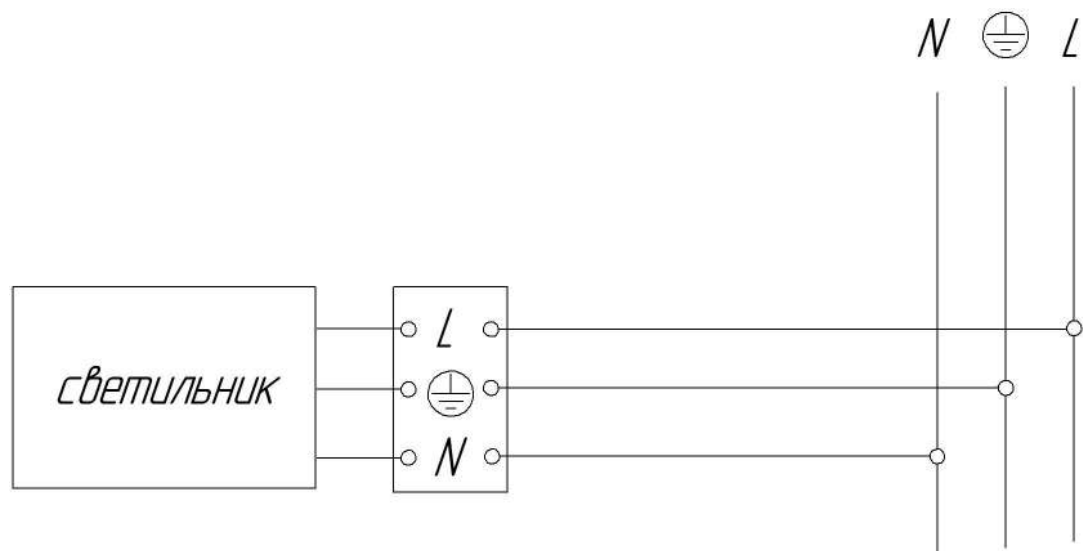


Рисунок 3 - Схема подключения светильника к сети