



1. НАЗНАЧЕНИЕ ИЗДЕЛИЯ

1.1 Светильники серии ДВО13 предназначены для общего освещения общественных зданий, административных, офисных и иных помещений.

2. ТЕХНИЧЕСКИЕ ХАРАКТЕРИСТИКИ

2.1 Светильники серии ДВО13 рассчитаны для работы в сетях переменного тока с номинальным напряжением 220 В, частоты 50 Гц.

2.2 Светильники серии ДВО13 соответствуют требованиям безопасности по ГОСТ IEC 60598-1-2013, ГОСТ IEC 60598-2-2-2017 и требованиям электромагнитной совместимости по ГОСТ 30804.3.2-2013, ГОСТ 30804.3.3-2013, СТБ EN 55015-2006, ГОСТ IEC 61547-2013 и ограничению применения опасных веществ в изделиях электротехники и радиоэлектроники по ТР ЕАЭС 037/2016.

2.3 Светильники серии ДВО13 соответствуют климатическому исполнению УХЛ категория размещения 4 по ГОСТ 15150-69.

2.4 Предельно допустимая температура окружающей среды t_a : +1..+35 °С.

2.5 Расшифровка условного обозначения светильника:

Первая буква - тип источника света:

«Д» - светодиодный.

Вторая буква - способ установки светильника:

«В» - встраиваемый.

Третья буква - основное назначение:

«О» - для общественных зданий.

13 - номер серии светильника.

32, 38 - мощность светильника.

Трехзначные цифры, означающие номер модификации, расшифровываются:

Первая цифра - габаритный размер светильника:

0 - 600×600 мм;

1 - 300×1200 мм.

Вторая цифра - тип управления светильником:

0 - драйвер без возможности управления.

Третья цифра - тип рассеивателя и степень защиты IP:

1 - опаловый рассеиватель, IP20;

2 - опаловый рассеиватель, IP65.

УХЛ 4 - климатическое исполнение и категория размещения.

2.6 Класс защиты от поражения электрическим током II по ГОСТ 12.2.007.0-75.

2.7 Светильники предназначены для эксплуатации в помещениях с содержанием коррозионно-активных агентов для типа атмосферы I по ГОСТ 15150-69 п. 3.14.

2.8 Основные параметры светильников приведены в таблице 1.

Таблица 1

| Обозначение типа светильника | Наименование параметра | | | | | | | | |
|------------------------------|--|--------------------------|---------------------------|--------------------------|---------------------------|--------------------|------------------------|----------------------|--------------------------|
| | Характеристики светотехнической системы* | Коэфф. мощности не менее | Потребляемая мощность, Вт | Цветовая температура, К* | Индекс цветопередачи, Ra* | Световой поток, лм | Световая отдача, лм/Вт | Степень защиты, IP** | Коэффициент пульсации, % |
| ДВО13-38-001 | Диффузно-рассеивающая | 0,9 | 38 | 4000 | >80 | 4400 | 115 | 20 | ≤5 |
| ДВО13-38-101 | | 0,9 | 38 | 4000 | >80 | 4400 | 115 | 20 | ≤5 |
| ДВО13-32-001 | | 0,9 | 32 | 4000 | >80 | 2944 | 91 | 20 | ≤5 |
| ДВО13-32-002 | | 0,9 | 32 | 4000 | >80 | 2882 | 90 | 65 | ≤5 |

* по ГОСТ Р 54350-2015

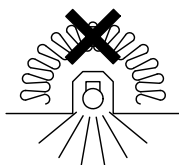
** по ГОСТ 14254-2015

Примечания:

- Допустимое отклонение величины потребляемой мощности светильника не превышает 10% по верхней границе номинального значения.
- Допустимое отклонение величины светового потока светильника не превышает 10% по нижней границе номинального значения.
- Допустимое отклонение величины световой отдачи светильника не превышает 20% по нижней границе номинального значения.
- Допустимое отклонение индекса цветопередачи не превышает 3 единицы в сторону уменьшения.

2.9 Тип кривой силы света - Д (косинусная) по ГОСТ Р 54350-2015.

2.10 Класс светораспределения - П (прямого света) по ГОСТ Р 54350-2015.

2.11 Объем пространства вокруг светильника должен составлять не менее 0,25м³.

- Светильник нельзя закрывать теплоизолирующим материалом.

2.12 Масса и габаритные размеры светильника приведены в таблице 2.

Таблица 2

| Тип светильника | Размеры, мм, не более | | | Масса, кг, не более |
|-----------------|-----------------------|------|-----|---------------------|
| | L | B | H | |
| ДВО13-38-001 | 595 | 595 | 11 | 2,5 |
| ДВО13-38-101 | 295 | 1195 | 8,5 | 2,5 |
| ДВО13-32-001 | 595 | 595 | 11 | 2,5 |
| ДВО13-32-002 | 595 | 595 | 19 | 2,5 |

3. ОСОБЕННОСТИ СВЕТИЛЬНИКОВ СО СВЕТОДИОДАМИ

3.1 Низкое потребление электроэнергии. Экономия электроэнергии при замене ламп накаливания составляет до 80%, а люминесцентных ламп - свыше 40%.

3.2 Устойчивость к механическим воздействиям (тряска, вибрация).

3.3 Высокая стабильность светового потока в течение всего срока службы.
Различные оттенки белого.

3.4 Не требуют обслуживания во время эксплуатации (например, замена ламп).

4. УСТРОЙСТВО

4.1 Общий вид светильников приведен в приложении А.

4.2 Светильники ДВО13, в соответствии с рисунком 1 приложения А, состоят из корпуса в сборе поз.1, рассеивателя поз.2.

5. УКАЗАНИЕ МЕР БЕЗОПАСНОСТИ

5.1 УСТАНОВКУ И ДЕМОНТАЖ СВЕТИЛЬНИКА ПРОИЗВОДИТЬ ТОЛЬКО ПРИ ОТКЛЮЧЕННОМ НАПРЯЖЕНИИ ПИТАЮЩЕЙ СЕТИ.

5.2 ПО ОКОНЧАНИИ СРОКА СЛУЖБЫ СВЕТИЛЬНИКОВ НЕОБХОДИМА ИХ ЗАМЕНА, ПРИ УТИЛИЗАЦИИ СВЕТИЛЬНИКОВ НЕОБХОДИМО РАЗДЕЛИТЬ ДЕТАЛИ СВЕТИЛЬНИКОВ ПО ВИДАМ МАТЕРИАЛА И В УСТАНОВЛЕННОМ ПОРЯДКЕ СДАТЬ В ОРГАНИЗАЦИИ "ВТОРСЫРЬЯ".

6. ПОДГОТОВКА ИЗДЕЛИЯ К РАБОТЕ И ТЕХНИЧЕСКОЕ ОБСЛУЖИВАНИЕ

6.1 Эксплуатация светильника проводится в соответствии с "Правилами технической эксплуатации электроустановок потребителей".

6.2 Распакуйте светильник и проверьте комплектность согласно паспорта.

6.3 Установка светильника на опорную поверхность (см. рисунок 2).

6.3.1 Установка светильника на тросовых подвесах (см. рисунок 3).

6.3.2 Установка светильника креплением на потолок (см. рисунок 4).

6.4 Присоедините сетевые провода к клеммной колодке на корпусе, согласно схеме подключения (см. рисунок 5).

6.5 Пусковой ток для исполнения ДВО13-38-001 = 0,3А.

7. КОМПЛЕКТНОСТЬ

7.1 В комплект поставки входит:

1. Светильник - 1 шт.

2. Ящик упаковочный - 1 шт.

3. Паспорт - 1 шт.

Аксессуары (заказываются дополнительно для ДВО13-38-001):

1. Тросовый подвес (рисунок 3).

2. Крепление на потолок (рисунок 4).

8. СВИДЕТЕЛЬСТВО О ПРИЕМКЕ

8.1. Светильники типа ДВО13 соответствуют требованиям ТУ 3461-048-05014337-2011 и признаны годными к эксплуатации.

Дата выпуска" _____ " _____ 201 г.

Штамп ОТК Упаковку произвел
Сертифицировано.

9. ТРАНСПОРТИРОВАНИЕ И ХРАНЕНИЕ

9.1 Светильники должны храниться в сухих, проветриваемых помещениях. В воздухе помещений не должно быть кислотных, щелочных и других примесей, вызывающих коррозию.

9.2. Светильники должны транспортироваться автотранспортом, железнодорожным транспортом в крытых вагонах и универсальных контейнерах.

10. ГАРАНТИЙНЫЕ ОБЯЗАТЕЛЬСТВА

10.1 Завод-изготовитель гарантирует нормальную работу светильника в **течении 36 месяцев** со дня его изготовления, при соблюдении условий эксплуатации, транспортирования и хранения, указаний мер безопасности, установленных в технических условиях и в настоящем паспорте. Гарантийные обязательства не распространяются на изменение цвета окрашенных и изготовленных из полимерных материалов деталей светильников в процессе эксплуатации.

10.2 Срок службы светильников составляет 10 лет.

10.3 Завод не возмещает ущерб за дефекты:

- появившиеся по истечении гарантийного срока;
- появившиеся во время гарантийного срока в результате нарушения правил эксплуатации, сборки или разборки, небрежного хранения, транспортирования, нарушения норм складирования и указаний мер безопасности.

10.4 Одним из обязательных условий признания случая гарантийным является наличие на светильнике идентификационных обозначений по наименованию и дате изготовления, а также паспорта.

10.5 В случае обнаружения неисправности светильника следует его обесточить, демонтировать и обратиться на завод-изготовитель по адресу: Российская Федерация 431890, Республика Мордовия, Ардатовский район, р.п. Тургенево, ул. Заводская 73, ОАО "Ардатовский светотехнический завод". Код 83431. Тел./ФАКС 21-356 (Сбыт) 21-009, 21-010, 21-048, 21-415 (ОТК).

E-mail: mirsveta @ astz.ru Web. www.astz.ru.

*В связи с постоянными усовершенствованиями светильников, завод-изготовитель оставляет за собой право на изменение их конструктивных особенностей без предварительного уведомления.

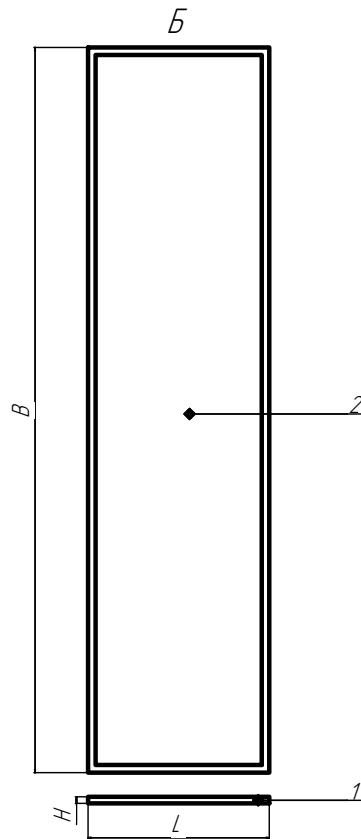
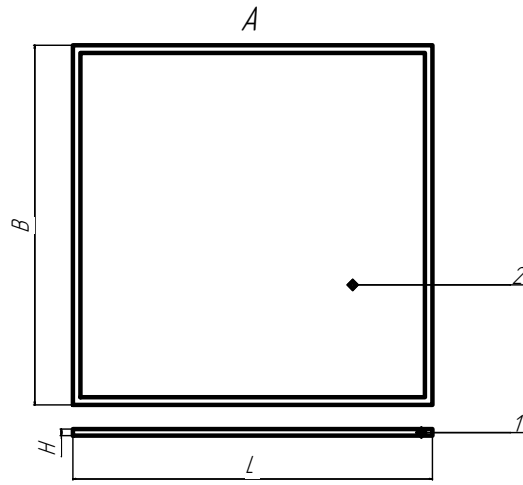


Рисунок 1:

А - ДВО13-38-001, ДВО13-32-001, ДВО13-32-002;

Б - ДВО13-38-101.

1 - корпус, 2 - рассеиватель.

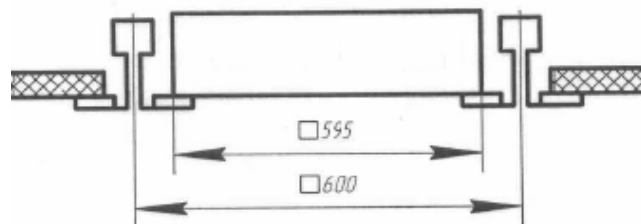


Рисунок 2 - Схема установки светильника

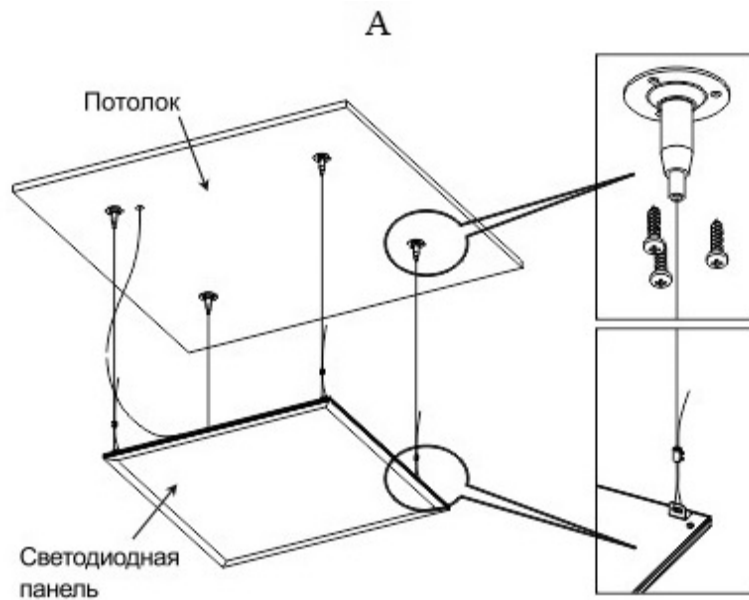


Рисунок 3:

А - Схема установка на тросовый подвес

Б - Аксессуары для установки на тросовый подвес

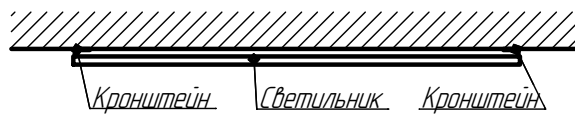


Рисунок 4 - Схема установка креплением на потолок

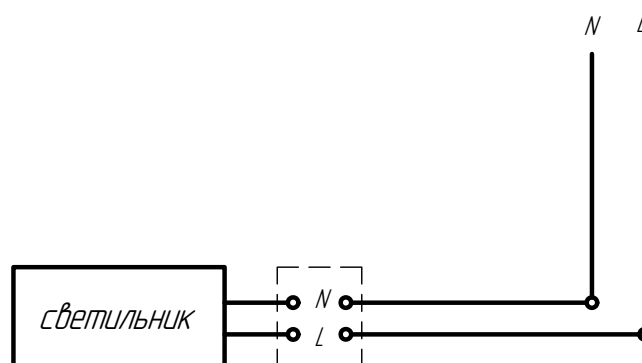


Рисунок 5 - Схема подключения светильника к сети