



АЯ 81

Светильники серии ГСП17
Паспорт ИДЖЦ.676 145.023-172ПС.

1. НАЗНАЧЕНИЕ

1.1 Светильники предназначены для общего освещения производственных зданий.

2. ТЕХНИЧЕСКИЕ ХАРАКТЕРИСТИКИ.

2.1 Светильники рассчитаны для работы с металлогалогенными лампами (см. таблицу 1) мощностью 70, 100, 150, 250, 400 Вт в сетях переменного тока с номинальным напряжением 220 В частоты 50 Гц.

2.2 Светильники соответствуют климатическому исполнению У, категория размещения 3 по ГОСТ15150-69.

Степень защиты для светильников по ГОСТ14254-96:

ГСП17-70,100,150,250,400-701,702,721,722 - IP53

ГСП17-70,100,150,250,400-732,742 - IP 54

2.3 Расшифровка модификаций:

Первая цифра:

7 - с литым алюминиевым корпусом, со встроенным ПРА.

Вторая цифра:

0 - отражатель открытый

2 - с защитной сеткой

3 - с защитным стеклом

4 - с защитным стеклом и сеткой.

Третья цифра:

1 - отражатель с вентиляционными отверстиями.

2 - отражатель без вентиляционных отверстий.

2.4 Монтаж на крюк, трос, монтажный профиль, трубу G3/4-В.

2.5 Защитный угол не менее 15°.

2.6 Коэффициент мощности светильников не менее 0,9.

2.7 Основные технические характеристики приведены в таблице 1.

2.8 Класс светораспределения «П»- по ГОСТ Р54350-2011.

2.9 Расчетное количество цветных металлов, содержащихся в светильниках приведено в таблице 2.

2.10 Класс защиты светильника от поражения электрическим током 1 по ГОСТ 12.2.007.0-75.

Таблица 1

Тип светильника	КПД %, не ме- нее	Рис.	Тип кривой силы света по ГОСТ Р 54350-2011	Размеры, мм, не более		Тип лампы, мощность, Вт	Тип аппарата	Масса, кг, не более
				Н	Д			
ГСП17-70-701У3	76	6,1	Г	520	320	HCL-E/P 70/830 WDL PB (OSRAM) HQI-E70/WDL (OSRAM)	NK 70LUP 220V (HELVAR)	5.8
ГСП17-70-702У3	76	1						5.8
ГСП17-70-721У3	70	6,3		535				5.9
ГСП17-70-722У3	70	3		535				5.9
ГСП17-70-732У3	68	4		530				7.2
ГСП17-70-742У3	65	5		550				7.5
ГСП17-100-701У3	76	6,1	Г	520	320	HCL-E/P 100/830 WDL PB (OSRAM)	NK 100LUP 220V (HELVAR)	5.9
ГСП17-100-702У3	76	1						5.9
ГСП17-100-721У3	69	6,3		535				6.0
ГСП17-100-722У3	69	3		535				6.0
ГСП17-100-732У3	66	4		530				7.5
ГСП17-100-742У3	64	5		550				7.6
ГСП17-150-701У3	76	6,1	К	520	320	HCL-E/P 150/830 WDL PB (OSRAM) HQI-E150 WDL	NK 150ENP 220V (HELVAR)	6.1
ГСП17-150-702У3	76	1						6.1
ГСП17-150-721У3	73	6,3		535				6.2
ГСП17-150-722У3	73	3		535				6.2
ГСП17-150-732У3	60	4		530				7.5
ГСП17-150-742У3		5		550				7.9
ГСП17-250-701У3	78	6,1	Г	550	369	HQI-E/P 250/D (OSRAM)	NK 250TLK 220 (HELVAR)	7.0
ГСП17-250-702У3	78	1						7.0
ГСП17-250-721У3	72	6,3		565				7.0
ГСП17-250-722У3	72	3		565				7.0
ГСП17-250-732У3	70	4		560				8.3
ГСП17-250-742У3	67	5		580				8.6
ГСП17-400-701У3	78	6,1	Г	610	471	HQI-E 400/N (OSRAM) HQI-E/P 400/D (OSRAM)	E 400T 220V (HELVAR)	8.0
ГСП17-400-702У3	78	1						8.0
ГСП17-400-721У3	72	6,3		625				8.7
ГСП17-400-722У3	72	3						8.7
ГСП17-400-732У3	70	4		620				11.2
ГСП17-400-742У3	67	5		640				11.8

Допускается замена на другие комплектующие изделия не ухудшающие характеристики светильников.

ВНИМАНИЕ ПОТРЕБИТЕЛЯ! При комплектации светильников лампами, ток лампы должен соответствовать току на аппаратах.

Таблица 2

Тип светильника	Алюминий ADIM, г, не менее	Сплав алюминевый AK5M2, кг, не менее	Латунь, г, не менее	Медь, г, не менее
ГСП17-70	350	1,1	1,1	300
ГСП17-100	350	1,1	1,1	360
ГСП17-150	350	1,1	1,1	400
ГСП17-250	470	1,1	26,3	450
ГСП17-400	770	1,1	26,3	610

3. КОМПЛЕКТНОСТЬ.

Светильник комплектуется согласно таблицы 3.

Таблица 3

Наименование	Исполнение					
	ГСП17-70,100,150,250,400					
	701	702	721	722	732	742
Корпус в сборе	1	1	1	1	1	1
Отражатель	1	1	1	1	1	1
Защитная сетка			1	1		
Обечайка в сборе					1	1

Примечания: 1. Каждая упаковка корпусов в сборе комплектуется паспортом.

2. Лампа в комплект поставки не входит.

3. Корпуса в сборе, отражатели, держатели ламп, защитные сетки, обечайки в сборе с защитным стеклом, обечайки в сборе с защитным стеклом и сеткой поставляются в отдельных упаковках.

4. Для светильников ГСП17-400, -250 держатель для ламп заказывается дополнительно к базовому исполнению (поз.3, Рис.2).

4. УСТРОЙСТВО

4.1 Светильники состоят из: корпуса (поз.1., рис.1-5), в котором крепится фарфоровый патрон, отражателя (поз. 2., рис 1-6), сетки (поз.4, рис 3), защитного стекла(поз.5, рис 4), защитного стекла и сетки(поз.6, рис 5).

4.2 Устройство и рисунки общего вида приведены в приложении А.

5. УКАЗАНИЕ МЕР БЕЗОПАСНОСТИ.

5.1 Подключение светильника к сети, ремонт и обслуживание производить только после отключения напряжения.

5.2 Не включать светильник без надежного заземления!

5.3 **ОСТОРОЖНО!** Лампы содержат ртуть. Вышедшие из строя лампы подлежат утилизации и обезвреживанию в местах, определенных администрациями районов.

6. ПОДГОТОВКА ИЗДЕЛИЯ К РАБОТЕ И УСТАНОВКА

6.1 Распакуйте светильник и проверьте комплектность.

6.2 Светильники модификаций: 701, 702 (Рисунок 1, 6).

6.2.1 Соедините корпус с отражателем.

6.2.2 Вверните лампу в патрон.

6.2.3 Установите светильник в рабочее положение, заземлите и подсоедините его к питающей сети.

6.4 Светильники модификаций: 721, 722 (Рисунок 3, 6).

6.4.1 Закрепите отражатель в корпусе и вверните лампу.

6.4.2 Закрепите сетку в отражателе, заведите скобы за буртик отражателя и затяните винтами.

6.4.3 Установите светильник в рабочее положение, заземлите и подсоедините его к питающей сети.

6.5 Светильник модификаций: 732 (Рисунок 4)

6.5.1 Соедините корпус в сборе с отражателем в сборе.

6.5.2 Закрепите обечайку с защитным стеклом к отражателю в сборе с помощью шплинта, предварительно сняв шплинт со скобы отражателя.

6.5.3 Установите светильник в рабочее положение, вверните лампу, закройте и закрепите обечайку с защитным стеклом к отражателю с помощью замков.

6.5.4 Заземлите и подсоедините светильник к питающей сети.

6.6 Светильники модификаций: 742 (Рисунок 5)

6.6.1 Соедините корпус в сборе с отражателем в сборе.

6.6.2 Закрепите обечайку с защитным стеклом и сеткой защитной к отражателю в сборе с помощью шплинта, предварительно сняв шплинт со скобы отражателя.

6.6.3 Установите светильник в рабочее положение, вверните лампу, закройте обечайку с защитным стеклом к отражателю с помощью замков.

6.6.4 Заземлите и подсоедините светильник к питающей сети.

7. ТЕХНИЧЕСКОЕ ОБСЛУЖИВАНИЕ

7.1 В период работы светильника на отражателе, лампе осаждается пыль, что приводит к снижению освещенности, поэтому необходимо светильник регулярно чистить.

7.2 **ВНИМАНИЕ!** При включении светильника в сеть ИЗУ подает на лампу импульсы высокого напряжения до момента ее зажигания. При выходе лампы из строя, во избежание преждевременного выхода из строя пускорегулирующего аппарата, импульсно-зажигающего устройства, конденсатора необходимо не более, чем через 24 часа заменить лампу на исправную.

7.3 Производители ламп высокого давления и аппаратов к ним не рекомендуют частое их выключение, что приводит к сокращению их срока службы. Светильники должны оставаться включенными не менее 3 часов и выключенными не менее 30 минут.

7.4 По окончании срока службы светильников необходима их замена, так как изоляция проводов внутреннего монтажа существенно снижает электробезопасность изделий.

7.4 По окончании срока службы светильников необходима их замена, так как изоляция проводов внутреннего монтажа существенно снижает электробезопасность изделий.

8. СВИДЕТЕЛЬСТВО О ПРИЕМКЕ.

Светильник типа ГСП17 соответствует требованиям ТУ16-676.114-85 и признан годным к эксплуатации.

Дата выпуска «___» _____ 20 г.

Штамп ОТК Упаковку произвел

Сертифицировано.

Сертификат №РОСС RU.АЯ81.В10912 с 23.04.2012 по 22.04.2015

9. ТРАНСПОРТИРОВАНИЕ И ХРАНЕНИЕ

9.1 Светильники должны храниться в закрытых, сухих, проветриваемых помещениях.

9.2 В воздухе помещения не должно быть кислотных, щелочных и других примесей, вызывающих коррозию.

9.3 Светильники должны транспортироваться железнодорожным транспортом в крытых вагонах и универсальных контейнерах и автотранспортом.

10. ГАРАНТИИ ИЗГОТОВИТЕЛЯ

10.1 Завод-изготовитель гарантирует нормальную работу светильника в течении 36 месяцев со дня изготовления, при соблюдении условий эксплуатации, транспортирования и хранения, установленных в технических условиях и в настоящем паспорте.

10.2 Срок службы светильника 10 лет.

10.3 Завод-изготовитель не возмещает ущерб за дефекты:

- появившиеся по истечению гарантийного срока

- появившиеся во время гарантийного срока в результате нарушения правил эксплуатации, сборки или разборки, небрежного хранения, транспортирования, использования ламп несоответствующего качества. Гарантийные обязательства не распространяются на изменение цвета окрашенных и полимерных материалов деталей светильников в процессе эксплуатации. Одним из обязательных условий признания случая гарантийным является наличие на светильнике идентификационных обозначений по наименованию и дате изготовления, а также паспорта.

Адрес завода - изготовителя:

Российская Федерация 431890, Республика Мордовия,
Ардатовский район, пос. Тургенево, ул. Заводская, 73
ОАО «Ардатовский светотехнический завод».

Тел/факс УСиМ: (83431) 21-356

E-mail: mirsveta@astz.ru Web: www.astz.ru

*В связи с постоянными усовершенствованиями светильников, завод-изготовитель оставляет за собой право на изменение их конструктивных особенностей без предварительного уведомления.

Приложение А

Установка на крюк, серьгу, трос,
монтажный профиль, трубу 3/4-В

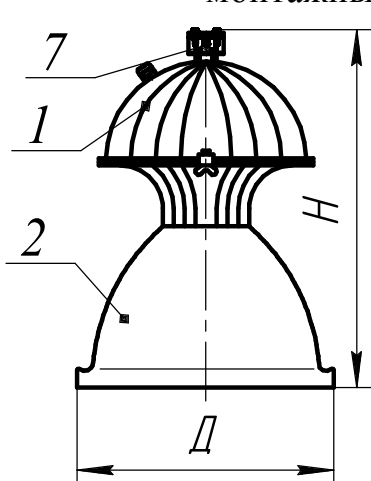


Рисунок 1

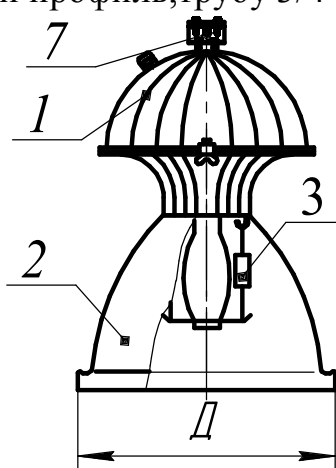


Рисунок 2

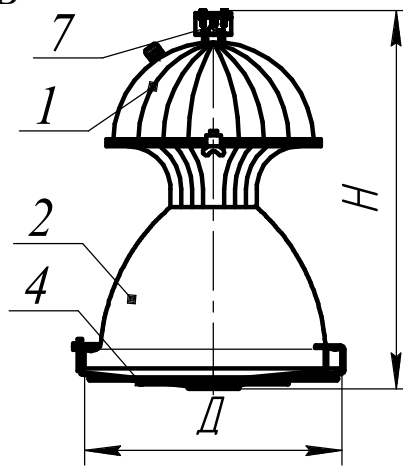


Рисунок 3

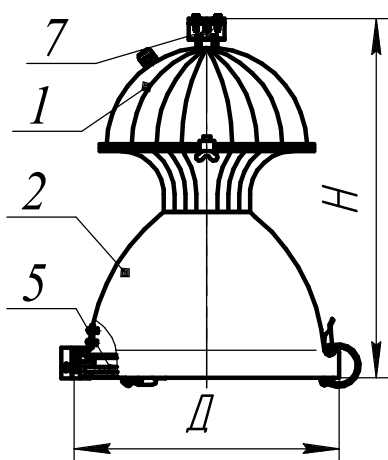


Рисунок 4

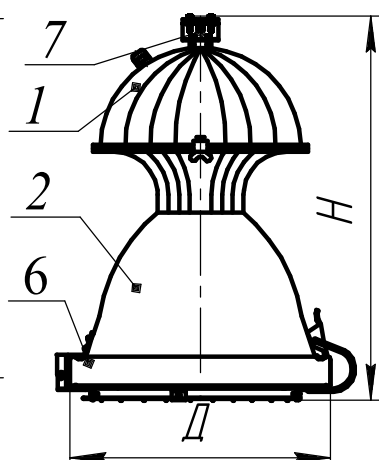
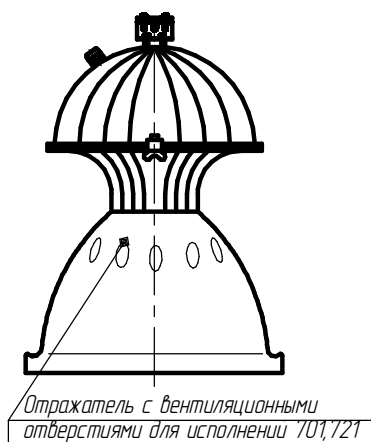


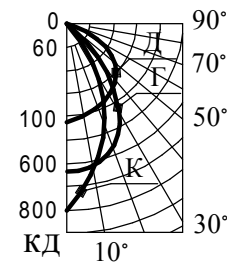
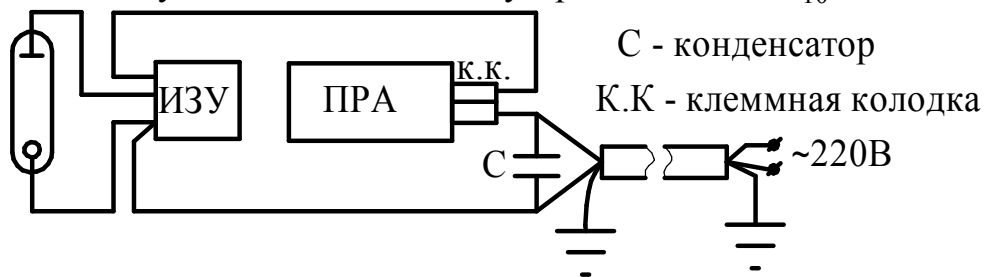
Рисунок 5



*Отражатель с вентиляционными
отверстиями для исполнения 701,721*

Рисунок 6

Схема электрическая соединений
ИЗУ - импульсное зажигающее устройство



1. Корпус в сборе
2. Отражатель
3. Держатель для ламп
4. Сетка защитная
5. Стекло защитное
6. Стекло защитное с сеткой защитной
7. Узел подвеса