

1. НАЗНАЧЕНИЕ ИЗДЕЛИЯ

1.1 Светильники серии ЛСП44 предназначены для общего освещения сырых и пыльных промышленных помещений, а также помещений с химически агрессивными средами, пожароопасных помещений, сельскохозяйственных помещений, мастерских и складских помещений, а также для больничных, ванных, душевых и кухонных помещений.

1.2 Светильники соответствуют климатическому исполнению У, категория размещения 2 по ГОСТ15150-69 для работы при температуре от -20°C до $+35^{\circ}\text{C}$.

2. ТЕХНИЧЕСКИЕ ХАРАКТЕРИСТИКИ

2.1 Светильники типа ЛСП44 рассчитаны для работы с люминесцентными лампами мощностью 18, 36, 58 Вт. типа ЛБ, ЛД в сетях переменного тока с номинальным напряжением $220\text{В}\pm 10\%$, частоты 50 Гц.

2.2 Монтаж индивидуально или в линию, подвес на несущую поверхность, (подвес на стержень, серьгу, трос заказывается дополнительно к базовому исполнению).

2.3 Светильники соответствуют требованиям ГОСТ ИЕС 61598-1-2013, ГОСТ 30804.2.3-2013, ГОСТ 30804.3.3-2013, ГОСТ ИЕС 61547-2013, .

2.4 Степень защиты светильников IP65 по ГОСТ 14254-2015.

2.5 Класс светораспределения "П" по ГОСТ Р 54350-2015.

2.6 Светильники по химостойкому исполнению соответствуют ХЗ по ГОСТ24683-81.

2.7 Класс защиты светильника от поражения электрическим током 1 по ГОСТ 12.2.007.0-75.

2.8 Схемы электрические соединений и рисунки приведены в приложениях А и Б.

2.9 Коэффициент пульсаций светового потока с ЭмПРА не более - 40%.

Коэффициент пульсаций светового потока с ЭПРА не более - 10%.

2.10 Расчетное количество цветных металлов, содержащихся в светильниках, приведено в таблице 1.

2.11 Комплектация светильников указана в таблице 2.

2.12 Основные технические характеристики приведены в таблице 3.

2.13 Расшифровка условного обозначения светильников:

трехзначные числа, означающие номера модификаций расшифровываются:

Вторая цифра:

0-электромагнитный ПРА.

1-электронный ПРА.

Третья цифра:

0-рассеиватель из прозрачного ПС;

1-рассеиватель из акрилового стекла;

2-рассеиватель из поликарбоната;

3-корпус и рассеиватель из поликарбоната для пожароопасных помещений (не воспламеняется при испытании воздействием игольчатого пламени и раскаленной проволоки с температурой 960°C);

5-рассеиватель опаловый из поликарбоната;

РА с возможностью управления по протоколу 1-10В;
RD управление по DALI.

Таблица 1

Тип светильника	Бронза, г. не более	Медь, г. не более
ЛСП44-18-001,002,003	3,2	116
ЛСП44-18-010,011,012,013	3,3	116
ЛСП44-2x18-001,002,003	3,6	120
ЛСП44-2x18-010,011,012,013	3,7	120
ЛСП44-36-001,002,003	3,6	118
ЛСП44-36-010,011,012,013	3,7	118
ЛСП44-2x36-001,002,003,005	7,2	247
ЛСП44-2x36-010,011,012,013,015	7,3	247
ЛСП44-58-001,002,003	3,7	250
ЛСП44-58-010,011,012,013	3,8	250
ЛСП44-2x58-001,002,003	7,2	303
ЛСП44-2x58-010,011,012,013	7,2	303

3. КОМПЛЕКТНОСТЬ

Светильник комплектуется согласно таблицы 2.

Таблица 2

Наименование	Тип светильника						
	ЛСП44-18-001,010,011	ЛСП44-18-002,003,012,013	ЛСП44-2x36-001,010,011	ЛСП44-36-001,010	ЛСП44-36-002,012,003,013	ЛСП44-58-001,011	ЛСП44-58-002,012,003,013
Корпус в сборе(шт.)	1	1	1	1	1	1	1
Рассеиватель(шт.)	1	1	1	1	1	1	1
Подвесы(шт.)	2	2	2	2	2	2	2
Замки в сборе, шт	6		8			10	
Замки,шт				8			
Замки сталь (шт.)		6			8		10
Паспорт (шт.)	Один паспорт на каждую упаковку						
Комплект тары (шт.)	Один комплект						

Примечание:

1*Лампы и стартеры в комплект поставки не входят.

2. В светильниках с лампами мощностью 36Вт применять стартеры: ST151 10ER "OSRAM" или S2 4-22 SIN220-240 WH PHILIPS;

в светильниках с лампами мощностью 58Вт применять стартеры ST111 25ER "OSRAM" или S10 4-65 SIN220-240 WH PHILIPS.

3. Ввод сальниковый PG 16 - поставляется по требованию заказчика.

Таблица 3

Тип светильника	КПД,% не менее	Тип кривой силы света	Размеры, мм не более		Масса, кг. не более				
			L	B					
ЛСП44-18-001	64	М	669	100	1,45				
ЛСП44-18-002									
ЛСП44-18-003									
ЛСП44-18-010					1,10				
ЛСП44-18-011									
ЛСП44-18-012									
ЛСП44-18-013	60	Специальная		147	1,70				
ЛСП44-2x18-001									
ЛСП44-2x18-002									
ЛСП44-2x18-003					1,30				
ЛСП44-2x18-010									
ЛСП44-2x18-011									
ЛСП44-2x18-012	79	М		100	2,30				
ЛСП44-2x18-013									
ЛСП44-36-001									
ЛСП44-36-002					2,80				
ЛСП44-36-003									
ЛСП44-36-010									
ЛСП44-36-011	1279		147	100	1,90				
ЛСП44-36-012									
ЛСП44-36-013									
ЛСП44-2x36-001					62	Специальная		147	2,20
ЛСП44-2x36-002									
ЛСП44-2x36-003									
ЛСП44-2x36-005	3,80								
ЛСП44-2x36-010									
ЛСП44-2x36-011									
ЛСП44-2x36-012	3,00								
ЛСП44-2x36-013									
ЛСП44-2x36-015		55	Д	1580	100	2,80			
ЛСП44-58-001	65	М					100		
ЛСП44-58-002									
ЛСП44-58-003						2,40			
ЛСП44-58-010									
ЛСП44-58-011									
ЛСП44-58-012				68	Специальная			147	4,70
ЛСП44-58-013									
ЛСП44-2x58-001									
ЛСП44-2x58-002	3,90								
ЛСП44-2x58-003									
ЛСП44-2x58-010									
ЛСП44-2x58-011									
ЛСП44-2x58-012									
ЛСП44-2x58-013									

4. УСТРОЙСТВО

4.1 Светильники состоят из корпуса в сборе поз. 1; панели в сборе поз. 2 на которой выполнен монтаж электрической схемы светильника; рассеивателя поз. 3; скоб поз. 4 для подвеса на горизонтальную поверхность; замков поз. 5 (см. Рис. 1).

Рассеиватель крепится к корпусу с помощью замков поз. 5.

Защита контактных частей светильника и ламп от пыли и влаги обеспечивается уплотнением: место соединения корпуса с рассеивателем уплотняется уплотнительной прокладкой, а место ввода проводов в корпус светильника заглушкой или сальниковым вводом поз. 6 или 10 (Приложение А).

Подвес на серьгу, стержень, трос см. рис. 2, 3, 4 заказывается дополнительно к базовому исполнению.

5. УКАЗАНИЕ МЕР БЕЗОПАСНОСТИ

5.1 ВСЕ РАБОТЫ ПО МОНТАЖУ СВЕТИЛЬНИКА, ОЧИСТКЕ ОТ ПЫЛИ РЕМОНТУ ПРОИЗВОДИТЬ ТОЛЬКО ПРИ ОТКЛЮЧЕННОМ НАПРЯЖЕНИИ ПИТАЮЩЕЙ СЕТИ!

5.2 СВЕТИЛЬНИК ДОЛЖЕН БЫТЬ НАДЕЖНО ЗАЗЕМЛЕН.

5.3 СВОЕВРЕМЕННО ЗАМЕНЯТЬ НЕИСПРАВНЫЕ ЛАМПЫ И СТАРТЕРЫ.

5.4 ДОПУСКАЕТСЯ УСТАНОВКА СВЕТИЛЬНИКОВ НА НОРМАЛЬНО ВОСПЛАМЕНЯЕМЫЕ ПОВЕРХНОСТИ.

5.5 ПО ОКОНЧАНИИ СРОКА СЛУЖБЫ СВЕТИЛЬНИКОВ НЕОБХОДИМА ИХ ЗАМЕНА, ТАК КАК СТАРЕНИЕ ИЗОЛЯЦИИ ПРОВОДОВ ВНУТРЕННЕГО МОНТАЖА СУЩЕСТВЕННО СНИЖАЕТ ЭЛЕКТРОБЕЗОПАСНОСТЬ ИЗДЕЛИЙ. ПРИ УТИЛИЗАЦИИ СВЕТИЛЬНИКОВ НЕОБХОДИМО РАЗДЕЛИТЬ ДЕТАЛИ СВЕТИЛЬНИКОВ ПО ВИДАМ МАТЕРИАЛОВ И В УСТАНОВЛЕННОМ ПОРЯДКЕ СДАТЬ В ОРГАНИЗАЦИИ "ВТОРСЫРЬЯ".

5.6 ОСТОРОЖНО! ЛАМПЫ СОДЕРЖАТ РТУТЬ. ВЫШЕДШИЕ ИЗ СТРОЯ ЛАМПЫ ПОДЛЕЖАТ УТИЛИЗАЦИИ И ОБЕЗВРЕЖИВАНИЮ В МЕСТАХ, ОПРЕДЕЛЕННЫХ АДМИНИСТРАЦИЯМИ РАЙОНОВ.

6. ПОДГОТОВКА ИЗДЕЛИЯ К РАБОТЕ И УСТАНОВКА

6.1 Распакуйте ящик со светильниками и убедитесь в наличии комплектующих изделий.

6.2 Выньте панель из корпуса и установите патроны поз. 2 в рабочее положение.

6.3 Закрепите 2 скобы поз. 4 на потолок или стену на расстоянии 400 мм. для светильников типа ЛСП44-18, ЛСП44-2х18; для светильников типа ЛСП44-36, ЛСП44-2х36, ЛСП44-58, ЛСП44-2х58 на расстоянии 850 мм. и установите в них корпус светильника.

6.4 Подвесьте панель в сборе в корпусе в сборе за боковые отверстия (3,5х10 мм) в панели.

6.5 Заземлите светильник и проверьте надежность заземления светильника, подключите его к питающей сети.

6.6 Закрепите надежно панель в корпусе.

6.7 Вставьте стартеры и лампы в патроны (для мод. 000, 001, 002, 003, 005).

6.8 Установите замки и рассеиватель в корпус, закройте светильник при помощи замков.

6.9 Допускается установка светильников с магистральной проводкой в линию. (Рис. 9 и приложение В)

При установке светильников с магистральной проводкой в линию подключать светильники последовательно чередуя фазы питающей сети

L1->L2->L3. В начале каждой групповой линии, при монтаже должны быть установлены аппараты защиты на всех фазных проводниках. Светильники поставляются не подключенными.

При заказе светильников необходимо указать тип светильника и способ его установки.

При отсутствии указания конкретного узла подвеса светильники поставляются с креплением на опорную поверхность.

7. ТЕХНИЧЕСКОЕ ОБСЛУЖИВАНИЕ

7.1 В период работы светильника на рассеивателе осаждается пыль, что приводит к снижению освещенности, поэтому светильник необходимо регулярно чистить.

8. СВИДЕТЕЛЬСТВО О ПРИЕМКЕ

8.1 Светильник типа ЛСП44 соответствуют требованиям ТУ3461-027-05014337-2001 и признаны годными к эксплуатации. Светильники соответствуют требованиям Технического регламента Евразийского экономического союза ТР ЕАЭС 037/2016.

Дата выпуска 20 г.

Штамп ОТК Упаковку произвел

Сертифицировано.

9. ТРАНСПОРТИРОВАНИЕ И ХРАНЕНИЕ

9.1 Светильники должны храниться в закрытых, сухих, проветриваемых помещениях.

9.2 Светильники должны транспортироваться железнодорожным транспортом в крытых вагонах, в универсальных контейнерах и автотранспортом.

10. ГАРАНТИИ ИЗГОТОВИТЕЛЯ

10.1 Завод-изготовитель гарантирует нормальную работу светильников в течении 36 месяцев, со дня его изготовления, при соблюдении условий эксплуатации, транспортирования и хранения, установленных в технических условиях и в настоящем паспорте.

Гарантия светильников серии ЛСП44....-000,-010 18 месяцев, со дня его изготовления.

Гарантийные обязательства не распространяются на изменение цвета окрашенных и изготовленных из полимерных материалов деталей светильников в процессе эксплуатации.

10.2 Срок сохраняемости светильников до ввода в эксплуатацию не более 1 года.

10.3 Срок службы светильников составляет не менее 8 лет.

10.4 Завод не возмещает ущерб за дефекты:

- появившиеся по истечении гарантийного срока;

- появившиеся во время гарантийного срока в результате нарушения правил эксплуатации, сборки или разборки, небрежного хранения, транспортирования, нарушения норм складирования, использования ламп и стартеров несоответствующего качества.

10.5 Одним из обязательных условий признания случая гарантийным является наличие на светильнике идентификационных обозначений по наименованию и дате изготовления, а также паспорта.

10.6 В случае обнаружения неисправности светильника следует обесточить, демонтировать светильник и обратиться на завод-изготовитель по адресу: Российская Федерация 431890, Республика Мордовия, Ардатовский район, пос. Тургенево, ул. Заводская 73, ОАО "Ардатовский светотехнический завод"

Код 83431. Тел/ФАКС: 21-356 (Сбыт) 21-009, 21-010, 21-415(ОТК), 21-048.

E-mail: mirsveta@astz.ru Web. www.astz.ru

*В связи с постоянными усовершенствованиями светильников, завод-изготовитель оставляет за собой право на изменение их конструктивных особенностей без предварительного уведомления.

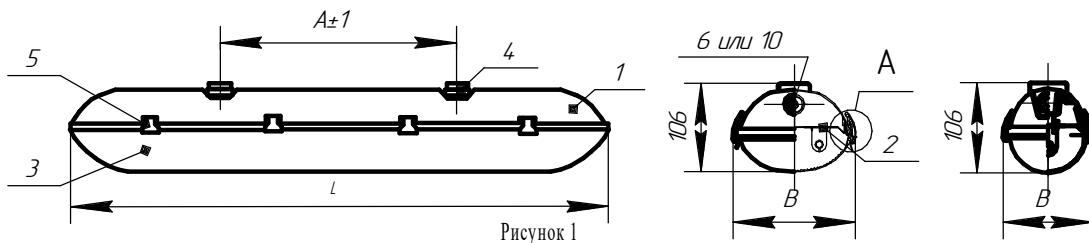
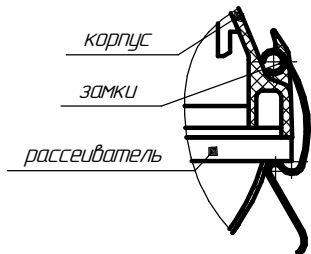
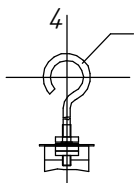


Рисунок 1

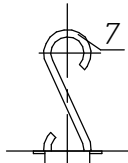
1. Корпус в сборе, 2. Панель в сборе, 3. Рассеиватель, 4. Скоба, 5. Замок, 6. Заглушка, 10. Ввод сальниковый PG16 поставляется по заказу потребителя



Фиксация замков на светильник



Подвес на стержень
Рисунок 2



Подвес на серьгу
Рисунок 3



Подвес на трос
Рисунок 4

Крепление светильника на опорную поверхность

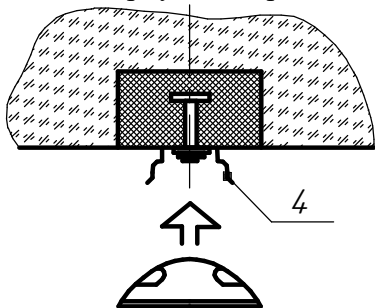


Рисунок 5

Способ подвеса панели при подключении светильника к сети

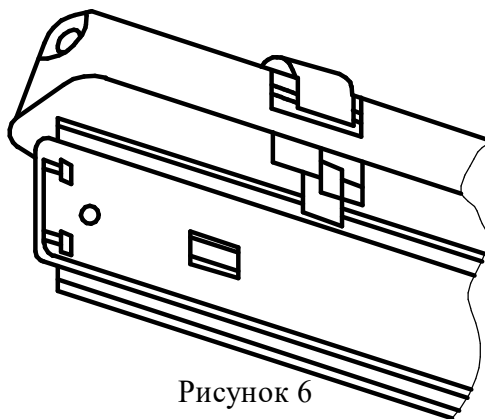


Рисунок 6

Съем и установка рассеивателя в корпусе

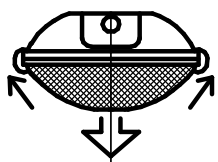


Рисунок 7

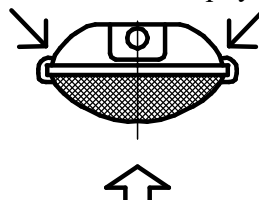


Рисунок 8

Монтаж при установке светильника в линию

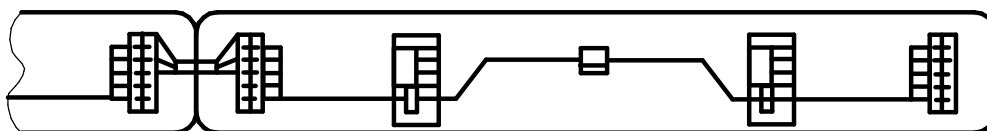


Рисунок 9

Приложение Б

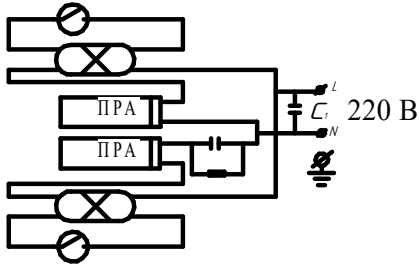


Рисунок 1
Схема электрическая принципиальная

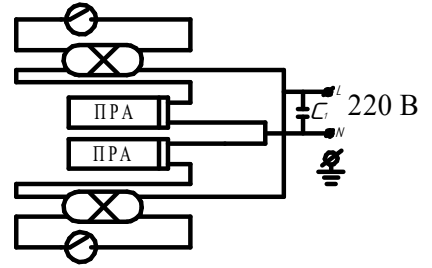


Рисунок 2
Схема электрическая принципиальная с индуктивными аппаратами некомпенсированная
Выполняется по заказу потребителя

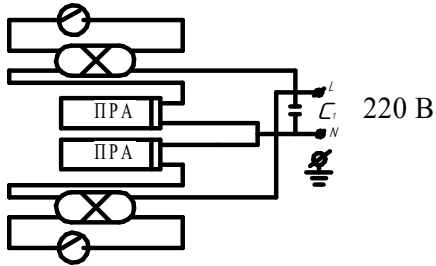


Рисунок 3
Схема электрическая принципиальная с индуктивными аппаратами компенсированная

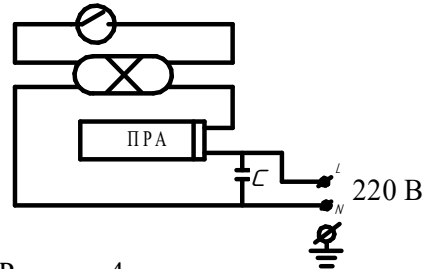


Рисунок 4
Схема электрическая принципиальная компенсированная

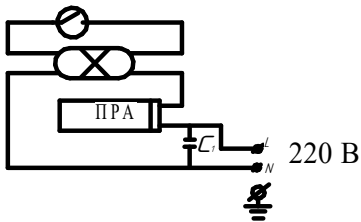


Рисунок 5
Схема электрическая принципиальная некомпенсированная выполняется по заказу потребителя

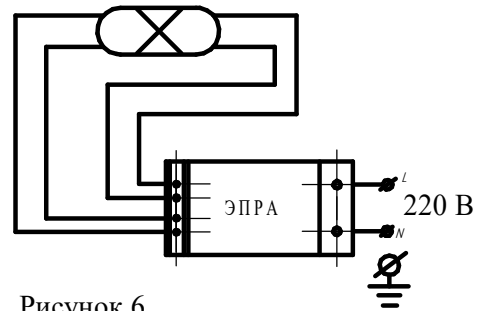


Рисунок 6
Схема электрическая с электронным ПРА

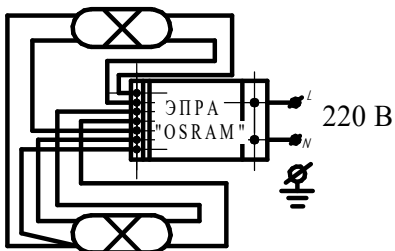


Рисунок 7
Схема электрическая с электронным ПРА

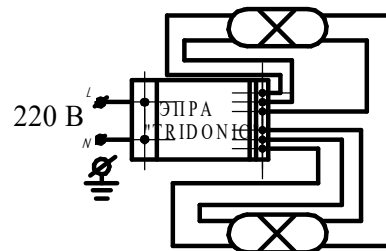


Рисунок 8
Схема электрическая с электронным ПРА

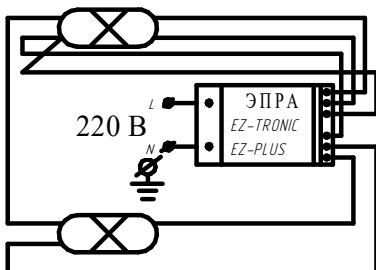


Рисунок 9
Схема электрическая с электронным ПРА

Схема магистральной проводки

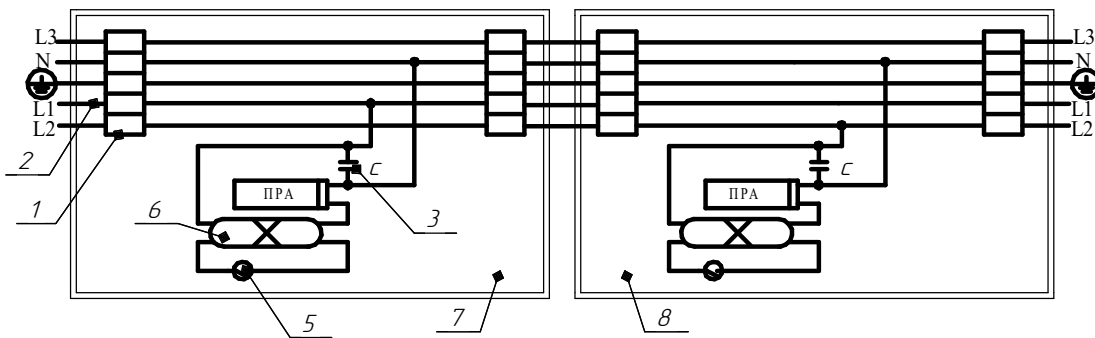


Рисунок 1. Для одноламповых св-ов.

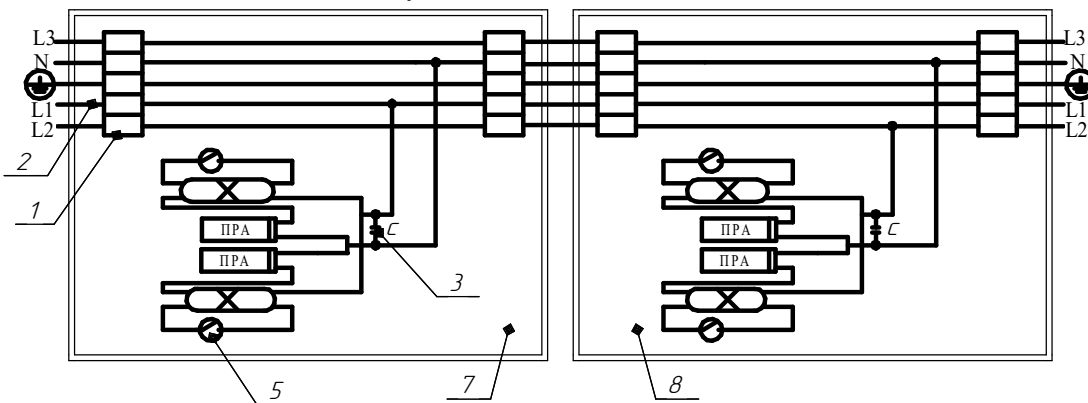


Рисунок 2. Для двухламповых св-ов

1-Клеммная колодка, 2-сеть питания, 3-конденсатор, 4-ПРА,
5-стартер, 6-лампа, 7-светильник А, 8-светильник В.

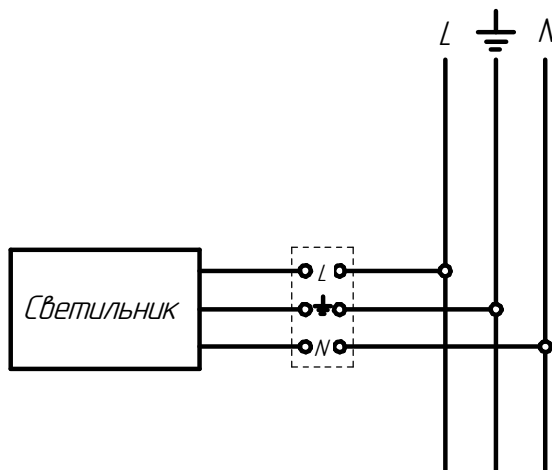


Схема подключения светильника к сети

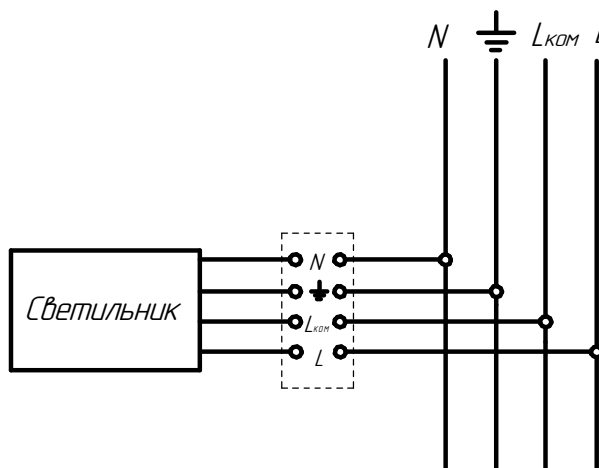


Схема подключения светильника к сети
с БАП

Lком - коммутируемая фаза