



## 1. НАЗНАЧЕНИЕ

- 1.1 Светильники предназначены для общего освещения производственных зданий.  
1.2 Светильники соответствуют климатическому исполнению У  
Категория размещения 3 по ГОСТ15150-69.

## 2. ТЕХНИЧЕСКИЕ ХАРАКТЕРИСТИКИ

- 2.1 Светильники рассчитаны для работы с лампами накаливания мощностью 200,500,1000 Вт в сетях переменного тока с номинальным напряжением 220 В частоты 50 Гц.
- 2.2 Расшифровка модификаций:  
Вторая цифра:  
0 - отражатель открытый  
2- с защитной сеткой  
3- с защитным стеклом  
4- с защитным стеклом и сеткой  
Третья цифра:  
1- отражатель с вентиляционными отверстиями.  
2- отражатель без вентиляционных отверстий.
- 2.3 Монтаж: на трубу G3/4В, крюк и монтажный профиль.  
2.4 Защитный угол не менее 15°.  
2.5 Расчетное количество цветных металлов, содержащихся в светильника приведено в таблице 1.  
2.6 Класс светораспределения - "П" по ГОСТ Р54350-2011.  
2.7 Светильники соответствуют требованиям ГОСТ IEC 60598-1-2013, и требованиям электромагнитной совместимости по ГОСТ IEC 61547-2013, ГОСТ 30804.3.2-2013, ГОСТ 30804.3.3-2013, СТБ EN 55015-2006.  
2.7 Основные технические характеристики приведены в таблице 2.  
2.8 Класс защиты светильника от поражения электрическим током 1 по ГОСТ 12.2.007.0-75  
2.9 Принципиальная электрическая схема включения светильников и рисунки приведены в приложение А.

Таблица 1

Тип светильника	Алюминий AD1M, г, не менее	Сплав алюминиевый AK5M2, г, не менее	Латунь, г, не менее
НСП17-200-001,002,021,022	400	210	1,1
НСП17-200-032,042	470		26,3
НСП17-500-001,002,021,022	470		
НСП17-500-032,042	950		
НСП17-1000-001,002,021,022	770		
НСП17-1000-032,042	1100		

## Таблица 2

Шифр светильника	Рис.	К.П.Д.,% не менее	Тип кривой силы света по ГОСТ Р54350-2015	Степень защиты по ГОСТ14254-15	Размеры мм., не более			Масса кг., не более
					Д	Н	Н1	
НСП17-200-001	1	70	Д	IP20	320	410	470	1,1
НСП17-200-002	2	70	Д	IP53	320	410	470	1,2
НСП17-200-021	3	70	Д	IP20	320	425	485	1,3
НСП17-200-022	4	70	Д	IP53	320	425	485	1,4
НСП17-200-032	5	65	Г	IP54	369	415	475	2,6
НСП17-200-042	6	60	Г	IP54	369	435	495	2,7
НСП17-500-001	1	70	Г	IP20	369	435	495	1,4
НСП17-500-002	2	70	Г	IP53	369	435	495	1,5
НСП17-500-021	3	70	Г	IP20	369	450	510	1,5
НСП17-500-022	4	70	Г	IP53	369	450	510	1,6
НСП17-500-032	5	65	К	IP54	529	575	625	4,4
НСП17-500-042	6	60	К	IP54	529	595	645	4,7
НСП17-1000-001	1	70	К	IP20	471	500	560	1,9
НСП17-1000-002	2	70	К	IP53	471	500	560	2,0
НСП17-1000-021	3	70	К	IP20	471	515	575	2,2
НСП17-1000-022	4	70	К	IP53	471	515	575	2,3
НСП17-1000-032	5	65	Г	IP54	595	605	665	6,5
НСП17-1000-042	6	60	Г	IP54	595	630	690	6,9

### 3. КОМПЛЕКТНОСТЬ

Светильник комплектуется согласно таблицы 3

Таблица 3

Наименование	НСП17-200,500,1000					
	001	002	021	022	032	042
Корпус в сборе	1	1	1	1	1	1
Отражатель	1	1	1	1	1	1
Защитная сетка			1	1		
Обечайка в сборе					1	
Обечайка в сборе с сеткой защитной						1

Примечания:

1. Каждая упаковка корпусов в сборе комплектуется паспортом.
2. Лампа в комплект поставки не входит.
3. Корпуса в сборе, отражатели, сетки защитные, обечайки в сборе с защитным стеклом, обечайки в сборе с защитным стеклом с сеткой защитной поставляются в отдельных упаковках.

### 4. УСТРОЙСТВО

4.1 Светильники состоят из корпуса в сборе поз.1,(Рис.1-6) в котором закреплен фарфоровый патрон, отражателя поз.2,(Рис.1-6), сетки защитной поз.3,(Рис.3-4), обечайки в сборе с защитным стеклом поз.4,(Рис.5), обечайки в сборе с защитным стеклом и сеткой поз.5,(Рис.6).

4.2 В светильниках со степенью защиты IP53,IP54 внутренняя полость корпуса уплотняется прокладкой из силиконовой резины.

4.3 Для облегчения теплового режима светильника в отражателе предусмотрены вентиляционные отверстия для светильников серии РСР05-200,500,1000-001,021.

4.4 Зарядку светильников на участке от ПРА до клеммных колодок светильника, осуществлять проводами или кабелем с повышенной рабочей температурой не ниже 120°С.

4.5 Электрический монтаж светильника на участке от патрона до клеммных колодок узла ввода выполнен теплостойким проводом марки ПРКА.

4.6 Устройство и рисунки общего вида приведены в приложении А.

## 5. УКАЗАНИЕ МЕР БЕЗОПАСНОСТИ

5.1 Подключение светильника к сети, ремонт и обслуживание производить только после отключения напряжения сети.

5.2 Не включать светильник без надежного заземления !

## 6. ПОДГОТОВКА ИЗДЕЛИЯ К РАБОТЕ И УСТАНОВКА

6.1 Распакуйте светильник и проверьте комплектность.

6.2 Светильники модификаций: НСП17-200,500,1000-001,002 см.рис.1-2 приложение А.

6.2.1 Соедините корпус в сборе поз.1с отражателем поз.2, затяните винты, вверните лампу в патрон.

6.2.2 Установите светильник в рабочее положение,заземлите и подсоедините его к питающей сети.

6.3 Светильники модификаций: НСП17-200,500,1000-021,022 см. рис.3-4 приложение А.

6.3.1 Соедините корпус в сборе поз.1с отражателем поз.2 и затяните винты. Вверните лампу в патрон.

6.3.2 Закрепите сетку в сборе поз.3 в отражателе поз.2,заведите скобы за буртик отражателя и затяните винты.

6.3.3 Установите светильник в рабочее положение,заземлите и подсоедините его к питающей сети.

6.4 Светильники модификаций: НСП17-200,500,1000-032 см. рис.5 приложение А.

6.4.1Соедините корпус в сборе поз.1 с отражателем поз.2.

6.4.2 Закрепите обечайку с защитным стеклом поз.4 к отражателю поз.2 с помощью шплинта поз.6, предварительно закрепив скобу с пластиной винтами к отражателю.

6.4.3 Установите светильник в рабочее положение,вверните лампу, закройте и закрепите обечайку с защитным стеклом к отражателю с помощью замков.

6.4.4 Заземлите и подсоедините светильник к питающей сети.

6.5 Светильники модификаций: НСП17-200,500,1000-042 см.рис.6 приложение А.

6.5.1 Соедините корпус в сборе поз.1 с отражателем поз.2.

6.5.2 Закрепите обечайку с защитным стеклом и сеткой защитной поз.5 к отражателю поз.2 с помощью шплинта поз.6, предварительно закрепив скобу с пластиной винтами к отражателю.

6.5.3 Установите светильник в рабочее положение,вверните лампу, закройте обечайку с защитным стеклом к отражателю с помощью замков.

6.5.4 Заземлите и подсоедините светильник к питающей сети.

## 7. ТЕХНИЧЕСКОЕ ОБСЛУЖИВАНИЕ

7.1 В период работы светильника на отражателе, лампе осаждается пыль, что приводит к снижению освещенности, поэтому необходимо светильник регулярно чистить.

7.2 По окончании срока службы светильников необходима их замена, так как изоляция проводов внутреннего монтажа существенно снижает электробезопасность изделий. При утилизации светильников необходимо разделить детали светильников по видам материалов и в установленном порядке сдать в организации "Вторсырье".

7.3 Завод-изготовитель не возмещает ущерб за дефекты:

-появившиеся по истечению гарантийного срока

-появившиеся во время гарантийного срока в результате нарушения правил эксплуатации, сборки или разборки, небрежного хранения, транспортирования.

## 8. СВИДЕТЕЛЬСТВО О ПРИЕМКЕ

Светильники типа НСП17 соответствуют требованиям ТУ16-545.341-81 и признаны годным к эксплуатации.Светильник соответствует требованиям Технического регламента Евразийского экономического союза ТР ЕАЭС 037/2016.

Дата выпуска «\_\_» \_\_\_\_\_ 20 г.

Штамп ОТК  
Сертифицировано

Упаковку произвел

## 9. ТРАНСПОРТИРОВАНИЕ И ХРАНЕНИЕ

9.1 Светильники должны храниться в закрытых, сухих, проветриваемых помещениях. В воздухе не должно быть кислотных, щелочных и других примесей, вызывающих коррозию.

9.2 Светильники должны транспортироваться железнодорожным транспортом в крытых вагонах и универсальных контейнерах и автотранспортом.

## 10. ГАРАНТИИ ИЗГОТОВИТЕЛЯ

10.1 Завод - изготовитель гарантирует нормальную работу светильника в течении 36 месяцев со дня изготовления, при соблюдении условий эксплуатации, транспортирования и хранения, установленных в технических условиях и в настоящем паспорте.

10.2 Срок службы светильника 10 лет.

10.3 Завод-изготовитель не возмещает ущерб за дефекты:

-появившиеся по истечению гарантийного срока

-появившиеся во время гарантийного срока в результате нарушения правил эксплуатации, сборки или разборки, небрежного хранения, транспортирования, использования ламп несоответствующего качества. Гарантийные обязательства не распространяются на изменение цвета окрашенных и полимерных материалов деталей светильников в процессе эксплуатации. Одним из обязательных условий признания случая гарантийным является наличие на светильнике идентификационных обозначений по наименованию и дате изготовления, а также паспорта.

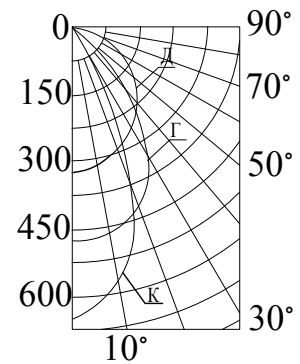
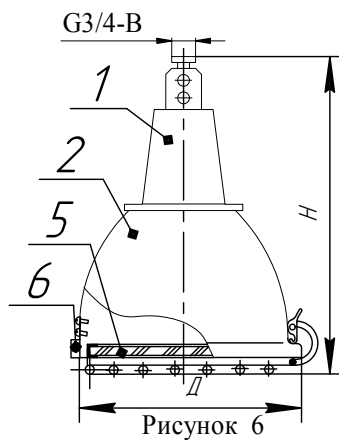
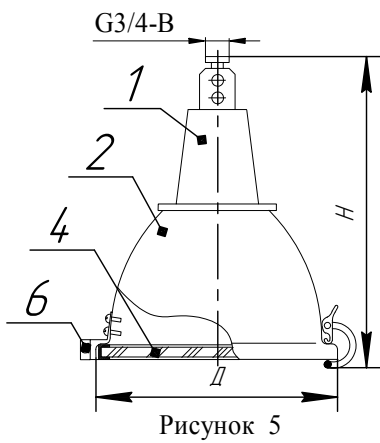
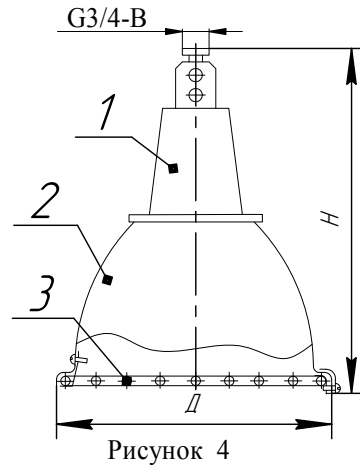
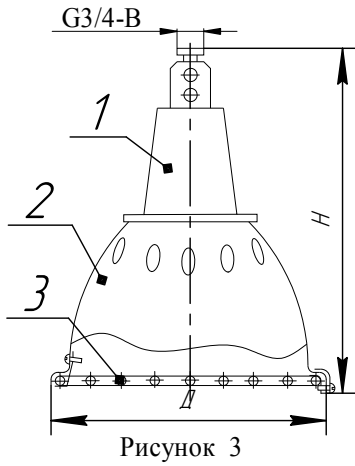
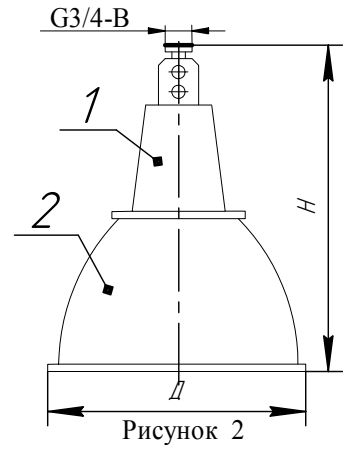
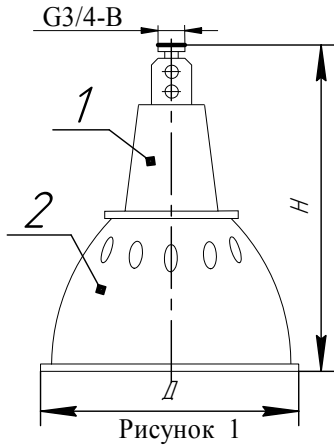
10.4 В случае обнаружения неисправности светильника следует обесточить, демонтировать светильник и обратиться на завод-изготовитель по адресу: Российская Федерация 431890, Республика Мордовия, Ардатовский район, пос. Тургенево, ул. Заводская 73, ОАО "Ардатовский светотехнический завод"

Код 83431. Тел/ФАКС: 21-356 (Сбыт) 21-009, 21-010, 21-415(ОТК), 21-048.

E-mail: mirsveta@astz.ru Web. www.astz.ru

\* В связи с постоянными усовершенствованиями светильников, завод-изготовитель оставляет за собой право на изменение их конструктивных особенностей без предварительного уведомления.

# Приложение А



1. Корпус в сборе 2. Отражатель 3. Сетка в сборе 4. Обечайка в сборе  
5. Обечайка в сборе с сеткой 6. Шплинт

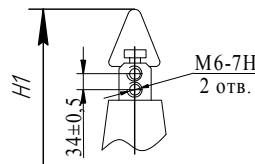


Рисунок 7  
Остальное см. рисунки 1-6