



Светильники серии РВП05, РПП05

Паспорт

ИДЖЦ.676 167.001 ПС.

1. Назначение изделия

1.1 Светильники серии РВП встраиваемые и РПП потолочные, предназначены для освещения закрытых и открытых помещений с плоским потолком или навесами (промышленные предприятия, склады, автозаправочные станции, спортзалы, теплицы, бассейны.) Светильники серии РВП рекомендуется встраивать в подвесной потолок, а светильники серии РПП устанавливать на плоском потолке или стене.

2. Технические характеристики

2.1 Применяемые источники света:

- светильники РВП и РПП - ртутные лампы высокого давления типа ДРЛ-125, ДРЛ-250, ДРЛ-400;

- светильники ЖВП и ЖПП - натриевые лампы высокого давления типа ДНаТ-250, ДНаТ-400;

- светильники ГВП и ГПП - металлогалогенные лампы типа ДРИ-250 и ДРИ-400.

2.2 Светильники соответствуют климатическим исполнениям У категории размещения 2 по ГОСТ15150-69, для работы при температуре от -40°C до $+25^{\circ}\text{C}$, степень защиты IP54.

2.3 Класс защиты от поражения электрическим током - 1 по ГОСТ12.2.007.0-75.

2.4 Трехзначные числа, означающие номера модификаций, расшифровываются:

Вторая цифра:

0 - электромагнитный ПРА;

1 - электронный ПРА

Третья цифра:

1 - симметричный отражатель, прозрачное стекло;

2 - ассиметричный отражатель, прозрачное стекло;

3 - без отражателя, матированное стекло.

2.5 Коэффициент мощности светильников не менее 0,85.

2.6 Основные параметры светильников приведены в таблицах 1, 2,3 и 4.

2.7 Устройство светильника, установочные размеры и электрические схемы показаны в приложении А и Б.

2.8 Расчетное количество цветных металлов, содержащихся в светильнике приведено в таблице 5.

Таблица 1

Тип светильника	Тип патрона	Класс светораспределения по ГОСТ 17677-82	Тип КСС	Масса кг, не более
РВП, РПП05-125-001 РВП, РПП05-125-003	E27	П	Д	65
РВП, РПП05-250-001 РВП, РПП05-250-003	E40			50
РВП, РПП05-400-001 РВП, РПП05-400-003	E40			65
РВП, РПП05-400-001 РВП, РПП05-400-003	E40			50
ГВП, ГПП05-250-001 ГВП, ГПП05-250-003	E40			65
ГВП, ГПП05-400-001 ГВП, ГПП05-400-003	E40			50
ЖВП, ЖПП05-250-001 ЖВП, ЖПП05-250-003	E40			65
ЖВП, ЖПП05-400-001 ЖВП, ЖПП05-400-003	E40			50
ЖВП, ЖПП05-400-001 ЖВП, ЖПП05-400-003	E40			70
ЖВП, ЖПП05-400-001 ЖВП, ЖПП05-400-003	E40	50		

Таблица 2

Тип светильника	Тип патрона	Класс светораспределения по ГОСТ 17677-82	Тип КСС	Масса кг, не более
РВП, РПП05-125-002	E27	П	Г	65
РВП, РПП05-250-002	E40			
РВП, РПП05-400-002	E40			
ГВП, ГПП05-250-002	E40			
ГВП, ГПП05-400-002	E40			
ЖВП, ЖПП05-250-002	E40			70
ЖВП, ЖПП05-400-002	E40			

Таблица 3

Тип светильника	Рис.	Размеры, мм, не более			Масса кг, не более
		L	B	H	
РВП05-125-001,002	1	580	396	195	9.0
РВП05-250-001,002					9.6
РВП05-400-001,002					10.5
ГВП05-250-001,002					10.3
ГВП05-400-001,002					10.8
ЖВП05-250-001,002					10.6
ЖВП05-400-001,002					11.6
РПП05-125-001,002	1а	540	340	195	7.0
РПП05-250-001,002					7.8
РПП05-400-001,002					9.5
ГПП05-250-001,002					8.2
ГПП05-400-001,002					9.9
ЖПП05-400-001,002					9.9
ЖПП05-250-001,002					8.5

Таблица 4

Тип светильника	Рис.	Размеры, мм, не более			Масса кг, не более
		L	B	H	
РВП05-125-003	1	580	396	195	8.7
РВП05-250-003		580	396	195	9.3
РВП05-400-003		640	460	230	10.2
ГВП05-250-003		580	396	195	10.0
ГВП05-400-003		640	460	230	10.5
ЖВП05-250-003		580	396	195	10.3
ЖВП05-400-003		640	460	230	11.3
РПП05-125-003	1а	540	340	195	6.8
РПП05-250-003		540	340	195	7.6
РПП05-400-003		580	400	230	9.3
ГПП05-250-003		540	340	195	8.0
ГПП05-400-003		580	400	230	9.6
ЖПП05-400-003		580	400	230	9.6
ЖПП05-250-003		540	340	195	8.0

Таблица 5

Тип светильника	Медь, г, не более	Алюминий (АМГ2), г, не более
РВП05, РПП05-125-001,002	300	318
РВП05, РПП05-125-003		-
РВП05, РПП05-250-001,002	350	318
РВП05, РПП05-250-003		-
РВП05, РПП05-400-001,002	450	400
РВП05, РПП05-400-003		-
ГВП05, ГПП05-250-001,002	450	318
РВП05, РПП05-250-003		-
ГВП05, ГПП05-400-001,002	500	400
РВП05, РПП05-400-003		-
ЖВП05, ЖПП05-250-001,002	450	318
РВП05, РПП05-250-003		-
ЖВП05, ЖПП05-400-001,002	500	400
РВП05, РПП05-400-003		-

3. Комплектность

3.1 В комплект поставки входит:

1. Светильник - 1 шт.
2. Ящик упаковочный - 1 шт.
3. Комплект крепежных элементов - 1 компл.
4. Паспорт - 1 шт.

4. Устройство

4.1 Светильник состоит: из сварного корпуса, в котором размещена электрическая схема; отражатель из алюминия фирмы "ALANOD" DESSIN 33 P-G, рассеивателя из силикатного стекла с высокой температурной и ударной стойкостью.

5. Указание мер безопасности

5.1 Все работы по монтажу светильника, ремонту, очистке от загрязнений и пыли производить, только при отключенном напряжении питающей сети.

5.2 Светильник должен быть надежно заземлен.

5.3 По окончании срока службы светильников, необходима их замена, так как старение изоляции проводов внутреннего монтажа существенно снижает электробезопасность изделий, при утилизации светильников, необходимо разделить детали светильников по видам материалов и в установленном порядке сдать в организации "Вторсырья".

6. Подготовка изделия к работе и техническое обслуживание.

6.1 Распакуйте светильник и убедитесь в наличии комплектующих изделий.

6.2 Откройте защитное стекло и снимите отражатель у РВП и РПП исполнения -001, 002.

6.3 Пропустите кабель (шнур) питающей сети через сальниковый ввод или заглушку в корпусе, предварительно пробив отверстие в заглушке.

6.4 Установите светильник РВП в проеме потолка или РПП на потолке и закрепите его.

6.5 Подсоедините провод заземления к заземляющему зажиму.

6.6 Присоединение светильников к сети должно осуществляться шнуром или кабелем с повышенной рабочей температурой не ниже 130° С. Проверьте надежность заземления.

6.7 Установите отражатель и закрепите его гайкой.

6.8 Установите лампу в патрон.

6.9 Закройте и закрепите защитное стекло.

7. Свидетельство о приемке

7.1 Светильник типа РВП05 (РПП05) соответствует требованиям ТУ3461-042-05014337-2009 и признаны годным к эксплуатации.

Дата выпуска 20 г.

Штамп ОТК Упаковку произвел

Сертифицировано.

Сертификат на РВП05, ГВП05, ЖВП05 № РОСС RU.ME15.BO1895
с 12.09.2011 по 11.09.2014г.

Сертификат на РПП05, ГПП05, ЖПП05 № ТС С-RU RU.ME15.B.00135
с 03.03.2014 по 02.03.2019г.

8. Транспортирование и хранение.

8.1 Светильники должны храниться в закрытых, сухих, проветриваемых помещениях В воздухе помещений не должно быть кислотных, щелочных и других примесей, вызывающих коррозию.

8.2 Светильники должны транспортироваться железнодорожным транспортом в крытых вагонах, в универсальных контейнерах и автотранспортом.

9. Гарантии изготовителя

9.1 Завод-изготовитель гарантирует нормальную работу светильника в течении 36 месяцев со дня его изготовления, при соблюдении условий эксплуатации, транспортирования и хранения, установленных в технических условиях и в настоящем паспорте. Гарантийные обязательства не распространяются на изменение цвета окрашенных и изготовленных из полимерных материалов деталей светильников в процессе эксплуатации.

9.2 Срок сохраняемости светильников до ввода в эксплуатацию не более 1 года.

9.3 Срок службы светильников составляет 10 лет.

9.4 Завод не возмещает ущерб за дефекты:

- появившиеся по истечении гарантийного срока;

- появившиеся во время гарантийного срока в результате нарушения правил эксплуатации, сборки или разборки, небрежного хранения, транспортирования, нарушения норм складирования.

9.5 Одним из обязательных условий признания случая гарантийным является наличие на светильнике идентификационных обозначений по наименованию и дате изготовления, а также паспорта.

9.6 Адрес завода-изготовителя: Российская Федерация 431890,
Республика Мордовия, Ардатовский район, р.п. Тургенево, ул. Заводская 73,
ОАО "Ардатовский светотехнический завод".
Код 83431. Тел/ФАКС 21-356 (Сбыт) 21-009, 21-010, 21-048.
E-mail: mirsveta @ astz.ru Web. www.astz.ru

*В связи с постоянными усовершенствованиями светильников, завод-изготовитель оставляет за собой право на изменение их конструктивных особенностей без предварительного уведомления.

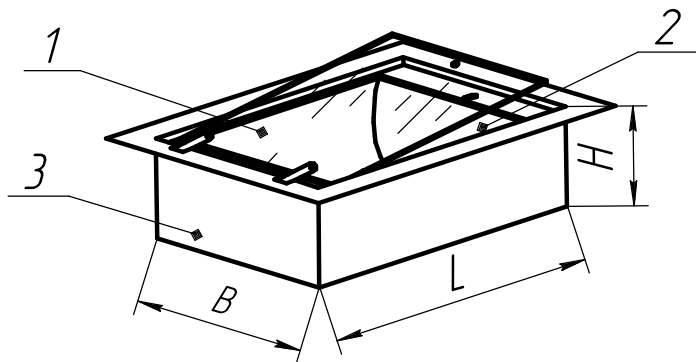


Рисунок 1. 1-Стекло термостойкое, 2-Отражатель алюминиевый (РВП05.....-003 не комплектуется), 3-Корпус сварной.

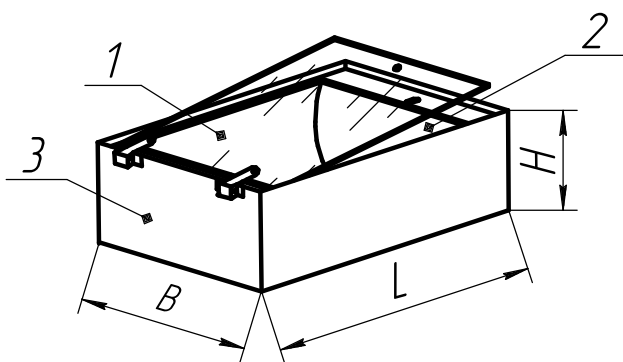


Рисунок 1а. 1-Стекло термостойкое, 2-Отражатель алюминиевый (РПП05.....-003 не комплектуется), 3-Корпус сварной

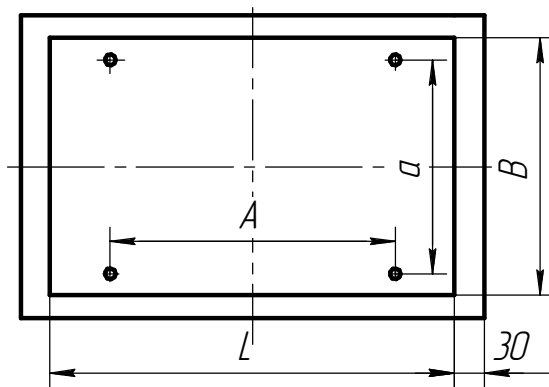


Рисунок 2. Установочные размеры

Таблица 6

Тип светильника	Мощность светильника	Установочные размеры АхВ (мм)
РВП05, РПП05, ГВП, ГПП05, ЖВП05, ЖПП05	125, 250 Вт	320х240
	400 Вт	370х240

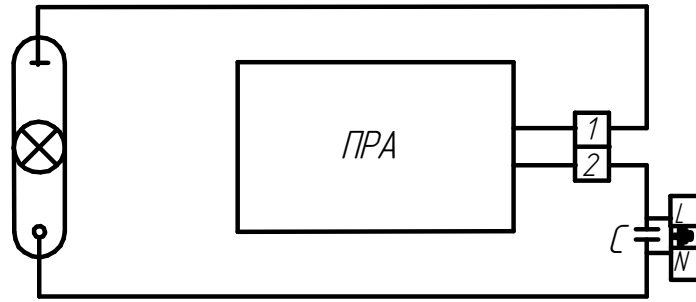


Рисунок 1. Схема электрическая соединений светильников РВП05, РПП05

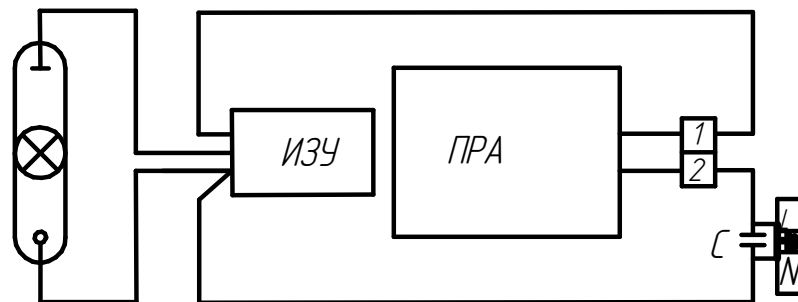


Рисунок 2. Схема электрическая соединений светильников ГВП05, ЖВП05, ГПП05, ЖПП05.