

Светильники серии РСП05
Паспорт ИДЖЦ.676 145.044-106ПС

1. НАЗНАЧЕНИЕ

1.1 Светильники предназначены для общего освещения производственных зданий.

2. ТЕХНИЧЕСКИЕ ХАРАКТЕРИСТИКИ

2.1 Светильники рассчитаны для работы с ртутными лампами (см. табл.3) мощностью 125, 250, 400 Вт в сетях переменного тока с номинальным напряжением 220В частоты 50 Гц.

2.2 Светильники соответствуют климатическому исполнению У, категория размещения 3 по ГОСТ15150-69.

Степень защиты по ГОСТ14254-96:

РСП05-125,250,400-701,702,721,722 - IP53

РСП05-125,250,400-732,742 - IP 54.

2.3 Расшифровка модификаций:

Первая цифра :

7 - с литым алюминиевым корпусом, со встроенным ПРА.

Вторая цифра:

0 - отражатель открытый

2 - с защитной сеткой

3 - с защитным стеклом

4 - с защитным стеклом и сеткой

Третья цифра :

1 - отражатель с вентиляционными отверстиями.

2 - отражатель без вентиляционных отверстий.

2.4 Монтаж на крюк, трос, монтажный профиль, на трубу G3/4-В.

2.5 Защитный угол не менее 15°.

2.6 Коэффициент мощности светильников не менее 0,9.

2.7 Расчетное количество цветных металлов, содержащихся в светильниках приведено в таблице 1.

2.8 Класс светораспределения «П» по ГОСТ Р54350-2011.

2.9 Основные технические характеристики приведены в таблице 3.

2.10 Класс защиты светильника от поражения электрическим током 1 по ГОСТ 12.2.007.0-75.

Таблица 1

Тип светильника	Алюминий АД1М, г, не менее	Сплав алюминиевый АК5М2, кг, не менее	Латунь, г, не менее	Медь,г, не менее
РСП05-125-701,721,702,722,732,742	350	2,0	1,1	400
РСП05-250-701,721,702,722	470	2,0	26,3	450
РСП05-250-732,742	770	2,0	26,3	450
РСП05-400-701,721,702,722	770	2,0	26,3	610
РСП05-400-732,742	950	2,0	26,3	610

3. КОМПЛЕКТНОСТЬ.

Светильник комплектуется согласно таблицы 2.

Таблица 2

Наименование	Исполнения					
	PCП05-125,250,400					
	701	702	721	722	732	742
Корпус в сборе	1	1	1	1	1	1
Отражатель	1	1	1	1	1	1
Защитная сетка			1	1		
Обечайка в сборе					1	1

Примечания: 1. Каждая упаковка корпусов в сборе комплектуется паспортом.

2. Лампа в комплект поставки не входит.

3. Корпуса в сборе, отражатели, держатели ламп, защитные сетки, обечайки в сборе с защитным стеклом, обечайки в сборе с защитным стеклом и сеткой поставляются в отдельных упаковках.

4. Держатель для ламп заказывается дополнительно к базовому исполнению (поз.3 см. рис.2).

4. УСТРОЙСТВО

4.1 Светильники состоят из: корпуса (поз.1, рис1-5), в котором крепится фарфоровый патрон, отражателя (поз.2, рис.1-6), сетки (поз.4, рис3), защитного стекла (поз.5, рис 4) защитного стекла и сетки (поз.6, рис 5), универсального узла подвеса (поз.7, рис.1-6).

4.2 Устройство и рисунки общего вида приведены в приложении А.

5. УКАЗАНИЕ МЕР БЕЗОПАСНОСТИ.

5.1 Подключение светильника к сети, ремонт и обслуживание производить только после отключения напряжения сети.

5.2 Не включать светильник без надежного заземления!

5.3 ОСТОРОЖНО! Лампы содержат ртуть. Вышедшие из строя лампы подлежат утилизации и обезвреживанию в местах, определенных администрациями районов.

Таблица 3

Тип светильника	КПД %, не ме- нее	Рис.	Тип кривой силы света по ГОСТ P54350-2011	Размеры, мм, не более		Тип лампы мощность, Вт	Тип аппарата	Масса, кг, не более
				Н	Д			
PCП05-125-701 У3	70	6,1	г	520	320	HQL 125(OSRAM) HPL-N 125W/642 (Philips)	E125LU 220В (HELVAR)	4,8
PCП05-125-702 У3	70	1						4,8
PCП05-125-721 У3	70	6,3						5,0
PCП05-125-722 У3	70	3						5,0
PCП05-125-732 У3	60	4						7,5
PCП05-125-742 У3		5		8,0				
PCП05-250-701 У3	70	6,1		550	369	HQL 250(OSRAM) HPL-N 250W/542 (Philips)	E250EN 220В (HELVAR)	6,2
PCП05-250-702 У3	70	1						6,2
PCП05-250-721 У3	70	6,3						6,5
PCП05-250-722 У3	70	3						6,5
PCП05-250-732 У3	60	4						9,0
PCП05-250-742 У3		5		9,3				
PCП05-400-701 У3	70	1		610	471	HQL 400(OSRAM) HPL-N 400W/542 (Philips)	E400T 220В, (HELVAR)	8,0
PCП05-400-702 У3	70	6,1						8,0
PCП05-400-721 У3	70	6,3						8,2
PCП05-400-722 У3	70	3	8,2					
PCП05-400-732 У3	60	4	11,3					
PCП05-400-742 У3		5	12,0					

Допускается замена на другие комплектующие изделия не ухудшающие характеристики светильников.

ВНИМАНИЕ ПОТРЕБИТЕЛЯ! При комплектации светильников лампами, ток лампы должен соответствовать току на аппаратах.

6. ПОДГОТОВКА ИЗДЕЛИЯ К РАБОТЕ И УСТАНОВКА

6.1 Распакуйте светильник и проверьте комплектность.

6.2 Светильники модификаций: 701,702 (Рисунок 1,6).

6.2.1 Соедините корпус с отражателем.

6.2.2 Вверните лампу в патрон.

6.2.3 Установите светильник в рабочее положение,заземлите и подсоедините его к питающей сети.

6.4 Светильники модификаций: 721,722 (Рисунок 3,6).

6.4.1 Закрепите отражатель в корпусе и вверните лампу.

6.4.2 Закрепите сетку в отражателе,заведите скобы за буртик отражателя и затяните винтами.

6.4.3 Установите светильник в рабочее положение, заземлите и подсоедините его к питающей сети.

6.5 Светильники модификаций: 732 (Рисунок 4)

6.5.1 Соедините корпус в сборе с отражателем в сборе.

6.5.2 Закрепите обечайку с защитным стеклом к отражателю в сборе с помощью шплинта, предварительно сняв шплинт со скобы отражателя.

6.5.3 Установите светильник в рабочее положение, вверните лампу, закройте и закрепите обечайку с защитным стеклом к отражателю с помощью замков.

6.5.4 Заземлите и подсоедините светильник к питающей сети.

6.6 Светильники модификаций: 742 (Рисунок 5)

6.6.1 Соедините корпус в сборе с отражателем в сборе.

6.6.2 Закрепите обечайку с защитным стеклом и сеткой защитной к отражателю в сборе с помощью шплинта, предварительно сняв шплинт со скобы отражателя.

6.6.3 Установите светильник в рабочее положение, вверните лампу, закройте обечайку с защитным стеклом к отражателю с помощью замков.

6.6.4 Заземлите и подсоедините светильник к питающей сети.

7. ТЕХНИЧЕСКОЕ ОБСЛУЖИВАНИЕ

7.1 В период работы светильника на отражателе, лампе осажается пыль, что приводит к снижению освещенности, поэтому необходимо светильник регулярно чистить.

7.2 По окончанию срока службы светильников необходима их замена, так как изоляция проводов внутреннего монтажа существенно снижает электробезопасность изделий. При утилизации светильников необходимо разделить детали светильников по видам материалов и в установленном порядке сдать в организации "Вторсырьё".

8. СВИДЕТЕЛЬСТВО О ПРИЕМКЕ.

Светильник типа РСП05 соответствует требованиям ТУ16-535.894-80 и признан годным к эксплуатации.

Дата выпуска «__» _____ 20 г.

Штамп ОТК Упаковку произвел

Сертифицировано. Сертификат № ТС RU C-RU.ME15.B.00134 с 03.03.2014 по 02.03.2019

9. ТРАНСПОРТИРОВАНИЕ И ХРАНЕНИЕ

9.1 Светильники должны храниться в закрытых, сухих, проветриваемых помещениях.

В воздухе помещения не должно быть кислотных, щелочных и других примесей, вызывающих коррозию.

9.2 Светильники должны транспортироваться железнодорожным транспортом в крытых вагонах и универсальных контейнерах и автотранспортом.

10. ГАРАНТИИ ИЗГОТОВИТЕЛЯ

10.1 Завод - изготовитель гарантирует нормальную работу светильника в течении 36 месяцев со дня изготовления, при соблюдении условий эксплуатации, транспортирования и хранения, установленных в технических условиях и в настоящем паспорте.

10.2 Срок службы светильника 10 лет.

10.3 Завод-изготовитель не возмещает ущерб за дефекты:

- появившиеся по истечению гарантийного срока
- появившиеся во время гарантийного срока в результате нарушения правил эксплуатации, сборки или разборки, небрежного хранения, транспортирования, использование ламп несоответствующего качества.

Гарантийные обязательства не распространяются на изменение цвета окрашенных и пластиковых деталей светильников в процессе эксплуатации. Одним из обязательных условий признания случая гарантийным является наличие на светильнике идентификационных обозначений по наименованию и дате изготовления, а также паспорта.

Адрес завода - изготовителя: Российская Федерация 431890,

Республика Мордовия, Ардатовский район, пос. Тургенево, ул. Заводская, 73

ОАО«Ардатовский светотехнический завод».

Тел/факс УСиМ: (83431) 21-356

E-mail: mirsveta@astz.ru Web: www.astz.ru

Приложение А

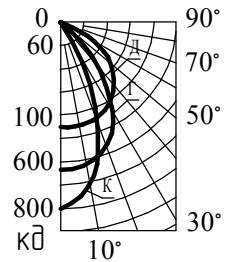
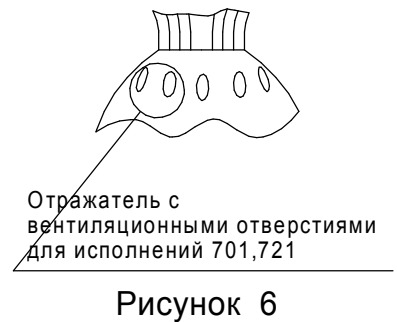
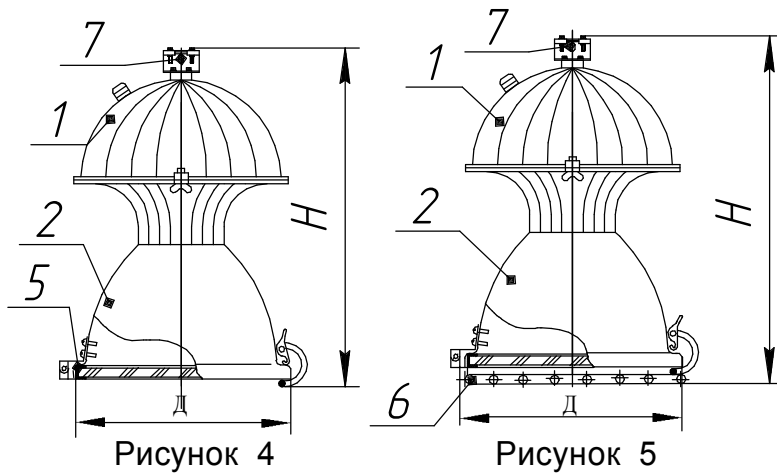
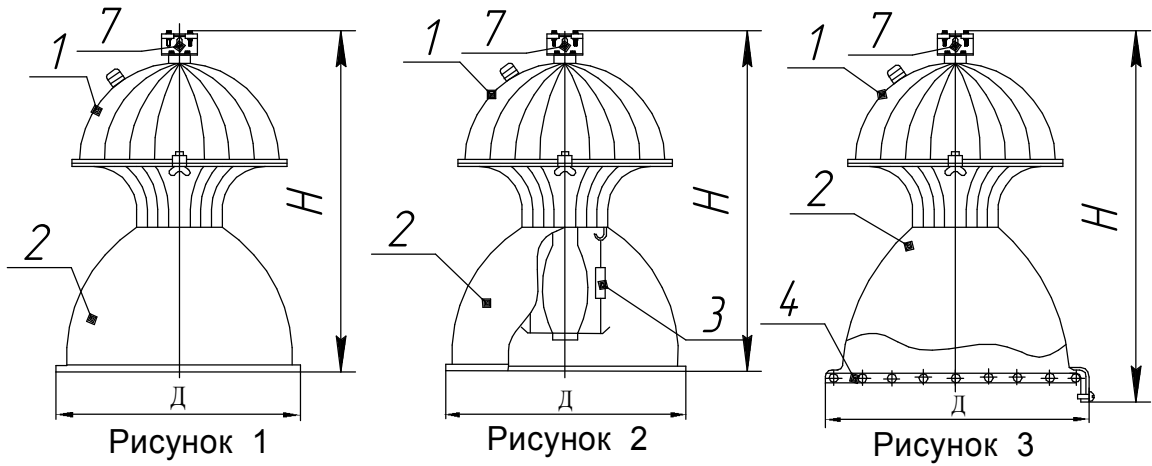
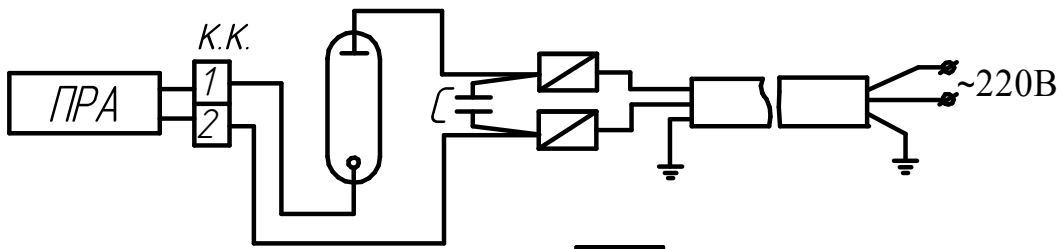



Схема электрическая соединений



ПРА-пускорегулирующий аппарат
К.К. - клеммная колодка

 - Зажим "Wago"
С - конденсатор

- 1 - Корпус
- 2 - Отражатель
- 3 - Ламподержатель
- 4 - Сетка защитная
- 5 - Стекло защитное
- 6 - Стекло защитное с сеткой защитной
- 7 - Узел подвеса