



СДЕЛАНО
В РОССИИ

ПАСПОРТ



СВЕТИЛЬНИКИ СЕРИИ ДСП68

1. НАЗНАЧЕНИЕ ИЗДЕЛИЯ

1.1 Светильники серии ДСП68 предназначены для общего освещения производственных и складских помещений. Светильники серии ДСП68 Fregat Sport предназначены для общего освещения спортивных залов, игровых площадок, раздевалок, складов и других вспомогательных помещений.

1.2 Светильники соответствуют климатическому исполнению УХЛ4 по ГОСТ 15150-69. Содержание коррозионно-активных агентов в воздухе не должно превышать значений, приведенных для атмосферы типа II по ГОСТ 15150-69.

2. ТЕХНИЧЕСКИЕ ХАРАКТЕРИСТИКИ

2.1 Светильники рассчитаны для работы в сетях переменного тока с номинальным напряжением $220\text{В}\pm 10\%$ частоты 50Гц. Качество электроэнергии должно соответствовать требованиям ГОСТ 32144-2013.

2.2 Светильники устанавливаются при помощи скобы крепления на потолок.

2.3 Класс защиты светильника от поражения электрическим током 1 по ГОСТ 12.2.007.0-75.

2.4 Степень защиты IP65 по ГОСТ IEC 60598-1-2017.

2.5 Расшифровка условного обозначения светильников:

Д - светодиодный

С – подвесные;

П – для производственных зданий;

68 - номер серии светильника

трехзначные числа, означающие номера модификаций расшифровываются:

Первая цифра:

5 - защитная решетка (Sport).

Вторая цифра:

4 - с блоком аварийного питания (ЕМЗ,БАП).

Третья цифра:

1 - защитное стекло из силикатного стекла;

4 - защитное стекло матовое из силикатного стекла.

840, 940 - Индекс цветопередачи (CRI), не менее - 80 или 90

2.6 Схемы электрические соединений и рисунки приведены в приложении А.

Основные технические данные светильников приведены в таблице 1

Таблица 1

Тип светильника	Модификация	Класс энергоэффективности	Тип кривой силы света*	Класс светораспределения*	Световой поток, лм.	Световая отдача, лм/Вт,	Потребляемая мощность, Вт	Индекс цветопередачи, Ra, не менее	Коррелированная цветовая температура, К	Размеры, мм, не более						Масса, кг, не более
										L	L1	B	B1	B2	H	
ДСП68-67	-041 Fregat EM3	A++	Д	П	8230	123	66	80	4000	1610	1520	243	213		112	7,5
ДСП68-78	-041 Fregat EM3	A++			9102	117	76		4000	1305	1220	390	361		112	8,6
ДСП68-100	-041 Fregat EM3	A++			13797	131	105		4000	1305	1220	390	361		112	8,6
ДСП68-67	-541 Fregat Sport EM3	A++			8137	121	66		4000	1610	1520	243	213	272	125	8,8
ДСП68-67	-544 Fregat Sport EM3	A++			7167	107	66		4000	1610	1520	243	213	272	125	8,8
ДСП68-78	-541 Fregat Sport EM3	A++			9009	115	78		4000	1305	1220	390	361	420	136	9,9
ДСП68-100	-541 Fregat Sport EM3	A++			13704	130	105		4000	1305	1220	390	361	420	136	9,9

Тип светильника	Модификация	Класс энергоэффективности	Тип кривой силы света*	Класс светораспределения*	Световой поток, лм.	Световая отдача, лм/Вт,	Потребляемая мощность, Вт	Индекс цветопередачи, Ra, не менее	Коррелированная цветовая температура, К	Размеры, мм, не более						Масса, кг, не более
										L	L1	B	B1	B2	H	
ДСП68-67	-041 Fregat EM3	A++	Д	П	7243	109	66	90	4000	1610	1520	243	213		112	7,5
ДСП68-78	-041 Fregat EM3	A++			8008	103	76		4000	1305	1220	390	361		112	8,6
ДСП68-100	-041 Fregat EM3	A++			12142	93	105		4000	1305	1220	390	361		112	8,6
ДСП68-67	-541 Fregat Sport EM3	A++			7161	109	66		4000	1610	1520	243	213	272	125	8,8
ДСП68-67	-544 Fregat Sport EM3	A++			6307	95	66		4000	1610	1520	243	213	272	125	8,8
ДСП68-78	-541 Fregat Sport EM3	A++			7928	102	78		4000	1305	1220	390	361	420	136	9,9
ДСП68-100	-541 Fregat Sport EM3	A++			12060	115	105		4000	1305	1220	390	361	420	136	9,9

* по ГОСТ 34819-2021

2.8 Мощность светильника с БАП в аварийном режиме не менее 5 % от номинала.

Примечания:

- Допустимое отклонение величины потребляемой мощности светильника не превышает 10% по верхней границе номинального значения.
- Допустимое отклонение величины светового потока светильника не превышает 10% по нижней границе номинального значения.
- Допустимое отклонение величины световой отдачи светильника не превышает 20% по нижней границе номинального значения.
- Допустимое отклонение индекса цветопередачи не превышает 3 единицы в сторону уменьшения.

2.16 Рекомендуемое количество светильников на автоматический выключатель указано в таблице 2.

Таблица 2

Тип светильника	Количество драйверов на автоматический выключатель 16 А, тип С, шт.	Пусковой ток Iреак, А	Длительность Δt , мкс
ДСП68-67	26	39	189
ДСП68-78	32	10	160
ДСП68-100	22	41	221

3. КОМПЛЕКТНОСТЬ

3.1 В комплект поставки входит:

1. Светильник
2. Ящик упаковочный
3. Паспорт
4. Универсальный узел подвеса - 1 комплект.

Примечание: 1. Каждая упаковка комплектуется паспортом.

4. УСТРОЙСТВО

4.1 Светильник состоит из корпуса в сборе (см. Приложение А, рис.1 поз.1), в котором выполнен монтаж электрической схемы светильника, стекла в сборе поз.2, соединенное с корпусом при помощи защелок (поз.3); скоб крепления 2 шт (поз.4, размеры см рис.3); сетевого кабеля для подключения к сети питания (поз.5),

светильник Sport + решетка (поз.6) рисунок 2.

4.2 Схемы электрические соединений приведены на схемах приложений Б

4.3 Подключение светильника к питающей сети должно осуществляться с использованием кабеля КГЗх1,5 ТУ16.К73.05-93 с наружным диаметром до 11 мм или другими кабелями с аналогичными характеристиками.

4.4 В светильниках с БАП подключите провода батарейки к блоку аварийного питания.

5. УКАЗАНИЕ МЕР БЕЗОПАСНОСТИ

5.1 ВСЕ РАБОТЫ ПО МОНТАЖУ СВЕТИЛЬНИКА, ОЧИСТКЕ ОТ ПЫЛИ РЕМОНТУ ПРОИЗВОДИТЬ ТОЛЬКО ПРИ ОТКЛЮЧЕННОМ НАПРЯЖЕНИИ ПИТАЮЩЕЙ СЕТИ!

5.2 СВЕТИЛЬНИК ДОЛЖЕН БЫТЬ НАДЕЖНО ЗАЗЕМЛЕН.

5.3 ДОПУСКАЕТСЯ УСТАНОВКА СВЕТИЛЬНИКОВ НА НОРМАЛЬНО ВОСПЛАМЕНЯЕМЫЕ ПОВЕРХНОСТИ.

5.5 ПО ОКОНЧАНИИ СРОКА СЛУЖБЫ СВЕТИЛЬНИКОВ НЕОБХОДИМА ИХ ЗАМЕНА, ТАК КАК СТАРЕНИЕ ИЗОЛЯЦИИ ПРОВОДОВ ВНУТРЕННЕГО МОНТАЖА СУЩЕСТВЕННО СНИЖАЕТ ЭЛЕКТРОБЕЗОПАСНОСТЬ ИЗДЕЛИЙ. ПРИ УТИЛИЗАЦИИ СВЕТИЛЬНИКОВ В СООТВЕТСТВИИ С ГОСТ Р 55102-2012 НЕОБХОДИМО РАЗДЕЛИТЬ ДЕТАЛИ

СВЕТИЛЬНИКОВ ПО ВИДАМ МАТЕРИАЛОВ И В УСТАНОВЛЕННОМ ПОРЯДКЕ СДАТЬ В ОРГАНИЗАЦИИ "ВТОРСЫРЬЯ".

6 . ПОДГОТОВКА ИЗДЕЛИЯ К РАБОТЕ И УСТАНОВКИ

6.1 Распаковать ящик со светильником и убедиться в наличии комплектующих изделий.

6.2 Подвесить светильник в рабочее положение, заземлить светильник и подсоединить его к питающей сети через сетевой питающий кабель.

Проверить надежность заземления светильника.

ВНИМАНИЕ! Во избежание повреждения светодиодов при всех манипуляциях монтажной панели запрещается касаться поверхности светодиодов руками или инструментами, подвергать ударам, укладывать монтажную панель

светодиодами на опорную поверхность и т.д.

ВНИМАНИЕ! Во избежание преждевременного выхода из строя светодиодов в светильниках рекомендуется выключатель питания светильника устанавливать в разрыв фазного провода.

6.3 Перед эксплуатацией светильника с БАП необходимо произвести процесс форматирования для аккумуляторов (Ni-Cd) , путем непрерывной зарядки в течение 24 часов с последующей полной разрядкой в результате свечения. Необходимо выполнить три полных цикла.

Длительность вхождения в нормальный режим работы после подачи питания от 3 до 24 часов. В случае паузы в питании светильника с полностью заряженным аккумулятором в несколько суток, время необходимое для восстановления заряда при повторном включении — 30-40 минут.

6.4 Зядка аккумулятора осуществляется при подаче напряжения на клемму L.

6.5 Светильник должен проходить проверку работоспособности в аварийном режиме два раза в год.

6.6 Меньшая длительность работы светильника говорит об отказе и необходимости гарантийного или сервисного обслуживания. После 4-х лет эксплуатации возможно снижение длительности работы в аварийном режиме.

6.7 Если светильник не эксплуатировался в течение года, например, был отключен от электросети или находился на хранении, то вышеуказанную процедуру проверки следует провести 3 раза без длительного перерыва. При этом перерыв в питании между циклами должен составлять 3-6 часов. Если при 3-ем отключении питания светильника длительность работы в аварийном режиме не восстановится, то это говорит о неисправности.

6.8 Аккумуляторные батареи рассчитаны на срок непрерывной работы в течение 4-х лет. Они должны быть заменены, если светильник не проходит проверку на длительность работы. Батареи могут эксплуатироваться и более 4-х лет, если они обеспечивают нормативную длительность аварийного режима.

7. СВИДЕТЕЛЬСТВО О ПРИЕМКЕ

7.1 Светильники типа ДСП68 с БАП соответствуют требованиям

ТУ 3461-063-05014337-2016 и требованиям ТР ТС и ТР ЕАЭС и признан годным к эксплуатации.

Дата выпуска 20 г.

Штамп ОТК Упаковку произвел

Светильник сертифицирован.

8. ТРАНСПОРТИРОВАНИЕ И ХРАНЕНИЕ

8.1 Светильники должны храниться в закрытых, сухих, проветриваемых помещениях.

8.2 Светильники должны транспортироваться железнодорожным транспортом в крытых вагонах, в универсальных контейнерах и автотранспортом.

9. ГАРАНТИИ ИЗГОТОВИТЕЛЯ

9.1 Завод-изготовитель гарантирует нормальную работу светильника в течении

36 месяцев со дня его изготовления, при соблюдении условий эксплуатации, транспортирования и хранения, установленных в технических условиях и в настоящем паспорте. Гарантийные обязательства не распространяются на изменение цвета окрашенных и изготовленных из полимерных материалов деталей светильников в процессе эксплуатации.

9.2 Гарантийный срок на аккумуляторные батареи блоков аварийного питания составляет 1 год с даты поставки, при условии соблюдения условий эксплуатации, но не более 12 месяцев от даты производства.

9.3 Срок службы светильников 10 лет.

9.4 Завод не возмещает ущерб за дефекты:

- появившиеся по истечении гарантийного срока;
- появившиеся во время гарантийного срока в результате нарушения правил эксплуатации, сборки или разборки, небрежного хранения, транспортирования, нарушения норм складирования, использования ламп и стартеров несоответствующего качества.

9.5 Одним из обязательных условий признания случая гарантийным является наличие на светильнике идентификационных обозначений по наименованию и дате изготовления, а также паспорта.

9.6 В случае обнаружения неисправности светильника следует обесточить, демонтировать светильник и обратиться на завод-изготовитель по адресу: Российская Федерация 431890, Республика Мордовия, Ардатовский район, пос. Тургенево, ул. Заводская 73, АО "Ардатовский светотехнический завод"

Код 83431. Тел 21-009, 21-010.

E-mail: mirsveta@astz.ru Web. www.astz.ru

*В связи с постоянными усовершенствованиями светильников, завод-изготовитель оставляет за собой право на изменение их конструктивных особенностей без предварительного уведомления.

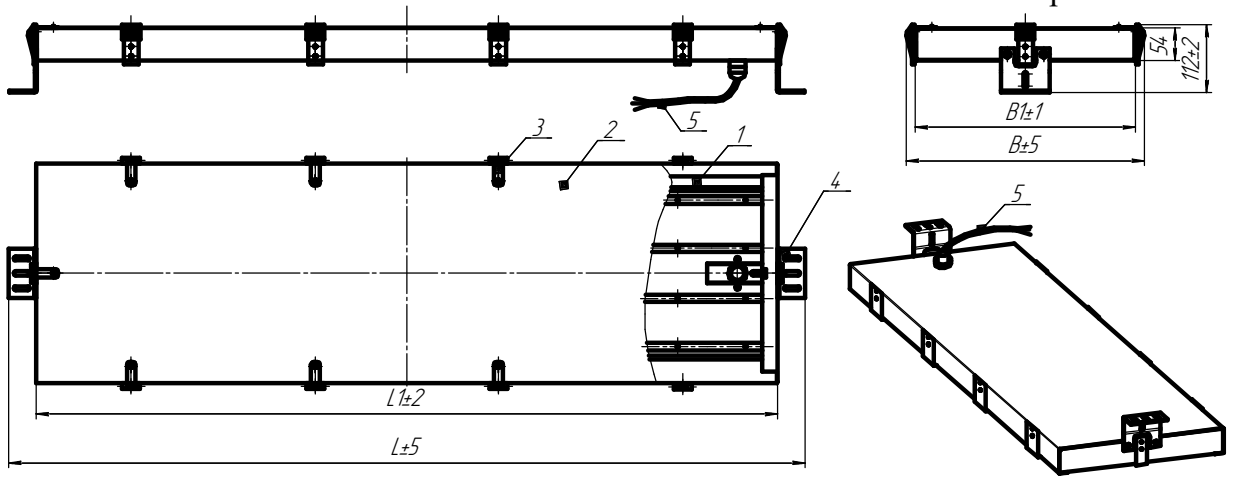


Рисунок 1
 поз.1-корпус в сборе 1шт; поз.2-обечайка в сборе 1шт;
 поз.3-защелки; поз.4- скобы крепления; поз.5-сетевой кабель

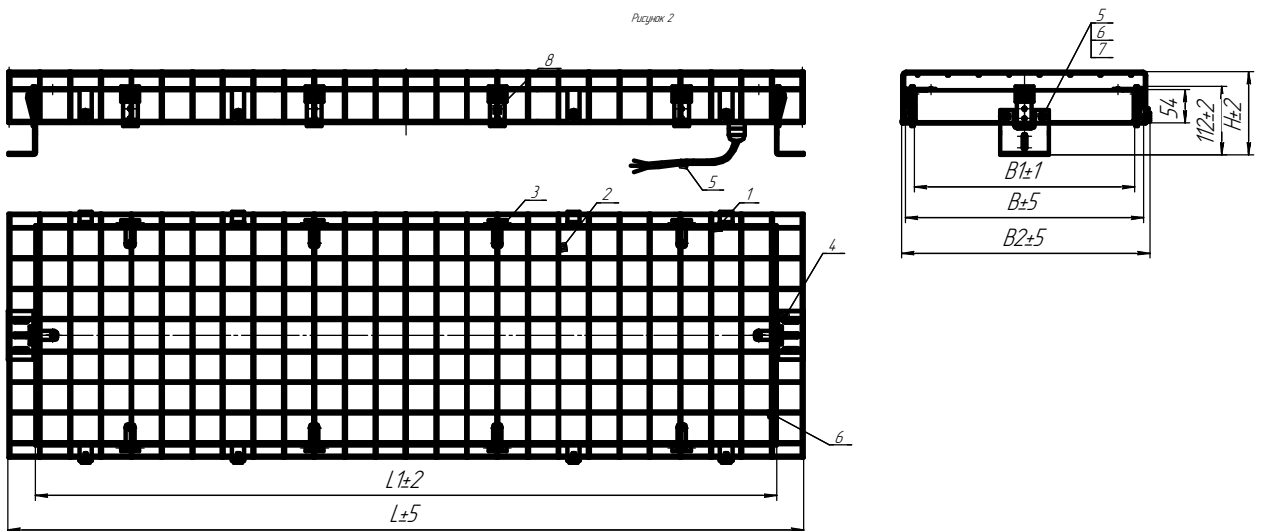


Рисунок 2
 поз.1-корпус в сборе 1шт; поз.2-обечайка в сборе 1шт; поз.3-защелки;
 поз.4- скобы крепления; поз.5-сетевой кабель; поз.6-решетка

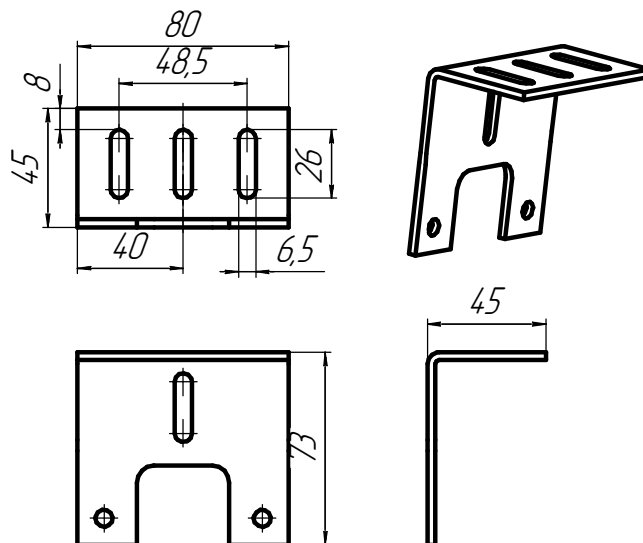


Рисунок 3. Скоба подвеса



Подвес на монтажный профиль

Подвес на трубу

Приложение Б

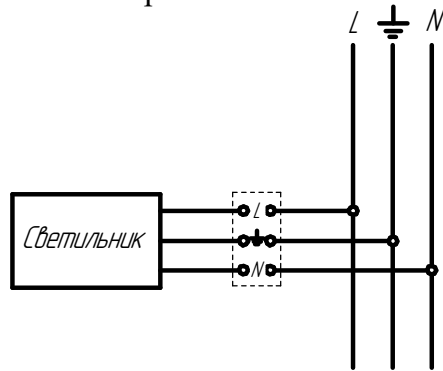


Схема подключения светильника к сети

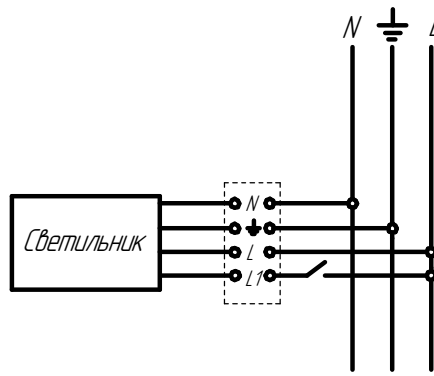


Схема подключения светильника к сети с БАП