



СДЕЛАНО  
В РОССИИ

# ПАСПОРТ



Светильник серии ЛСП02

## 1. НАЗНАЧЕНИЕ ИЗДЕЛИЯ

1.1 Светильники серии ЛСП02 предназначены для общего освещения **производственных зданий.**

1.2 Светильники соответствуют климатическим исполнениям УХЛ и О, категория размещения 4 по ГОСТ 15150-69.

1.3 Степень защиты IP20 по ГОСТ IEC 60598-1-2017.

## 2. ТЕХНИЧЕСКИЕ ХАРАКТЕРИСТИКИ

2.1 Светильники рассчитаны для работы с двумя энергоэкономичными люминесцентными лампами мощностью 36 Вт или 58 Вт в сети переменного тока с номинальным напряжением 220В±10% частоты 50 Гц.

2.2 Класс защиты от поражения электрическим током - I по ГОСТ 12.2.007.0-75.

2.3 Основные технические данные светильников приведены в таблице 1.

Примечание:

1. Расшифровка условного обозначения светильников по ГОСТ 17677-82.

Вторая цифра : 0 - электромагнитный ПРА;

1 - электронный ПРА.

Третья цифра : 1 - диффузный отражатель без отверстий;

2 - диффузный отражатель без отверстий и решетка;

3 - диффузный отражатель с отверстиями;

4 - диффузный отражатель с отверстиями и решетка;

5 - диффузный отражатель кососвет без отверстий и решетка.

БАП- светильник с блоком аварийного питания (БАП)

2.4 Мощность светильника с БАП в аварийном режиме не менее 10% от номинала, время работы светильника с БАП в аварийном режиме не менее 1 ч.

Таблица 1

Тип светильника	Модификация	Рис	Класс светораспределения*	Тип кривой силы света*	КПД, % не менее	Защитный угол, град., не менее		Размеры, мм, не более				Масса, кг, не более	
						в продольной плоскости	в поперечной плоскости	L	B	H1	H		
ЛСП02-2x36-001	УХЛ4	1	П	Д	72	-	15	1240	226	158	298	4,7	
ЛСП02-2x58-001	УХЛ4							1540				7,0	
ЛСП02-2x36-002	УХЛ4	3			67	15	15	1240		160	300	5,0	
ЛСП02-2x58-002	УХЛ4				1540	7,6							
ЛСП02-2x36-003	УХЛ4	1	Н		77	-	15	1240		226	158	298	4,7
ЛСП02-2x58-003	УХЛ4							1540					6,8
ЛСП02-2x36-004	УХЛ4	3			72	15	15	1240			160	300	4,8
ЛСП02-2x58-004	УХЛ4				1540	7,4							
ЛСП02-2x36-005	УХЛ4	2	П	специальная	70	15	-	1269	180	215	325	5,5	
ЛСП02-2x58-005	УХЛ4		1569					7,2					
ЛСП02-2x36-011	УХЛ4	1	П	Д	72	-	15	1240	226	158	298	4,5	
ЛСП02-2x58-011	УХЛ4							1540				6,8	
ЛСП02-2x36-012	УХЛ4	3			67	15	15	1240		160	300	4,8	
ЛСП02-2x58-012	УХЛ4				1540	7,4							
ЛСП02-2x36-013	УХЛ4	1	Н		77	-	15	1240		226	158	298	4,2
ЛСП02-2x58-013	УХЛ4							1540					6,6
ЛСП02-2x36-014	УХЛ4	3			72	15	15	1240			160	300	4,6
ЛСП02-2x58-014	УХЛ4				1540	7,2							
ЛСП02-2x36-015	УХЛ4	2	Н	специальная	70	15	-	1269	180	215	325	5,3	
ЛСП02-2x58-015	УХЛ4		1569					7,0					

\*по ГОСТ 34819-2021

- Светильники с блоком аварийного питания (БАП) комплектуются по требованию заказчика.

2.5 Расчетное содержание цветных металлов, содержащихся в светильнике приведено в таблице 2.

Таблица 2

Тип светильника	Бронза, г. не более	Медь, г. не более
ЛСП02-2x36-001,002,003,004	5,76	220
ЛСП02-2x36-005	3,72	226,27
ЛСП02-2x58-001,002,003,004	5,76	286,65
ЛСП02-2x58-005	3,72	289,8
ЛСП02-2x36-011,012,013,014	5,80	228
ЛСП02-2x36-015	3,85	231
ЛСП02-2x58-011,012,013,014	5,80	290
ЛСП02-2x58-015	3,85	290

### 3. КОМПЛЕКТНОСТЬ

3.1 Светильники комплектуются согласно таблице 3.

Таблица 3

Наименование	ЛСП02-2х36-001,011	ЛСП02-2х36-003,013	ЛСП02-2х36-002,012	ЛСП02-2х36-004,014	ЛСП02-2х36-005,015
	ЛСП02-2х58-001,011	ЛСП02-2х58-003,013	ЛСП02-2х58-002,012	ЛСП02-2х58-004,014	ЛСП02-2х58-005,015
1.Корпус в сборе,шт.	1	1	1	1	1
2.Отражатель без отверстий, шт.	1	-	-	-	-
3.Отражатель с отверстиями, шт.	-	1	-	-	-
4.Отражатель в сборе(без отв), шт.	-	-	1	-	-
5.Отражатель в сборе (с отв), шт.	-	-	-	1	-
6.Отражатель в сборе кососвет, шт.	-	-	-	-	1
7.Решетка,шт.	-	-	1	1	-
8.Решетка кососвет,шт.	-	-	-	-	1
9.Крышка торцевая,шт.	2	2	2	2	-
10.Ящик из гофрокартона, шт.	1	1	1	1	1
11*Паспорт					

Примечание:1.\* Каждый светильник комплектуется паспортом.

2. Лампы и стартеры в комплект поставки не входят.

#### 4. УСТРОЙСТВО

4.1 Общий вид светильников приведен в приложении А.

4.2 Светильник состоит из корпуса поз.2, отражателя поз.3, решетки поз.6, крышки поз.7.

4.3 Электрическая схема приведена на рисунке 8 и 10 в приложении Б.

4.4 Светильник крепится непосредственно на горизонтальной поверхности (крепление на стержень выполняется по требованию заказчика) приложение Б.

#### 5. УКАЗАНИЕ МЕР БЕЗОПАСНОСТИ

5.1 ВСЕ РАБОТЫ ПО МОНТАЖУ СВЕТИЛЬНИКА, ОЧИСТКЕ ОТ ПЫЛИ, РЕМОНТУ ПРОИЗВОДИТЬ ТОЛЬКО ПРИ ОТКЛЮЧЕННОМ НАПРЯЖЕНИИ ПИТАЮЩЕЙ СЕТИ.

5.2 СВЕТИЛЬНИК ДОЛЖЕН БЫТЬ НАДЕЖНО ЗАЗЕМЛЕН.

5.3 СВОЕВРЕМЕННО ЗАМЕНЯТЬ НЕИСПРАВНЫЕ ЛАМПЫ И СТАРТЕРЫ.

5.4 СВЕТИЛЬНИКИ УСТАНОВЛИВАЮТСЯ НА ОПОРНУЮ ПОВЕРХНОСТЬ ИЗ НЕСГОРАЕМОГО МАТЕРИАЛА.

5.5 ПО ОКОНЧАНИИ СРОКА СЛУЖБЫ СВЕТИЛЬНИКОВ НЕОБХОДИМА ИХ ЗАМЕНА. ПРИ УТИЛИЗАЦИИ СВЕТИЛЬНИКОВ, В СООТВЕТСТВИИ С ГОСТ Р 55102-2012, НЕОБХОДИМО РАЗДЕЛИТЬ ДЕТАЛИ СВЕТИЛЬНИКОВ ПО ВИДАМ МАТЕРИАЛА И В УСТАНОВЛЕННОМ ПОРЯДКЕ СДАТЬ В ОРГАНИЗАЦИИ "ВТОРСЫРЬЯ".

5.6 ОСТОРОЖНО! ЛАМПЫ СОДЕРЖАТ РТУТЬ. ВЫШЕДШИЕ ИЗ СТРОЯ ЛАМПЫ ПОДЛЕЖАТ УТИЛИЗАЦИИ И ОБЕЗВРЕЖИВАНИЮ В МЕСТАХ ОПРЕДЕЛЕННЫХ АДМИНИСТРАЦИЯМИ РАЙОНОВ.

#### 6. ПОДГОТОВКА ИЗДЕЛИЯ К РАБОТЕ

6.1 Светильники исполнений 001,003 (рисунки 1, 3).

6.1.1 Распакуйте светильник и убедитесь в наличии комплектующих изделий.

6.1.2 Установите скобы с патронами поз.5 на корпусе поз.2 (рисунки 1, 3, 4).

6.1.3 Установите торцевые крышки поз.4 на корпусе поз.2 (рисунки 1, 2, 3, 4).

6.1.4 Установите светильник в рабочее положение, заземлите его и подсоедините к питающей сети.

6.1.5 В светильниках с БАП подключите провода батарейки к блоку аварийного питания.

6.1.6 Закрепите отражатель поз.3 на корпусе поз. 2 с помощью рукоятки и затяните винты (рисунки 1, 2, 3).

6.1.7 Установите лампы и стартеры в соответствующие патроны.

6.1.8 Ослабьте винты поз.2 на отражателе, поверните скобы поз. 1 и расположите их вдоль отражателя, установите решетку поз. 5 и прижмите ее скобами к отражателю, затяните винты (для исполнения светильника с решеткой, рисунок 6).

6.2 Светильники исполнений 005 "Кососвет" (рисунок 2).

Подготовку проведите по п.6.1.1 и 6.1.3

6.2.1 Установите светильник в рабочее положение, заземлите его и подсоедините к питающей сети.

6.2.2 Протяните провода с накидными патронами в отверстия отражателя и закрепите отражатель на корпусе с помощью скобы поз. 2 и винтов поз. 3(рисунок 5).

6.2.3 Установите лампы в прихваты на отражателе и наденьте накидные патроны на штырьки ламп. Установите стартеры в стартеродержатели.

6.2.4 Закрепите решетку на отражателе согласно п 6.1.7.

Примечание: Выводные провода с накидными патронами имеют разную длину и каждая длина предназначена для одной из ламп (для исполнения 005 "Кососвет"). Для одной из ламп провода одинаковой длины отмечены резиновыми кольцами.

6.3 Перед эксплуатацией светильника с БАП необходимо произвести процесс форматирования для аккумуляторов (Ni-Cd) , путем непрерывной зарядки в течение 24 часов с последующей полной разрядкой в результате свечения. Необходимо выполнить три полных цикла.

Длительность вхождения в нормальный режим работы после подачи питания от 3 до 24 часов. В случае паузы в питании светильника с полностью заряженным аккумулятором в несколько суток, время необходимое для восстановления заряда при повторном включении — 30-40 минут.

**Зарядка аккумулятора осуществляется при подаче напряжения на клемму L.**

6.4 Светильник должен проходить проверку работоспособности в аварийном режиме два раза в год.

6.5 Меньшая длительность работы светильника говорит об отказе и необходимости гарантийного или сервисного обслуживания. После 4-х лет эксплуатации возможно снижение длительности работы в аварийном режиме.

6.6 Если светильник не эксплуатировался в течение года, например, был отключен от электросети или находился на хранении, то вышеуказанную процедуру проверки следует провести 3 раза без длительного перерыва. При этом перерыв в питании между циклами должен составлять 3-6 часов. Если при 3-ем отключении питания светильника длительность работы в аварийном режиме не восстановится, то это говорит о неисправности.

6.7 Аккумуляторные батареи рассчитаны на срок непрерывной работы в течение 4-х лет. Они должны быть заменены, если светильник не проходит проверку на длительность работы. Батареи могут эксплуатироваться и более 4-х лет, если они обеспечивают нормативную длительность аварийного режима.

## 7. СВИДЕТЕЛЬСТВО О ПРИЕМКЕ

7.1 Светильники серии ЛСП02 соответствует требованиям ТУ 3461-027-05014337-01, ТР ТС, ТР ЕАЭС и признан годным к эксплуатации. Светильник типа ЛСП02 БАП соответствует требованиям ТУ 3461-063-05014337-2016, ТР ТС, ТР ЕАЭС и признан годным к эксплуатации.

Дата выпуска " \_\_\_ " \_\_\_\_\_ 202\_ г.

Штамп ОТК

Упаковку произвел

Сертифицировано.

## **8. ТРАНСПОРТИРОВАНИЕ И ХРАНЕНИЕ**

8.1 Светильники должны храниться в закрытых, сухих, проветриваемых помещениях. В воздухе помещения не должно быть кислотных, щелочных и других примесей, вызывающих коррозию.

8.2 Светильники должны транспортироваться железнодорожным транспортом в крытых вагонах, в универсальных контейнерах и автотранспортом.

## **9. ГАРАНТИИ ИЗГОТОВИТЕЛЯ**

9.1 Завод-изготовитель гарантирует нормальную работу светильника в течении 36 месяцев со дня его изготовления, при соблюдении условий эксплуатации, транспортирования и хранения, установленных в технических условиях и в настоящем паспорте. Гарантийные обязательства не распространяются на изменение цвета окрашенных и изготовленных из полимерных материалов деталей светильников в процессе эксплуатации.

9.2 Гарантийный срок на аккумуляторные батареи блоков аварийного питания составляет 1 год с даты поставки, при условии соблюдения условий эксплуатации, но не более 12 месяцев от даты производства.

9.3 Срок службы светильников составляет 8 лет.

9.4 Завод не возмещает ущерб за дефекты:

- появившиеся по истечении гарантийного срока;
- появившиеся во время гарантийного срока в результате нарушения правил эксплуатации, сборки или разборки, небрежного хранения, транспортирования, нарушения норм складирования, использования ламп и стартеров несоответствующего качества.

9.5 Одним из обязательных условий признания случая гарантийным является наличие на светильнике идентификационных обозначений по наименованию и дате изготовления, а также паспорта.

9.6 В случае обнаружения неисправности светильника следует обесточить, демонтировать светильник и обратиться на завод-изготовитель по адресу: Российская Федерация 431890, Республика Мордовия, Ардатовский район, пос. Тургенево, ул. Заводская 73, АО "Ардатовский светотехнический завод"

Код 83431. Тел/ФАКС 21-009, 21-010.

E-mail: [mirsveta@astz.ru](mailto:mirsveta@astz.ru) Web. [www.astz.ru](http://www.astz.ru)

\*В связи с постоянными усовершенствованиями светильников, завод-изготовитель оставляет за собой право на изменение их конструктивных особенностей без предварительного уведомления.

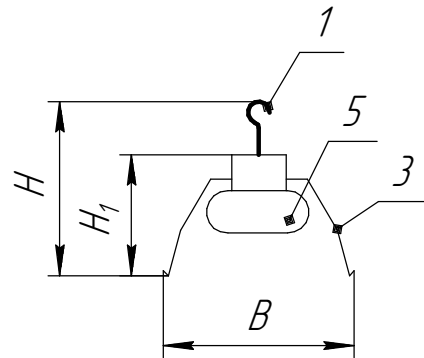
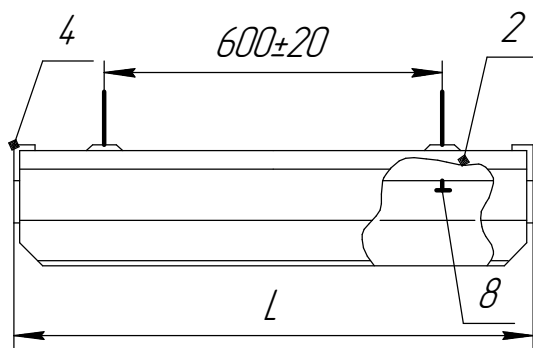


Рисунок 1: 1. Узел подвеса; 2. Корпус; 3. Отражатель;  
4. Крышка торцевая; 5. Скоба с патронами; 8. Винт специальный.

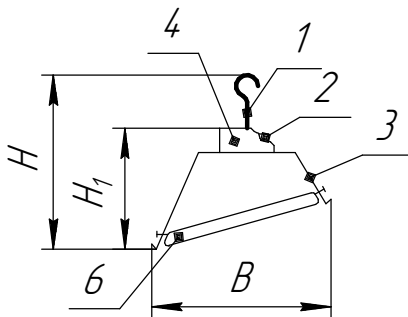


Рисунок 2: 1. Узел подвеса;  
2. Корпус; 3. Отражатель;  
4. Крышка торцевая; 6. Решетка

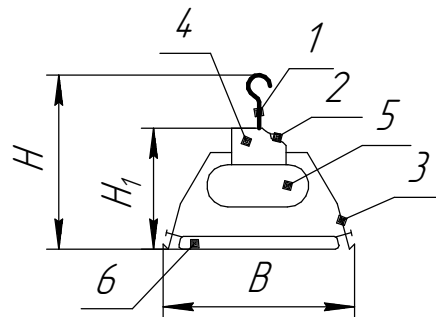


Рисунок 3: 1. Узел подвеса; 2. Корпус;  
3. Отражатель; 4. Крышка торцевая;  
5. Скоба с патронами; 6. Решетка

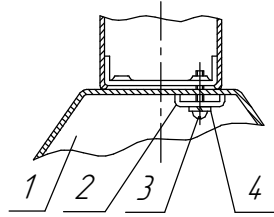


Рисунок 5: 1. Отражатель;  
2. Скоба; 3. Винт М6; 4. Шайба

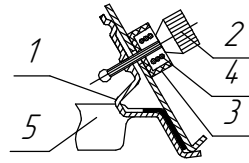


Рисунок 6: 1. Скоба;  
2. Винт специальный;  
3. Шайба специальная;  
4. Пружина; 5. Решетка

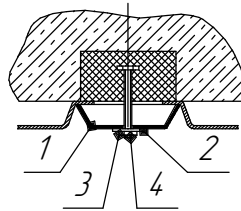


Рисунок 7 – Крепление светильника на горизонтальную поверхность: 1. Швеллер; 2. Шайба; 3. Гайка; 4. Болт.

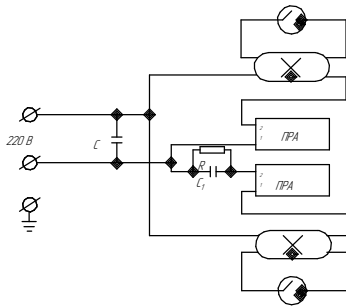
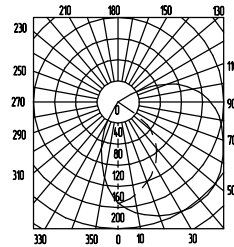


Рисунок 8 – Схема электрическая принципиальная светильников серии ЛСПО2.



————— поперечная плоскость  
- - - - - продольная плоскость

Рисунок 9 – Тип кривой силы света светильника с отражателем "Кососвет".

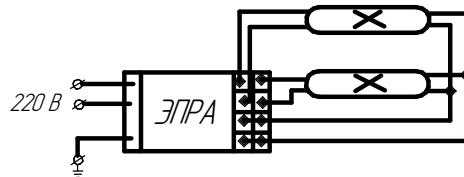


Рисунок 10 – Схема электрическая с электронным ПРА

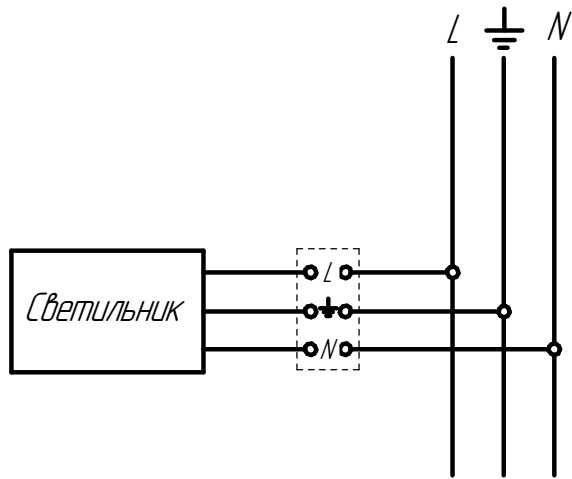


Схема подключения светильника к сети

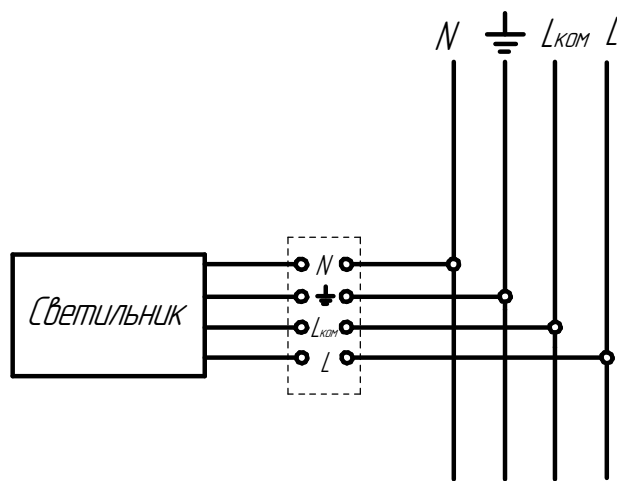


Схема подключения светильника к сети  
с БАП

Lком - коммутируемая фаза