



СДЕЛАНО
В РОССИИ

ПАСПОРТ



Светильники серии ЖСП01

1. НАЗНАЧЕНИЕ

- 1.1 Светильники предназначены для общего освещения производственных зданий.
1.2 Светильники соответствуют климатическому исполнению У, категория размещения 3 по ГОСТ15150-69.

2. ТЕХНИЧЕСКИЕ ХАРАКТЕРИСТИКИ

2.1 Светильники рассчитаны для работы с лампами типа ДНаТ мощностью 150,250,400 Вт в сетях переменного тока с номинальным напряжением 220В частоты 50 Гц.

2.2 Расшифровка модификаций:

Первая цифра:

0- с независимым ПРА

Вторая цифра:

0- отражатель открытый

2- с защитной решеткой

3- с защитным стеклом

4- с защитным стеклом и решеткой

Третья цифра:

1- отражатель с вентиляционными отверстиями.

2-отражатель без вентиляционных отверстий.

2.3 Монтаж: на трубу G3/4В , крюк и монтажный профиль.

2.4 Защитный угол не менее 15°

2.5 Коэффициент мощности светильников с напряжением питания 220В для светильников серии ЖСП01-150 не менее 0,43; для светильников серии ЖСП01-250 не менее 0,42; для светильников серии ЖСП01-400 не менее 0,43.

2.6 Расчетное количество цветных металлов, содержащихся в светильниках приведено в таблице 1

2.7 Класс светораспределения - «П» по ГОСТ 34819-2021.

2.8 Светильники соответствуют требованиям ГОСТ ИЕС 60598-1-2013, и требованиям электромагнитной совместимости по ГОСТ ИЕС 61547-2013, ГОСТ 30804.3.2-2013, ГОСТ 30804.3.3-2013, СТБ ЕН 55015-2006.

2.9 Основные технические характеристики приведены в таблице 2.

2.10 Класс защиты светильника от поражения электрическим током 1 по ГОСТ 12.2.007.0-75.

2.11 Принципиальная электрическая схема включения светильника и рисунки приведены в приложении А.

Таблица 1

| Тип светильника | Алюминий АД1М, г, не менее | Сплав алюминиевый АК5М2, г, не менее | Латунь, г, не менее | Медь,г, не менее |
|-----------------|----------------------------|--------------------------------------|---------------------|------------------|
| ЖСП01-150 | 350 | 210 | 26,3 | 430 |
| ЖСП01-250 | 350 | 210 | 26,3 | 540 |
| ЖСП01-400 | 470 | 210 | 26,3 | 650 |

Таблица 2

| Шифр светильника | Рис. | К.П.Д.,% не менее | Тип кривой силы света по ГОСТ Р 54350-2011 | Степень защиты по ГОСТ 14254-96 | Тип и мощность лампы, Вт. | Тип аппарата | Размеры, мм., не более | | | Масса, кг., не более | | | |
|---------------------|------|----------------------|--|------------------------------------|--|--|------------------------|--|--|-------------------------|-----|-----|-----|
| | | | | | | | Д | Н | Н1 | | | | |
| ЖСП01-150-001 | 1 | 70 | Г | IP20 | ДНаТ-150-5 ТУ16-90. ИКГЖ.675-600. 010ТУ | 1И150 ДНаТ46-004 УХЛ1 ИЖЯН.675 832. 330ТУ | 320 | 420 | 470 | 1,1 | | | |
| ЖСП01-150-021 | 5 | 70 | Г | IP20 | | | | 460 | 510 | 1,3 | | | |
| ЖСП01-150-002 | 2 | 70 | Г | IP53 | | | | 420 | 470 | 1,1 | | | |
| ЖСП01-150-022 | 6 | 70 | Г | IP53 | | | | 460 | 510 | 1,3 | | | |
| ЖСП01-150-032 | 7 | 65 | Г | IP65 | | | | 420 | 470 | 1,9 | | | |
| ЖСП01-150-042 | 8 | 60 | Г | IP65 | | | | 460 | 510 | 2,2 | | | |
| ЖСП01-250-001 | 1 | 70 | Г | IP20 | | | | ДНаТ-250-5 ТУ16-90. ИКГЖ.675-600. 010ТУ | 1И250 ДНаТ46-001 УХЛ1 ИЖЯН.675 832. 330ТУ | 320 | 420 | 470 | 1,1 |
| ЖСП01-250-021 | 5 | 70 | Г | IP20 | | | | | | | 460 | 510 | 1,3 |
| ЖСП01-250-002 | 2 | 70 | Г | IP53 | 420 | 470 | 1,1 | | | | | | |
| ЖСП01-250-022 | 6 | 70 | Г | IP53 | 460 | 510 | 1,3 | | | | | | |
| ЖСП01-250-032 | 7 | 65 | Г | IP65 | 420 | 470 | 1,9 | | | | | | |
| ЖСП01-250-042 | 8 | 60 | Г | IP65 | 460 | 510 | 2,2 | | | | | | |
| ЖСП01-400-001 | 1 | 70 | Г | IP20 | ДНаТ-400-5 ТУ16-90. ИКГЖ.675-600. 010ТУ | 1И400 ДНаТ46-002 УХЛ1 ИЖЯН.675 832. 330ТУ | 369 | 460 | 510 | 1,2 | | | |
| ЖСП01-400-021 | 5 | 70 | Г | IP20 | | | | 500 | 550 | 1,5 | | | |
| ЖСП01-400-002 | 2 | 70 | Г | IP53 | | | | 460 | 510 | 1,2 | | | |
| ЖСП01-400-022 | 6 | 70 | Г | IP53 | | | | 500 | 550 | 1,5 | | | |
| ЖСП01-400-032 | 7 | 65 | Г | IP65 | | | | 460 | 510 | 2,9 | | | |
| ЖСП01-400-042 | 8 | 60 | Г | IP65 | | | | 500 | 550 | 3,2 | | | |

3. КОМПЛЕКТНОСТЬ

Светильник комплектуется согласно таблицы 3.

Таблица 3

| Наименование | ЖСП01-150,250,400 | | | | | |
|------------------|-------------------|-----|-----|-----|-----|-----|
| | 001 | 021 | 002 | 022 | 032 | 042 |
| Корпус в сборе | 1 | 1 | 1 | 1 | 1 | 1 |
| Отражатель | 1 | 1 | 1 | 1 | 1 | 1 |
| Решетка защитная | - | 1 | - | 1 | - | 1 |
| Стекло в сборе | - | - | - | - | 1 | 1 |
| Скоба | - | - | - | - | 3 | 3 |

Примечания:

1. Каждая упаковка корпусов в сборе комплектуется паспортом.
2. Лампы и ПРА в комплект поставки не входят.
3. Корпуса в сборе, отражатели, держатели ламп, защитные решетки, стекла в сборе поставляются в отдельных упаковках.
4. Держатели для ламп заказываются дополнительно к базовому исполнению.

4. УСТРОЙСТВО

4.1 Светильники состоят из корпуса в сборе поз.1, (рис. 1-6), в котором закреплен фарфоровый патрон, отражателя поз.2, (рис. 1-6), решетки защитной поз.4, (рис.3,4,6), стекла в сборе поз.5, (рис.5,6), скоб поз.6 для крепления стекла в сборе к отражателю.

4.2 Устройство и рисунки светильников приведены в приложении А.

4.3 В светильниках со степенью защиты IP53, IP65 внутренняя полость корпуса уплотнена прокладкой. Для облегчения теплового режима светильника в отражателе предусмотрены вентиляционные отверстия для неуплотненных светильников.

4.4Электрический монтаж светильника на участке от патрона до клеммных колодок узла ввода выполнен теплостойким проводом марки ПРКА.

4.5Светильники с импульсным зажигающим устройством:

Провод, окрашенный в красный цвет, должен быть подсоединен в ПРА к клемме со знаком $\#$.

5.УКАЗАНИЕ МЕР БЕЗОПАСНОСТИ

5.1Не включать светильник без надежного заземления !

5.2 Подключение светильника к сети, ремонт и обслуживание производить только после отключения напряжения сети.

5.3 **ОСТОРОЖНО!** Лампы содержат ртуть. Вышедшие из строя лампы подлежат утилизации и обезвреживанию в местах, определенных администрациями районов.

5.4 **ВНИМАНИЕ!** ПРИ КОМПЛЕКТАЦИИ СВЕТИЛЬНИКОВ ЛАМПАМИ, НОМИНАЛЬНЫЙ ТОК ЛАМПЫ ДОЛЖЕН СООТВЕТСТВОВАТЬ НОМИНАЛЬНОМУ ТОКУ ЛАМПЫ.

6. ПОДГОТОВКА ИЗДЕЛИЯ К РАБОТЕ И УСТАНОВКА

6.1Распакуйте светильник и проверьте комплектность.

6.2 Светильники модификаций: 001,002 (Рисунки 1,2).

6.2.1Соедините корпус с отражателем.

6.2.2Вверните лампу в патрон.

6.2.3Установите светильник в рабочее положение, заземлите и подсоедините его к питающей сети.

6.3 Светильники модификаций: 021,022 (Рисунки 3,4).

6.3.1Соедините корпус с отражателем и вверните лампу.

6.3.2Заведите скобы решетки защитной поз.4 за буртик отражателя и затяните винт специальный (поз.7)

6.3.3Установите светильник в рабочее положение, заземлите и подсоедините его к питающей сети.

6.4 Светильники модификаций: 032 (Рисунок 5)

6.4.1Соедините корпус в сборе с отражателем.

6.4.2Вверните лампу в патрон.

6.4.3Закрепите стекло в сборе (поз.5) к отражателю с помощью скоб (поз.6), равномерно распределив их по окружности отражателя.

6.4.4Закрепите скобу тросика стекла защитного винтом М6, находящегося на узле подвеса поз.8.

6.4.5Установите светильник в рабочее положение, заземлите и подсоедините его к питающей сети.

6.5 Светильники модификаций: 742 (Рисунок 6)

6.5.1Соедините корпус в сборе с отражателем и вверните лампу.

6.5.2См. пункты 6.4.3,6.4.4,6.3.2,6.3.3

7. ТЕХНИЧЕСКОЕ ОБСЛУЖИВАНИЕ

7.1В период работы светильника на отражателе, лампе осаждается пыль, что приводит к снижению освещенности , поэтому светильники необходимо регулярно чистить.

7.2**ВНИМАНИЕ!** При включении светильника в сеть ИЗУ подает на лампу импульсы высокого напряжения до момента ее зажигания.При выходе лампы из строя, во избежание преждевременного выхода из строя пускорегулирующего аппарата, импульсно- зажигающего устройства, конденсатора необходимо не более, чем через 24часа заменить лампу на исправную.

7.3 Производители ламп высокого давления и аппаратов к ним не рекомендуют частое их выключение, что приводит к сокращению их срока службы. Светильники должны оставаться включенными не менее 3 часов и выключенными не менее 30 минут.

7.4 По окончании срока службы светильников необходима их замена, так как изоляция проводов внутреннего монтажа существенно снижает электробезопасность изделий. При утилизации светильников необходимо разделить детали светильников по видам материалов и в установленном порядке сдать в организации "Вторсырьё".

8. СВИДЕТЕЛЬСТВО О ПРИЕМКЕ

8.1 Светильник типа ЖСП01 соответствует требованиям ТУ16-676.114-85 и признан годным к эксплуатации. Светильник соответствует требованиям Технического регламента Евразийского экономического союза ТР ЕАЭС 037/2016.

Дата выпуска « » 202 г.
Штамп ОТК Упаковку произвел
Сертифицировано. Сертификат

9. ТРАНСПОРТИРОВАНИЕ И ХРАНЕНИЕ

9.1 Светильники должны храниться в закрытых, сухих, проветриваемых помещениях. В воздухе не должно быть кислотных, щелочных и других примесей, вызывающих коррозию.

9.2 Светильники должны транспортироваться железнодорожным транспортом в крытых вагонах и универсальных контейнерах и автотранспортом.

10. ГАРАНТИИ ИЗГОТОВИТЕЛЯ

10.1 Завод - изготовитель гарантирует нормальную работу светильника в течении 36 месяцев со дня изготовления, при соблюдении условий эксплуатации, транспортирования и хранения, установленных в технических условиях и в настоящем паспорте.

10.2 Срок службы светильника 10 лет.

10.3 Завод-изготовитель не возмещает ущерб за дефекты:

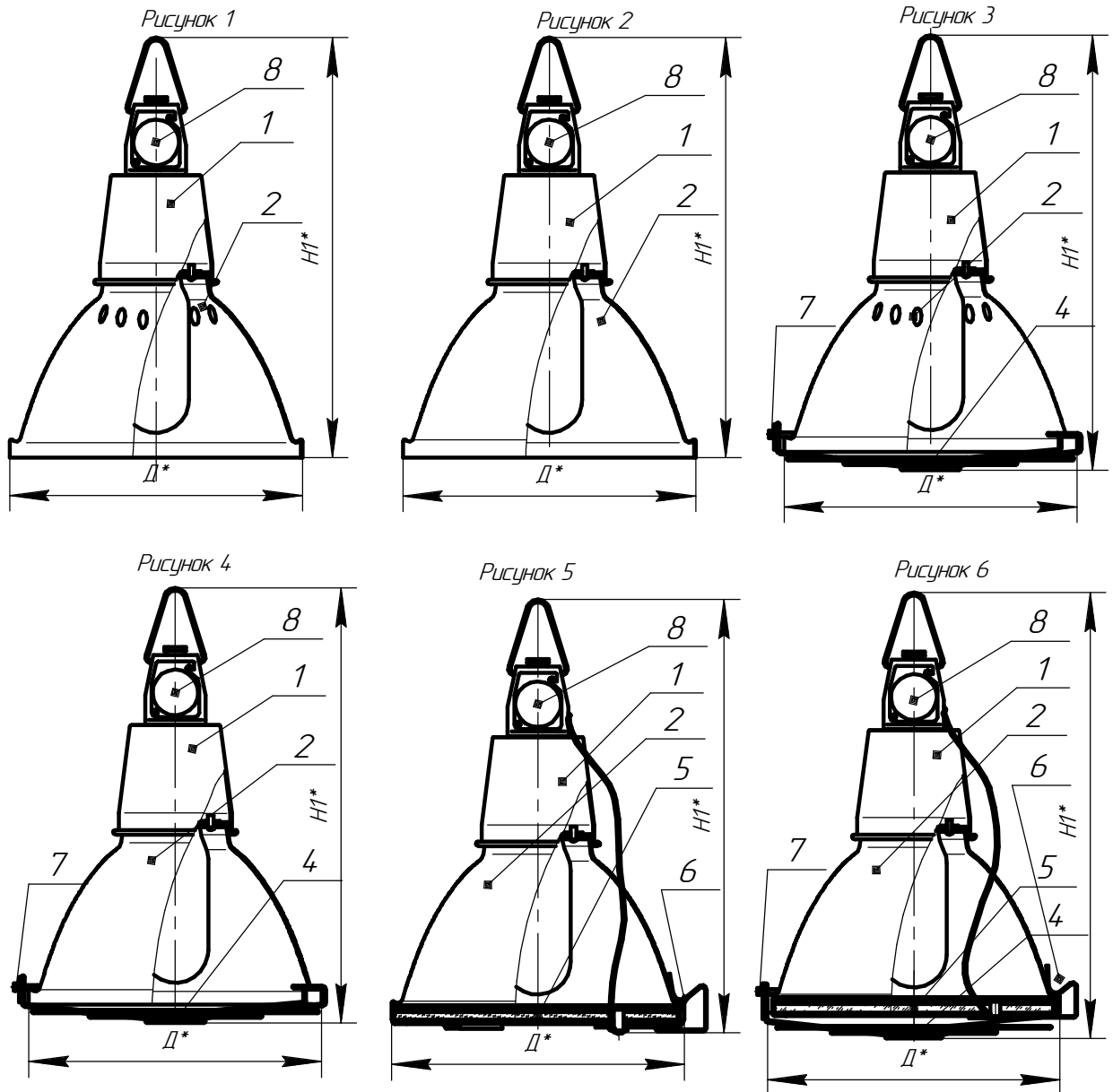
-появившиеся по истечению гарантийного срока
-появившиеся во время гарантийного срока в результате нарушения правил эксплуатации, сборки или разборки, небрежного хранения, транспортирования, использования ламп несоответствующего качества. Гарантийные обязательства не распространяются на изменение цвета окрашенных и полимерных материалов деталей светильников в процессе эксплуатации. Одним из обязательных условий признания случая гарантийным является наличие на светильнике идентификационных обозначений по наименованию и дате изготовления, а также паспорта.

10.4 В случае обнаружения неисправности светильника следует обесточить, демонтировать светильник и обратиться на завод-изготовитель по адресу: Российская Федерация 431890, Республика Мордовия, Ардатовский район, пос. Тургенево, ул. Заводская 73, АО "Ардатовский светотехнический завод"

Код 83431. Тел/ФАКС: 21-356 (Сбыт) 21-009, 21-010, 21-415(ОТК), 21-048.

E-mail: mirsveta @ astz.ru Web. www.astz.ru

*В связи с постоянными усовершенствованиями светильников, завод-изготовитель оставляет за собой право на изменение их конструктивных особенностей без предварительного уведомления.



1. Корпус в сборе 2. Отражатель 4. Решетка в сборе 5.Стекло в сборе 6.Скоба для крепления стекла защитного отражателю 7. Винт специальный 8.Узел подвеса

Вариант
остальное см. рисунки 1 -6

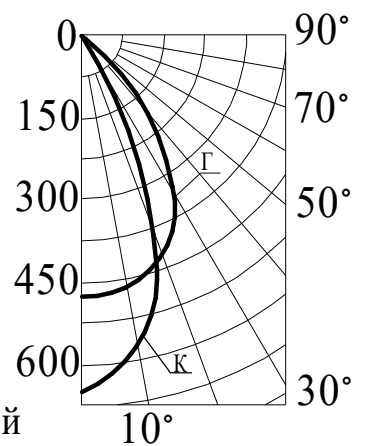
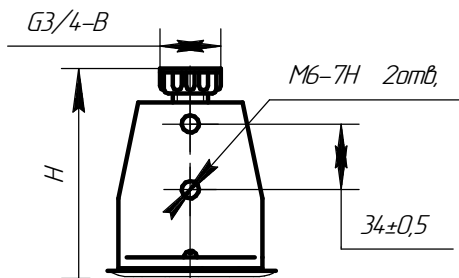
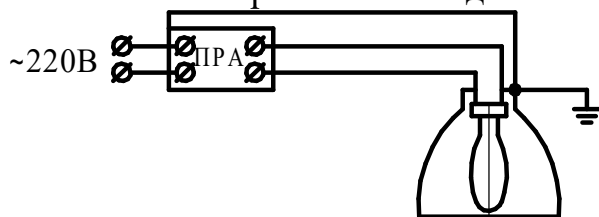


Схема электрическая соединений



Светильник

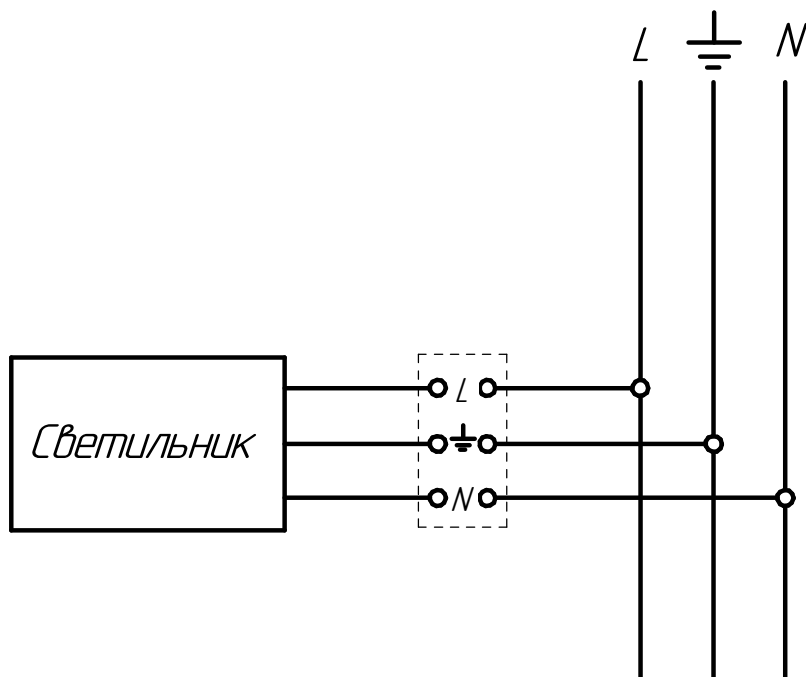


Схема подключения светильника к сети