



СДЕЛАНО  
В РОССИИ

ПАСПОРТ



EAC

## Светильники ДСО33 Horizon Relo

### 1. НАЗНАЧЕНИЕ ИЗДЕЛИЯ

1.1 Светильники серии ДСО33 Horizon Relo предназначены для общего освещения общественных зданий, административных, офисных и иных помещений.

1.2 Светильники устанавливаются с помощью тросовых подвесов на опорную поверхность из нормально воспламеняемого материала.

### 2. ТЕХНИЧЕСКИЕ ХАРАКТЕРИСТИКИ

2.1 Светильники серии ДСО33 Horizon Relo (далее - светильники) рассчитаны для работы в сетях переменного тока с номинальным напряжением 220 В (диапазон рабочих напряжений 198-264 В), частоты 50 Гц (диапазон 50-60 Гц).

2.2 Светильники соответствуют климатическому исполнению УХЛ категория размещения 4 по ГОСТ 15150-69.

2.3 Степень защиты IP20 по ГОСТ IEC 60598-1-2017.

2.4 Светильники предназначены для эксплуатации в помещениях с содержанием коррозионно-активных агентов для типа атмосферы I по ГОСТ 15150-69 п. 3.14

2.5 Расшифровка условного обозначения светильников:

Первая буква - тип источника света:

«Д» - светодиодный.

Вторая буква - способ установки светильников:

«С» - подвесной.

Третья буква - основное назначение:

«О» - для общественных зданий.

33 - номер серии светильников.

74 - номинальная мощность светильников, Вт.

Трехзначные цифры, означающие номер модификации, расшифровываются:

Первая цифра - условный габариты светильников:

0- 1050x1290x90.

Вторая цифра - тип управления светильников:

4 - с блоком аварийного питания.

Третья цифра - тип рассеивателя:

1 - с рассеивателем типа "Опал".

Модификация:

ЕМ - светильники с блоком аварийного питания (БАП).

2.6 Класс защиты от поражения электрическим током I по ГОСТ 12.2.007.0-75.

2.7 Коэффициент пульсаций светового потока, не более - 1%.

2.8 Условный защитный угол не менее 90° по ГОСТ 54350-2015.

2.9 Неравномерность яркости выходного отверстия  $L_{max}:L_{min}$ , не более 5:1.

2.10 Мощность светильников с блоком аварийного питания, в аварийном режиме, не менее 7% от номинала.

2.11 Тип аккумулятора: Ni-Cd 3,6 В; 3,0 А/ч.

2.12 Время работы в аварийном режиме, 3ч.

2.13 Класс светораспределения "П" по ГОСТ 34819-2021.

2.14 Характеристика оптической системы - диффузно-рассеивающая.

2.15 Основные параметры светильников приведены в таблице 1.

Таблица 1

Типа светильника	Коммерческое наименование	Тип кривой силы света*	Кэфф. мощности драйвера, cos	Мощность, Вт	Индекс цветопередачи, Ra, не менее	Световой поток в рабочем режиме, лм*	Цветовая температура, К*	Световая отдача, лм/Вт*	Класс энерго-эффективности
ДСО33-74	041 Horizon Relo EM3 940	Д	0,95	73	90	5840	4000	80	В

\*по ГОСТ 34819-2021

**Примечания:**

- Допустимое отклонение величины потребляемой мощности светильников не превышает 10% по верхней границе номинального значения.
- Допустимое отклонение величины светового потока светильников не превышает 10% по нижней границе номинального значения.
- Допустимое отклонение величины световой отдачи светильников не превышает 20% по нижней границе номинального значения.
- Допустимое отклонение индекса цветопередачи не превышает 3 единицы в сторону уменьшения.

2.16 Масса и габаритные размеры светильников приведены в таблице 2.

Таблица 2

Тип светильника	Коммерческое наименование	Размеры, мм, не более			Масса, кг
		Н	А	В	
ДСО33-74	041 Horizon Relo EM3 940	90	1290	1050	13

2.17 Пусковые токи и длительность импульса источника питания светильников приведены в таблице 3.

Таблица 3

Тип светильника	Коммерческое наименование	Тип аппарата	Максимальное количество светильников, шт.	Пусковой ток Ipeak, А	Длительность пускового тока Δt, мкс
ДСО33-74	041 Horizon Relo EM3 940	С16	11	55	300

### 3. УСТРОЙСТВО

3.1 Общий вид светильников приведен в приложении А.

3.2 Светильники серии ДСО33 Horizon Relo, в соответствии с рисунком 1 приложения А, состоит из корпуса со встроенным светодиодным модулем, источником питания и блоком аварийного питания, рассеивателя.

### 4. УКАЗАНИЕ МЕР БЕЗОПАСНОСТИ

4.1 Установку и демонтаж светильников производить только *при отключенном напряжении питающей сети.*

4.2 Светильники должны эксплуатироваться с эффективным заземлением, выполненным в соответствии с действующими правилами монтажа электроустановок.

4.3 По окончании срока службы светильников необходима их замена, при утилизации светильников в соответствии с ГОСТ Р 55102-2012 необходимо разделить детали светильников по видам материала и в установленном порядке сдать в организации "Вторсырья".

## **5. ПОДГОТОВКА ИЗДЕЛИЯ К РАБОТЕ И ТЕХНИЧЕСКОЕ ОБСЛУЖИВАНИЕ**

5.1 Эксплуатация светильника проводится в соответствии с "Правилами технической эксплуатации электроустановок потребителей".

5.2 Распакуйте светильник и проверьте комплектность согласно паспорта.

5.3 Разметьте места крепления тросовых подвесов согласно схеме на рисунке 3.

5.4 Закрепите тросовые подвесы в размеченные места рисунок 4.

5.5 Закрепить светильник на тросовых подвесах и установить необходимую высоту подвеса светильника.

5.6 Подключение светильника с блоком аварийного питания производить согласно схеме (см. рисунок 2). Подключите фазовый провод некоммутированной сети освещения (т.е. между фидером и светильником не должно быть никаких выключателей, кроме автоматов защиты) к проводу с отдельной клеммой, а фазовый провод коммутированной сети к клеммной колодке.

5.7 Подайте напряжение питания по некоммутированной сети освещения. Индикатор заряда (зеленый или красный светодиод) должен зажечься. Если индикатор заряда не зажегся, то необходимо проверить правильность подключения светильника. Затем подайте напряжение питания по коммутированной сети освещения. Если светильник не светит, то так же проверьте правильность его подключения.

5.8 Светильник должен проходить проверку работоспособности в аварийном режиме два раза в год. Перед этой проверкой светильник должен быть подключен к электросети не менее 24 часов (не должно быть перерывов электропитания). Для проверки светильника необходимо нажать кнопку тест. Кнопка тест находится внутри светильника, поэтому для тестирования необходимо снять рассеиватель.

5.9 Светильник должен включиться и работать в аварийном режиме не меньше времени, указанного выше. Меньшая длительность работы говорит об отказе и необходимости гарантийного или сервисного обслуживания. После 4-х лет эксплуатации возможно снижение длительности работы в аварийном режиме.

5.10 Если светильник не эксплуатировался в течение года, например, был отключен от электросети или находился на хранении, то вышеуказанную процедуру проверки следует провести 3 раза без длительного перерыва. При этом перерыв в питании между циклами должен составлять 3-6 часов. Если при 3-ем отключении питания светильника длительность работы в аварийном режиме не восстановится, то это говорит о неисправности.

5.11 Аккумуляторные батареи рассчитаны на срок непрерывной работы в течение 4-х лет. Они должны быть заменены, если светильник не проходит проверку на длительность работы. Батареи могут эксплуатироваться и более 4-х лет, если они обеспечивают нормативную длительность аварийного режима.

5.12 Светильник с блоком аварийного питания снабжен интегрированным испытательным устройством. Проверка работоспособности аварийного освещения возможна при поочередной имитации отключения основного питания с помощью автоматического выключателя в ЩАО, коммутирующего питающую сеть группы светильников с блоком аварийного питания.

5.13 Снимите защитную пленку с корпуса поз.1 (рисунок 1)

## 6. КОМПЛЕКТНОСТЬ

6.1 В комплект поставки входят:

1. Светильник - 1 шт.
2. Ящик упаковочный - 1 шт.
3. Паспорт - 1 шт.
4. Комплект крепежных элементов\* - 1 шт.

\*Тросовые подвесы L=3м - 3 шт.

## 7. СВИДЕТЕЛЬСТВО О ПРИЕМКЕ

7.1. Светильники типа ДСО33 Horizon Relo соответствует требованиям ТУ 3461-063-05014337-2016 и требованиям ТР ТС и ТР ЕАЭС и признан годным к эксплуатации.

Дата выпуска" \_\_\_\_ " \_\_\_\_\_ 202 г.

Штамп ОТК  
Сертифицировано.

Упаковку произвел

## 8. ТРАНСПОРТИРОВАНИЕ И ХРАНЕНИЕ

8.1 Светильники должны храниться в сухих, проветриваемых помещениях. В воздухе помещений не должно быть кислотных, щелочных и других примесей, вызывающих коррозию.

8.2. Светильники должны транспортироваться автотранспортом, железнодорожным транспортом в крытых вагонах и универсальных контейнерах.

## 9. ГАРАНТИЙНЫЕ ОБЯЗАТЕЛЬСТВА

9.1 Завод-изготовитель гарантирует нормальную работу светильников в течении 36 месяцев со дня его изготовления, при соблюдении условий эксплуатации, **транспортирования и хранения, указаний мер безопасности**, установленных в технических условиях и в настоящем паспорте. Гарантийные обязательства не распространяются на изменение цвета окрашенных и изготовленных из полимерных материалов деталей светильников в процессе эксплуатации.

9.2 Срок службы светильников составляет 10 лет.

9.3 Гарантийный срок на аккумуляторные батареи блоков аварийного питания составляет 1 год с даты поставки, при условии соблюдения условий эксплуатации, но не более 12 месяцев от даты производства.

9.4 Срок службы аккумулятора БАП составляет 4 года. После окончания срока службы аккумулятор должен быть заменен на аналогичный.

9.5 Завод не возмещает ущерб за дефекты:

- появившиеся по истечении гарантийного срока;
- появившиеся во время гарантийного срока в результате нарушения правил эксплуатации, сборки или разборки, небрежного хранения, транспортирования, нарушения норм складирования.

9.6 Одним из обязательных условий признания случая гарантийным является наличие на светильниках идентификационных обозначений по наименованию и дате изготовления, а также паспорта.

9.7 В случае обнаружения неисправности светильников следует его обесточить, демонтировать и обратиться на завод-изготовитель по адресу: Российская Федерация 431890, Республика Мордовия, Ардатовский район, р.п. Тургенево, ул. Заводская 73, АО "Ардатовский светотехнический завод". Код 83431. Тел/ФАКС 21-009, 21-010. E-mail: mirsveta@astz.ru Web. www.astz.ru.

\*В связи с постоянными усовершенствованиями светильников, завод-изготовитель оставляет за собой право на изменение их конструктивных особенностей без предварительного уведомления.

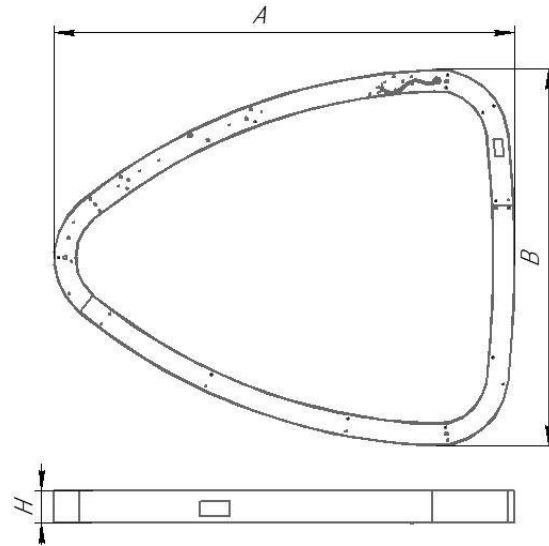


Рисунок 1 - Общий вид светильников серии ДСО33 Horizon Relo

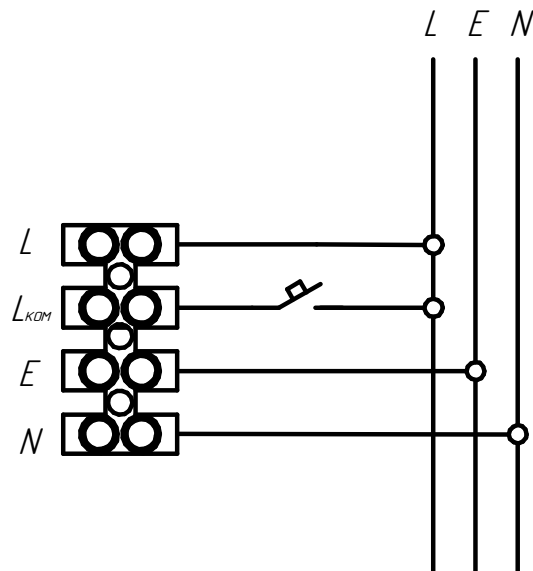


Рисунок 2 - Схема подключения светильников

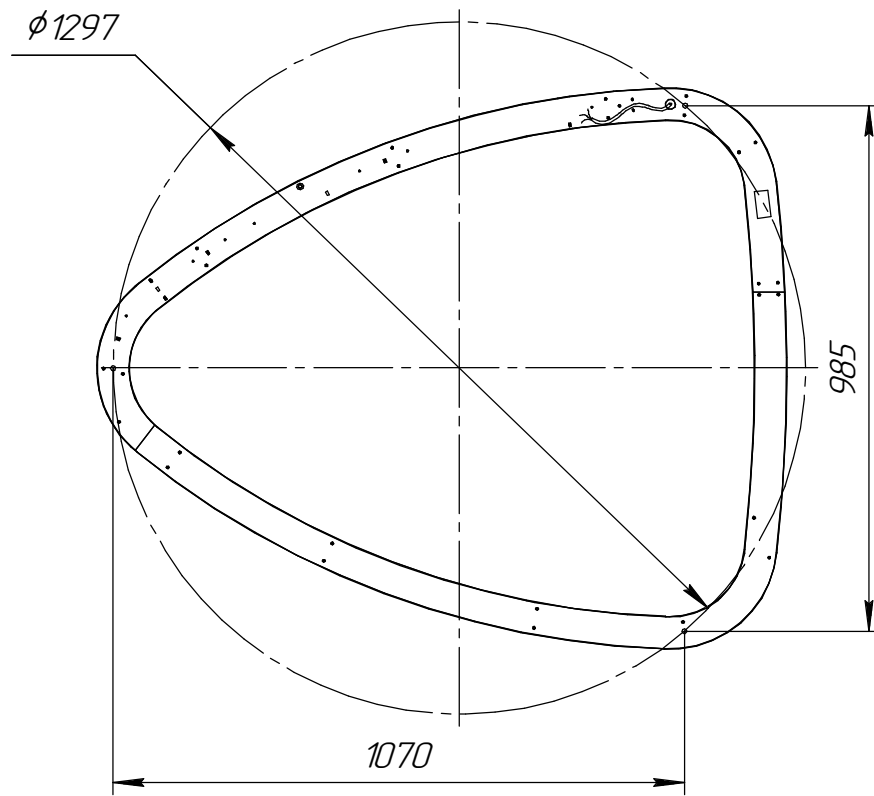


Рисунок 3 - Схема расположение крепежных отверстий на корпусе светильников

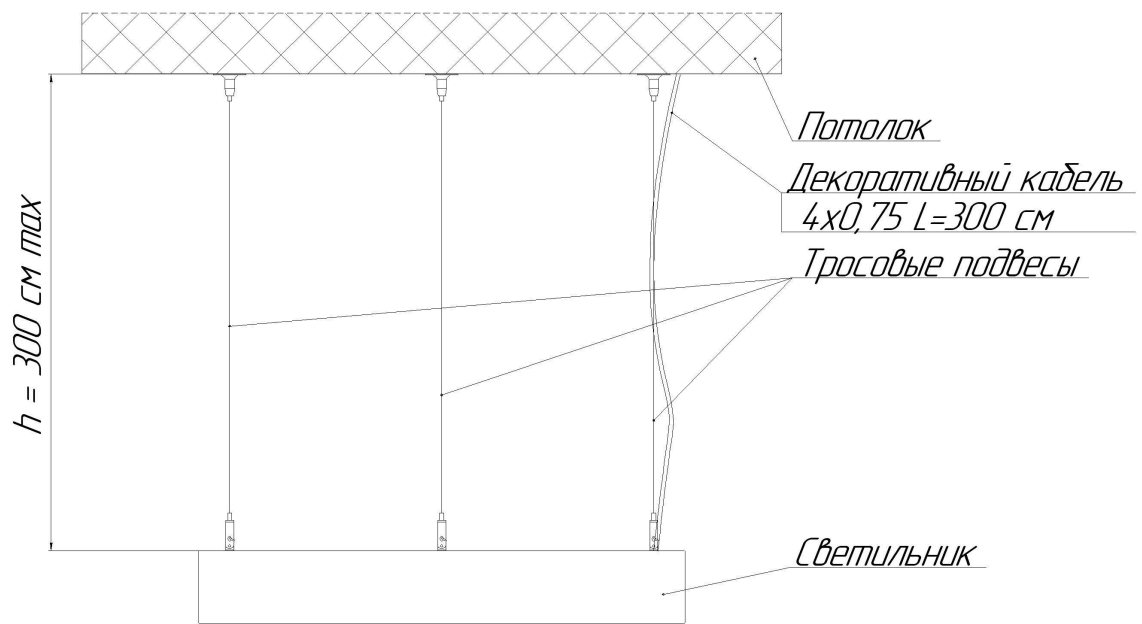


Рисунок 4 - Схема установка светильников

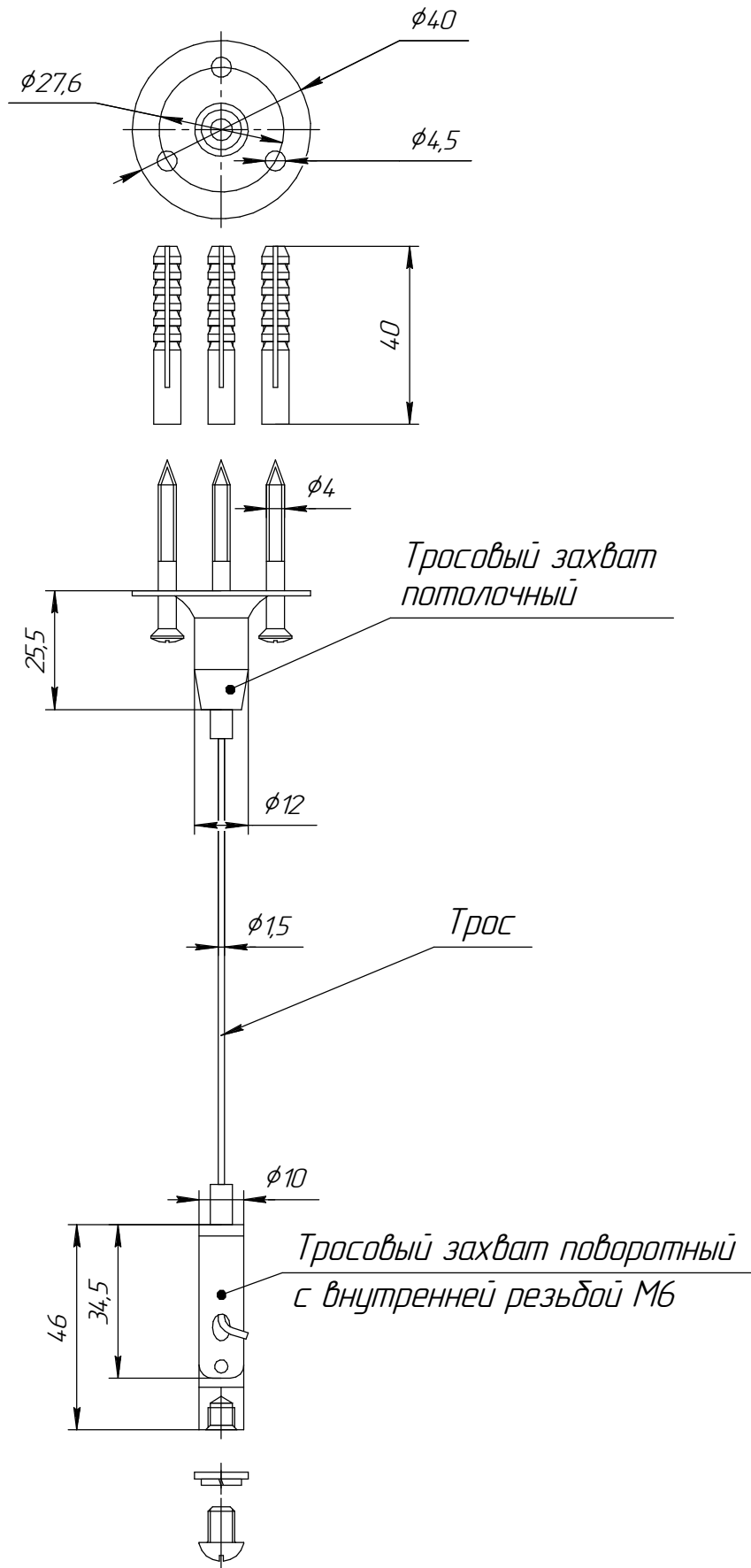


Рисунок 5 - Сборка тросового подвеса