



СДЕЛАНО  
В РОССИИ

ПАСПОРТ



## Светильники ДБУ49 Wall Line

### 1. НАЗНАЧЕНИЕ ИЗДЕЛИЯ

1.1 Светильники серии ДБУ49 Wall Line (далее - светильники), предназначены для подсветки фасадов зданий и различных сооружений, зеленых насаждений и памятников, а также промышленных и индустриальных объектов.

### 2. ТЕХНИЧЕСКИЕ ХАРАКТЕРИСТИКИ

2.1 Светильники рассчитаны для работы в сетях переменного тока с номинальным напряжением 220 В (диапазон рабочих напряжений 176-264 В), частоты 50 Гц (диапазон 45-55 Гц). Качество электроэнергии должно соответствовать требованиям ГОСТ 32144-2013.

2.2 Светильники соответствуют климатическому исполнению У категория размещения 1 по ГОСТ 15150-69 с рабочей температурой эксплуатации от -40 до +40°С.

2.3 Коэффициент мощности, не менее - 0,95.

2.4 Коэффициент пульсаций светового потока, %, не более - 5.

2.5 Расшифровка условного обозначения светильника:

Первая буква - тип источника света:

«Д» - светодиодный.

Вторая буква - способ установки светильника:

«Б» - настенный.

Третья буква - основное назначение:

«У» - для наружного освещения.

49 - номер серии светильника

20, 40 - мощность светильника, Вт.

Трехзначные цифры, означающие номер модификации, расшифровываются:

Первая цифра - тип КСС (угол излучения):

0 - КСС "Д" ( $115^0/115^0$ );

1 - КСС "Г+Д" ( $65^0/110^0$ );

2 - КСС "К+Г" ( $50^0/88^0$ );

Вторая цифра - тип управления светильником:

0 - драйвер без возможности управления;

1 - драйвер с управлением по протоколу 1-10 В;

2 - драйвер с управлением по протоколу DALI;

3- драйвер с управлением по протоколу DMX.

Третья цифра - цветовая температура (цвет) излучения светильника:

1 - 3000 К;

2 - 4000 К;

3 - 5700 К;

4 - красный (R);

5 - зеленый (G);

6 - синий (B);

7 - RGB.

2.6 Класс защиты от поражения электрическим током I по ГОСТ 12.2.007.0-75.

2.7 Светильники имеют степень защиты IP65 по ГОСТ IEC 60598-1-2017.

2.8 Светильники предназначены для эксплуатации в атмосферах типов I и II с содержанием коррозионно-активных агентов по ГОСТ 15150-69 п. 3.14.

2.9 Основные параметры светильника приведены в таблице 1.

Таблица 1

Тип светильника	Модификация	Характеристики светотехнической схемы	Класс светораспределения*	Тип кривой силы света**	Мощность, Вт,	Корректированная цветовая температура, К*	Индекс цветопередачи Ra	Световой поток, лм	Световая отдача, лм/Вт	Класс энергоэффективности
ДБУ49-20-001	Wall Line 830	Диффузно-рассеивающая	П	Д	19	3000	80	2388	125	A <sup>++</sup>
ДБУ49-20-002	Wall Line 840					4000	80	2423	127	
ДБУ49-20-003	Wall Line 757					5700	70	2430	127	
ДБУ49-40-001	Wall Line 830				3000	80	4802	126		
ДБУ49-40-002	Wall Line 840				4000	80	4847	127		
ДБУ49-40-003	Wall Line 757				5700	70	4853	127		
ДБУ49-20-101	Wall Line 830			Г+Д	19	3000	80	2382	125	
ДБУ49-20-102	Wall Line 840					4000	80	2405	127	
ДБУ49-20-103	Wall Line 757					5700	70	2415	127	
ДБУ49-40-101	Wall Line 830				3000	80	4785	126		
ДБУ49-40-102	Wall Line 840				4000	80	4812	127		
ДБУ49-40-103	Wall Line 757				5700	70	4820	127		
ДБУ49-20-201	Wall Line 830			К+Г	19	3000	80	2295	126	
ДБУ49-20-202	Wall Line 840					4000	80	2366	127	
ДБУ49-20-203	Wall Line 757					5700	70	2370	127	
ДБУ49-40-201	Wall Line 830				3000	80	4697	126		
ДБУ49-40-202	Wall Line 840	4000	80		4733	127				
ДБУ49-40-203	Wall Line 757	5700	70		4742	127				

\* по ГОСТ 34819-2021

\*\* см. приложение Б

**Примечания:**

- Допустимое отклонение величины потребляемой мощности светильника не превышает 10% по верхней границе номинального значения.
- Допустимое отклонение величины светового потока светильника не превышает 10% по нижней границе номинального значения.
- Допустимое отклонение величины световой отдачи светильника не превышает 20% по нижней границе номинального значения.
- Допустимое отклонение индекса цветопередачи не превышает 3 единицы в сторону уменьшения.

2.11 Масса и габаритные размеры приведены в таблице 2.

Таблица 2

Тип светильника	Размеры, мм, не более				Масса, кг, не более
	L	B	h	H	
ДБУ49-20-001, -002, -003, -101, -102, -103, -201, -202, -203	600	73	73	80	2,0
ДБУ49-40-001, -002, -003, -101, -102, -103, -201, -202, -203	1166				3,0

### 3. УСТРОЙСТВО

3.1 Общий вид светильников приведен в приложении А.

3.2 Светильник, в соответствии с рисунком 1 приложения А, состоит из корпуса (алюминиевый анодированный профиль) со встроенным светодиодным модулем и источником питания поз.1, крышек (алюминий) поз. 2, защитного стекла (темперированное закаленное стекло) поз. 3, кабельного ввода (латунный) поз 4, монтажных креплений (нержавеющая сталь покрытая порошковой краской) поз. 5 и питающего кабеля поз.6.

### 4. УКАЗАНИЕ МЕР БЕЗОПАСНОСТИ

4.1 Установку и демонтаж светильника производить только **при отключенном напряжении питающей сети.**

4.2 Светильники устанавливаются на опорную поверхность из негорючего материала.

4.3 Светильник должен эксплуатироваться с эффективным заземлением, выполненным в соответствии с действующими правилами монтажа электроустановок.

4.4 По окончании срока службы светильников необходима их замена, при утилизации светильников в соответствии с ГОСТ Р 55102-2012 необходимо разделить детали светильников по видам материала и в установленном порядке сдать в организации "Вторсырья".

## 5. ПОДГОТОВКА ИЗДЕЛИЯ К РАБОТЕ И ТЕХНИЧЕСКОЕ ОБСЛУЖИВАНИЕ

5.1 Эксплуатация светильника проводится в соответствии с "Правилами технической эксплуатации электроустановок потребителей".

5.2 Распакуйте светильник и проверьте комплектность согласно паспорта.

5.3 Установите крепежные кронштейны на корпус светильника согласно рисунка 3.

5.4 Установить светильник к стену (на опорную поверхность) согласно рисунку 2.

5.5 Подключить светильник к сети согласно схеме на рисунке 4.

5.6 Рекомендованное количество светильников на автоматический выключатель указано в таблице 3.

Таблица 3.

Тип светильника	Тип аппарата	С учетом $I_{cont}$ , шт.	С учетом $I_{reak}$ , шт.	Пусковой ток $I_{reak}$ , А	Длительность $\Delta t$ (мкс)	Расчетная энергия $I_{reak}^2 * \Delta t$ (А <sup>2</sup> с)
ДБУ49-20(-40, -50)	С16	53	56	25	176	0,08

## 6. КОМПЛЕКТНОСТЬ

6.1 В комплект поставки входит:

- |                                       |         |
|---------------------------------------|---------|
| 1. Светильник                         | - 1 шт. |
| 2. Ящик упаковочный                   | - 1 шт. |
| 3. Паспорт                            | - 1 шт. |
| 4. Кронштейн крепежный                | - 2 шт. |
| 5. Комплект крепежа (на 2 кронштейна) | - 1 шт. |

## 7. СВИДЕТЕЛЬСТВО О ПРИЕМКЕ

7.1 Светильники серии ДБУ49 Wall Line соответствует требованиям ТУ 3461-051-05014337-2012 и требованиям ТР ТС и ТР ЕАЭС и признан годным к эксплуатации.

Дата выпуска" \_\_\_\_\_ " \_\_\_\_\_ 202 г.

Штамп ОТК

Упаковку произвел

Сертифицировано.

## **8. ТРАНСПОРТИРОВАНИЕ И ХРАНЕНИЕ**

8.1 Светильники должны храниться в сухих, проветриваемых помещениях. В воздухе помещений не должно быть кислотных, щелочных и других примесей, вызывающих коррозию.

8.2 Светильники должны транспортироваться автотранспортом, железнодорожным транспортом в крытых вагонах и универсальных контейнерах.

## **9. ГАРАНТИЙНЫЕ ОБЯЗАТЕЛЬСТВА**

9.1 Завод-изготовитель гарантирует нормальную работу светильника в течение 36 месяцев со дня его изготовления, при соблюдении условий эксплуатации, транспортирования и хранения, указаний мер безопасности, установленных в технических условиях и в настоящем паспорте. Гарантийные обязательства не распространяются на изменение цвета окрашенных и изготовленных из полимерных материалов деталей светильников в процессе эксплуатации.

9.2 Срок службы светильников составляет 10 лет.

9.3 Завод не возмещает ущерб за дефекты:

- появившиеся по истечении гарантийного срока;
- появившиеся во время гарантийного срока в результате нарушения правил эксплуатации, сборки или разборки, небрежного хранения, транспортирования, нарушения норм складирования.

9.4 Одним из обязательных условий признания случая гарантийным является наличие на светильнике идентификационных обозначений по наименованию и дате изготовления, а также паспорта.

9.5 В случае обнаружения неисправности прожектора следует его обесточить, демонтировать и обратиться на завод-изготовитель по адресу: Российская Федерация 431890, Республика Мордовия, Ардатовский район, р.п. Тургенево, ул. Заводская 73, АО "Ардатовский светотехнический завод". Код 83431. Тел/ФАКС 21-009, 21-010. E-mail: [mirsveta@astz.ru](mailto:mirsveta@astz.ru) Web. [www.astz.ru](http://www.astz.ru)

\*В связи с постоянными усовершенствованиями светильников, завод-изготовитель оставляет за собой право на изменение их конструктивных особенностей без предварительного уведомления.

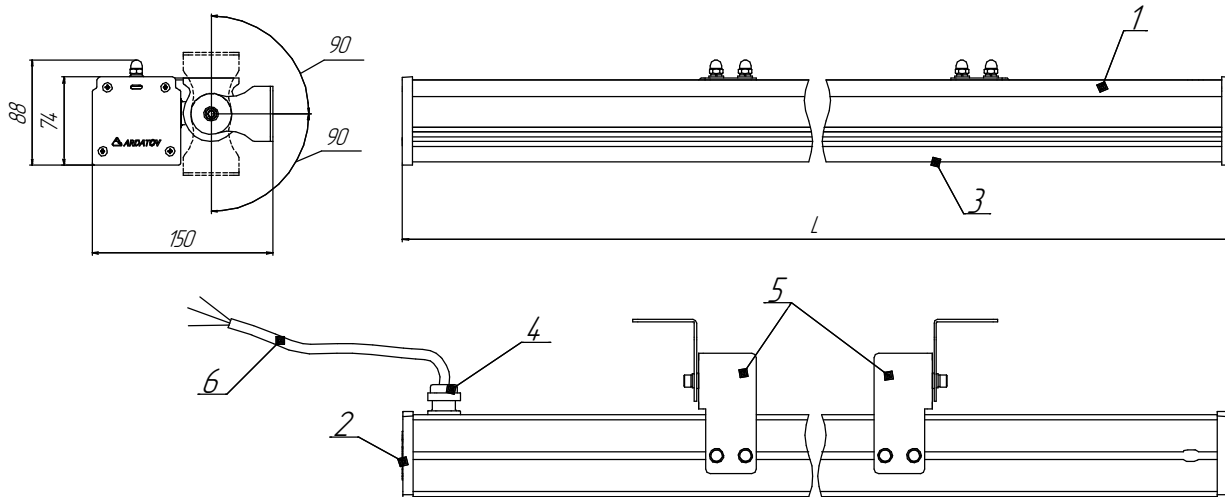


Рисунок 1 - Общий вид светильника серии ДБУ49 Wall Line.

- 1 - корпус, со встроенным светодиодным модулем и источником питания,  
 2 - крышка, 3 - защитное стекло,  
 4 - кабельный ввод, 5 - крепежные кронштейны, 6 - питающий кабель

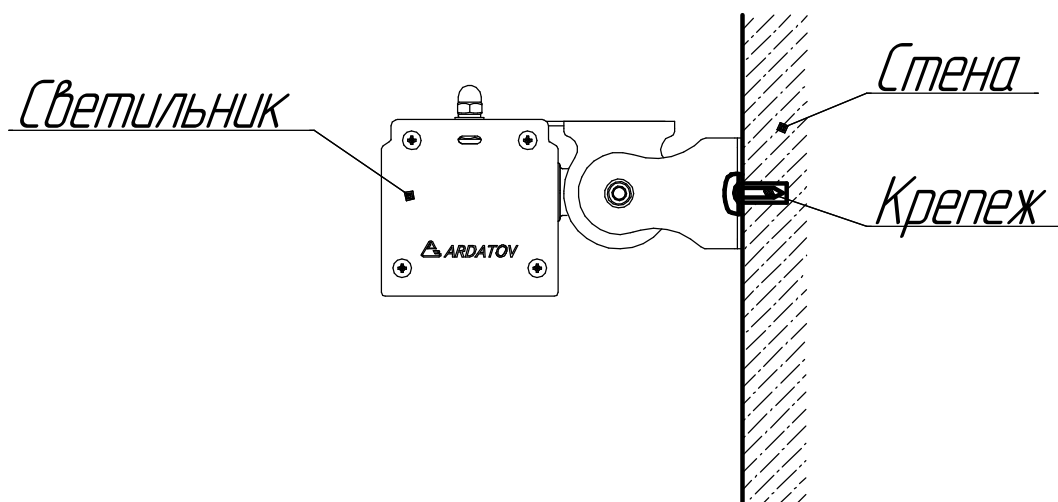


Рисунок 2 - Схема установки светильника на вертикальную поверхность.

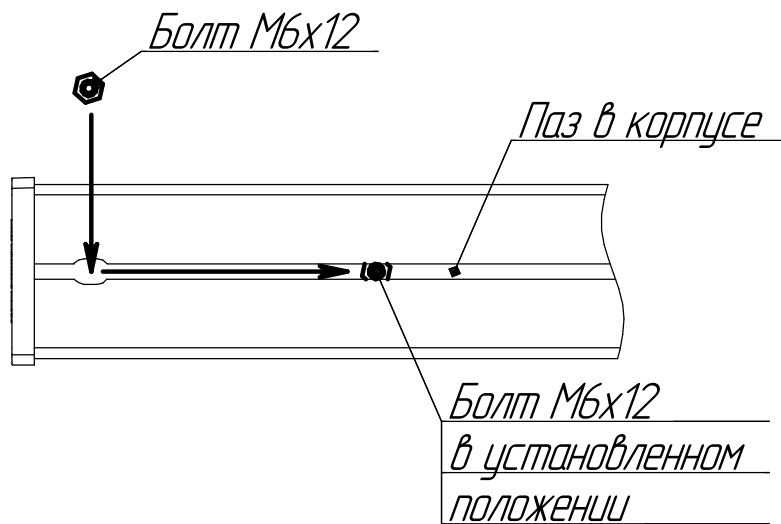


Рисунок 3 - Схема установки крепежа в паз на светильнике для крепления крепежных кронштейнов.

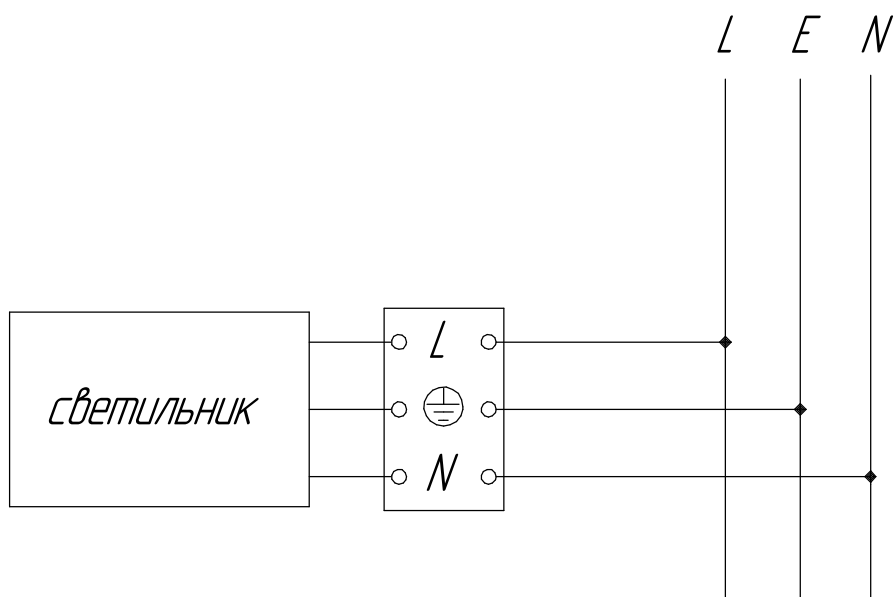
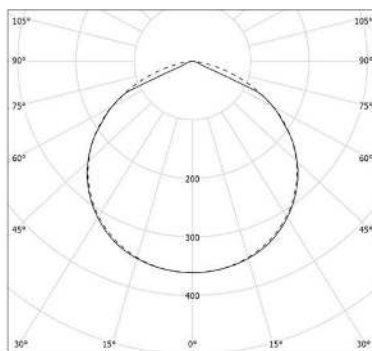


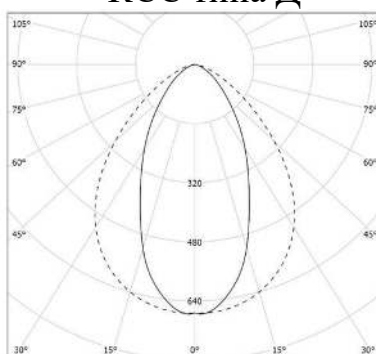
Рисунок 4 - Схема подключения светильника к сети





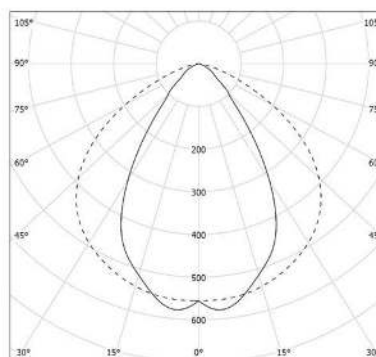
— C0 - C180    - - - C90 - C270

**КСС типа Д**



— C0 - C180    - - - C90 - C270

**КСС типа К+Г**



— C0 - C180    - - - C90 - C270

**КСС типа Г+Д**

