



СДЕЛАНО  
В РОССИИ

ПАСПОРТ



EAC

**Светильники серии ДБУ01**

## **1. НАЗНАЧЕНИЕ ИЗДЕЛИЯ**

1.1 Светильники серии ДБУ01 (далее - светильники) предназначены для наружного, общего и местного освещения общественных, промышленных и муниципальных объектов, в том числе ЖКХ, а именно: освещение входа в подъезды, а также для декоративной подсветки общественных, промышленных и административных объектов.

## **2. ТЕХНИЧЕСКИЕ ХАРАКТЕРИСТИКИ**

2.1 Светильники рассчитаны для работы в сетях переменного тока с номинальным напряжением 220 В, частоты 50 Гц. Качество электроэнергии должно соответствовать требованиям ГОСТ 32144-2013.

2.2 Светильники соответствуют климатическому исполнению УХЛ1\* по ГОСТ 15150-69. (\* - с ограничением по температуре окружающего воздуха -40...+50°C)

2.3 Степень защиты светильников от проникновения пыли и влаги IP65 по ГОСТ IEC 60598-1-2017.

2.4 Расшифровка условного обозначения светильника:

Первая буква - тип источника света:

"Д"- светодиодный .

Вторая буква - способ установки светильника:

"Б"- настенный.

Третья буква - основное назначение:

"У"- для наружного освещения.

01 - номер серии светильника.

40, 70 - мощность светильника, Вт.

Трехзначные цифры означающие номер модификации светильника.

Первая цифра:

0 - базовое исполнение,

Вторая цифра:

0 - драйвер без возможности управления;

1 - драйвер с управлением по шине 1-10В;

Третья цифра - цветовое исполнение светильника:

1- цвет - бронза (базовое исполнение).

2.5 Светильники предназначены для эксплуатации в атмосферах типов I и II с содержанием коррозионно-активных агентов по ГОСТ 15150-69 п. 3.14.

2.6 Класс защиты от поражения электрическим током I по ГОСТ 12.2.007.0-75.

2.7 Основные параметры светильников приведены в таблице 1.

Таблица 1

Тип светильника	Модификация	Класс светораспределения*	Тип кривой силы света*	Потребляемая мощность, Вт	Коэффициент мощности	Степень защиты IP	Световой поток, лм	Световая отдача, лм/Вт	Цветовая температура*, К	Индекс цветопередачи*	Коэффициент пульсаций, Кп, %, ±10%
ДБУ01-40-001 (-011)	Рack 750	П	Д	40	0,96	65	5564	139	5000	70	31
ДБУ01-70-001 (-011)	Рack 750			70			9467	135	5000	70	31

\* по ГОСТ 34819-2021

**Примечания:**

- Допустимое отклонение величины потребляемой мощности светильника не превышает 10% по верхней границе номинального значения.
- Допустимое отклонение величины светового потока светильника не превышает 10% по нижней границе номинального значения.
- Допустимое отклонение величины световой отдачи светильника не превышает 20% по нижней границе номинального значения.
- Допустимое отклонение индекса цветопередачи не превышает 3 единицы в сторону уменьшения.

2.8 Масса и габаритные размеры светильника приведены в таблице 2 и на рисунке 1.

Таблица 2

Тип светильника	Габариты светильника, мм			Масса, кг
	В	Д	Н	
ДБУ01-40-001 (-011)	296	150	223	3,9
ДБУ01-70-001 (-011)	296	150	223	4,0

2.9 Данные по пусковым токам приведены в таблице 3.

Таблица 3

Тип светильника	Пусковой ток, А	Длительность пускового тока при 1/2 I <sub>reak</sub> , мкс.	Примечание
ДБУ01-40-001 (-011)	40	450	
ДБУ01-70-001 (-011)	60	450	

### 3. УСТРОЙСТВО

3.1 Общий вид светильника приведен в приложении А.

3.2 Светильник, в соответствии с рисунком 1 приложения А, состоит из корпуса (поз 1), рассеивателя (поз 2), установочного кожуха (поз 3).

## 4. УКАЗАНИЕ МЕР БЕЗОПАСНОСТИ

4.1 Установку и демонтаж светильника производить только **при отключенном напряжении питающей сети.**

4.2 По окончании срока службы светильников необходима их замена, при утилизации светильников в соответствии с ГОСТ Р 55102-2012 необходимо разделить детали светильников по видам материала и в установленном порядке сдать в организации "Вторсырья".

4.3 Светильники не предназначены для установки в помещениях с содержанием серы и летучих соединений на ее основе.

## 5. ПОДГОТОВКА ИЗДЕЛИЯ К РАБОТЕ И ТЕХНИЧЕСКОЕ ОБСЛУЖИВАНИЕ

5.1 Распакуйте светильник и проверьте комплектность согласно паспорта.

5.2.Эксплуатация светильника производится в соответствии с "Правилами технической эксплуатации электроустановок потребителей"

5.3Снимите со светильника установочный кожух.

5.4 Закрепите установочный кожух на стене, предварительно пробив отверстия в прокладке (рис 2., поз 1), при помощи дюбелей и саморезов (в комплект светильника не входят).

5.5 Подсоедините светильник к питающей электросети (см.рисунок 3 и 4)

5.6 Установите светильник на стене, закрепив светильник на установочный кожух.

5.7 В целях повышения надежности и увеличения срока службы рекомендуется периодически осматривать находящийся в эксплуатации светильник с целью обнаружения возможного загрязнения, механических повреждений, попадания влаги и оценки работоспособности.

## 6. КОМПЛЕКТНОСТЬ

6.1 В комплект поставки входит:

1. Светильник - 1 шт.
2. Ящик упаковочный - 1 шт.
3. Паспорт - 1 шт.

## 7. СВИДЕТЕЛЬСТВО О ПРИЕМКЕ

7.1. Светильники типа ДБУ01 соответствуют требованиям ТУ3461-051-05014337-2012 и требованиям ТР ТС и ТР ЕАЭС и признаны годными к эксплуатации.

Дата выпуска" \_\_\_\_ " \_\_\_\_\_ 202 г.

Штамп ОТК

Упаковку произвел

Сертифицировано.

## 8. ТРАНСПОРТИРОВАНИЕ И ХРАНЕНИЕ

8.1 Светильники должны храниться в сухих, проветриваемых помещениях. В воздухе помещений не должно быть кислотных, щелочных и других примесей вызывающих коррозию.

8.2. Светильники должны транспортироваться железнодорожным транспортом в крытых вагонах и универсальных контейнерах и автотранспортом.

## 9. ГАРАНТИЙНЫЕ ОБЯЗАТЕЛЬСТВА

9.1 Завод-изготовитель гарантирует нормальную работу светильника в **течении 5 лет** со дня ввода светильника в эксплуатацию, при соблюдении условий эксплуатации, транспортирования и хранения, установленных в технических условиях и в настоящем паспорте. Гарантийные обязательства не распространяются на изменение цвета окрашенных и изготовленных из полимерных материалов деталей светильников в процессе эксплуатации.

9.2 Срок службы светильников составляет 10 лет.

9.3 Завод не возмещает ущерб за дефекты:

- появившиеся по истечении гарантийного срока;
- появившиеся во время гарантийного срока в результате нарушения правил эксплуатации, сборки или разборки, небрежного хранения, транспортирования, нарушения норм складирования и указаний мер безопасности.

9.4 Одним из обязательных условий признания случая гарантийным является наличие на светильнике идентификационных обозначений по наименованию и дате изготовления, а также паспорта.

9.5 В случае обнаружения неисправности светильника следует его обесточить, демонтировать и обратиться на завод-изготовитель по адресу: Россия, 431890, Республика Мордовия, Ардатовский район, р.п. Тургенево, ул. Заводская 73, АО "Ардатовский светотехнический завод".

Код 83431. Тел/ФАКС 21-009, 21-010.

E-mail: mirsveta @ astz.ru Web. www.astz.ru

\*В связи с постоянными усовершенствованиями светильников, завод-изготовитель оставляет за собой право на изменение их конструктивных особенностей без предварительного уведомления.

Приложение А

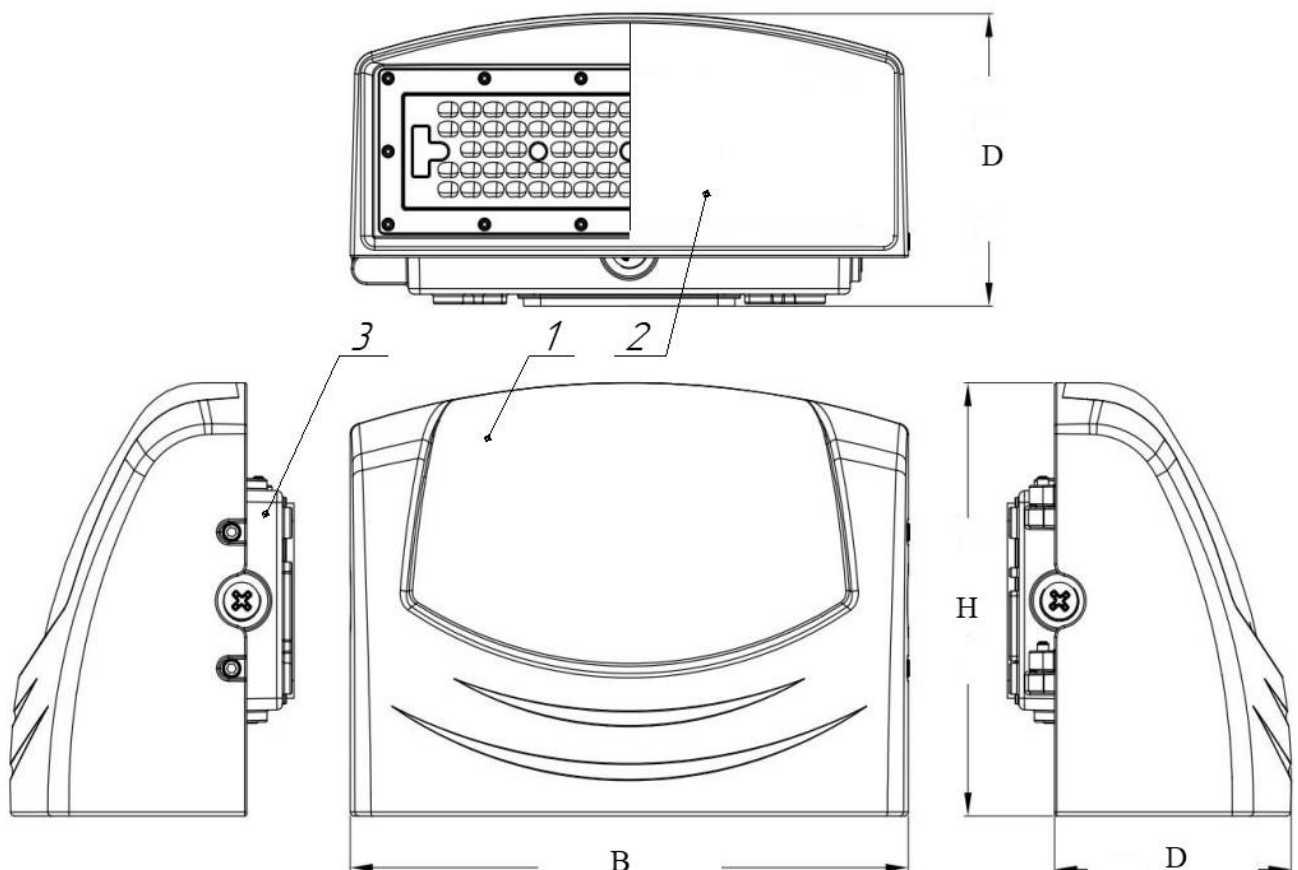


Рисунок 1 - Общий вид, габаритные размеры  
светильника ДБУ01

1 - Корпус, 2 - рассеиватель, 3 - установочный кожух

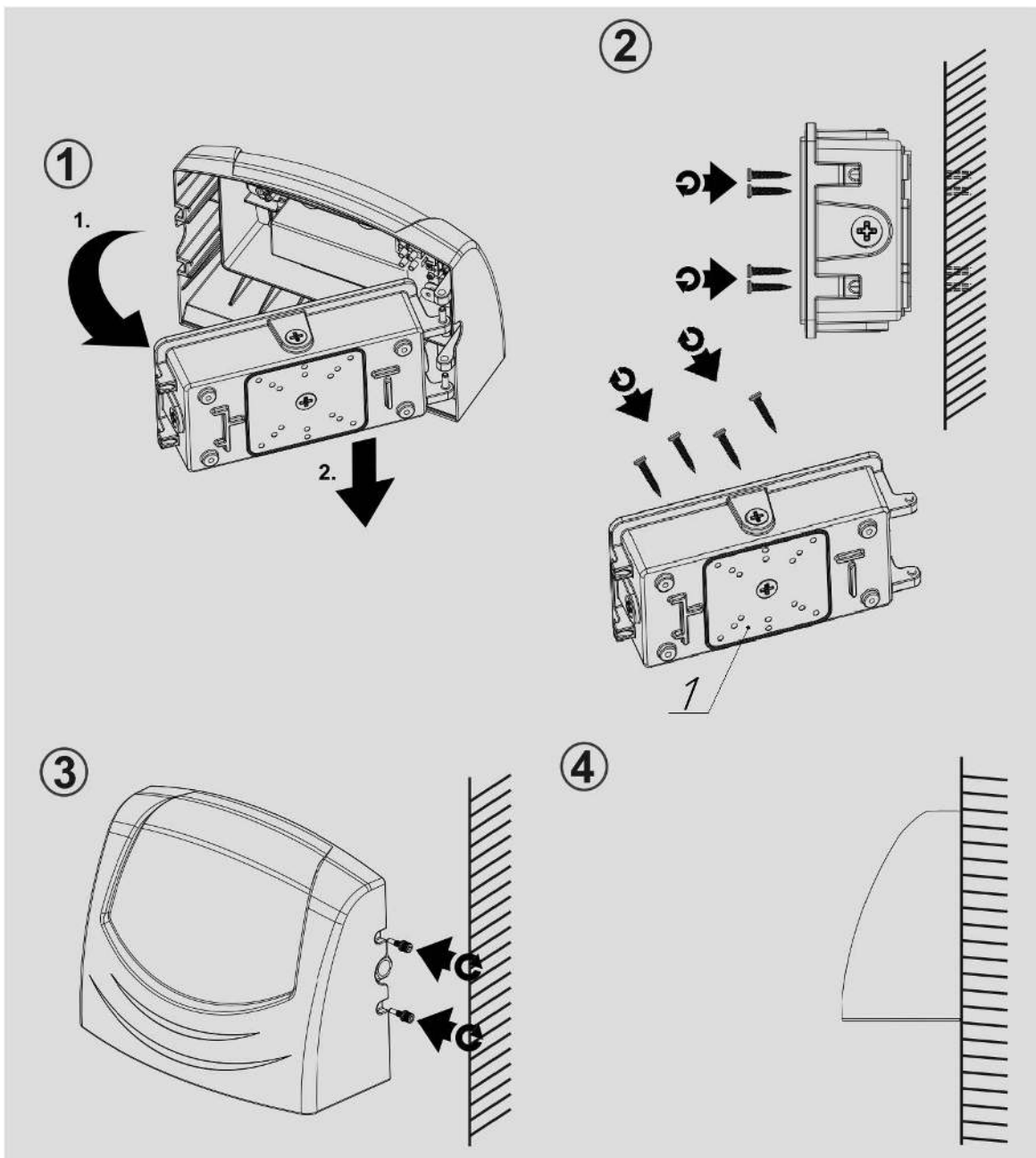


Рисунок 2 - Схема установки светильника  
1 - Прокладка

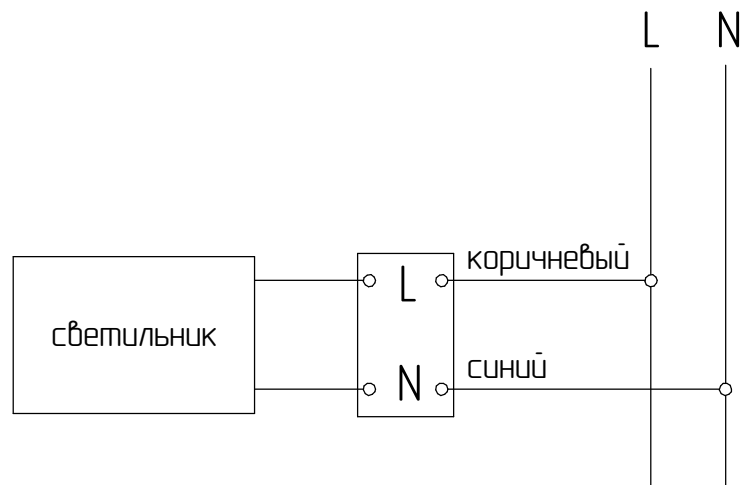


Рисунок 3 - Схема подключения к сети светильника ДБУ01.

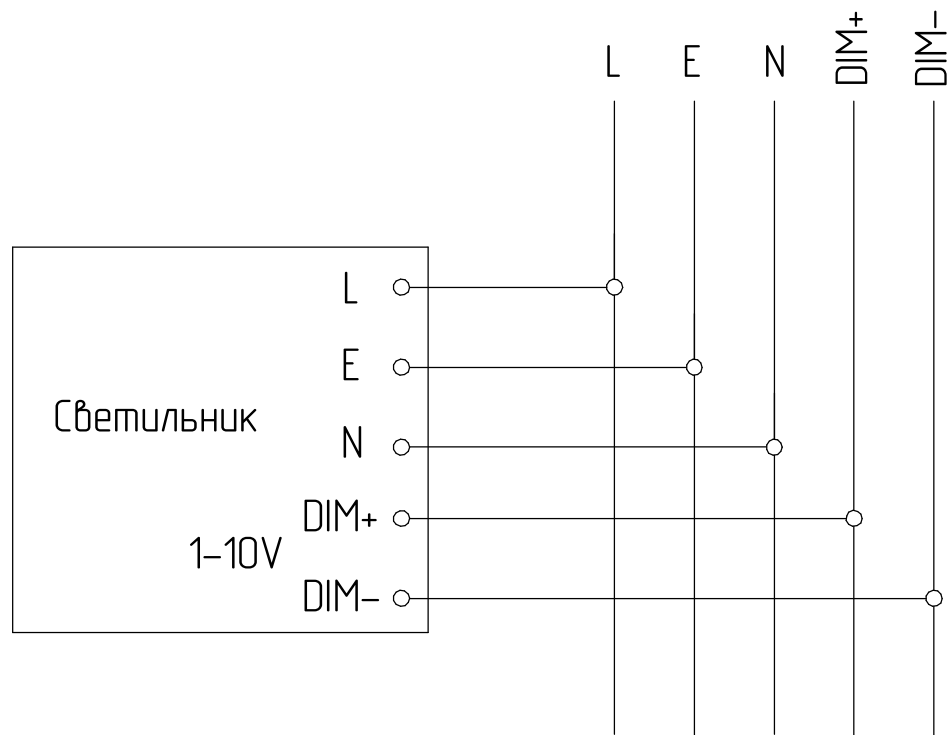


Рисунок 4 - Схема подключения к сети светильника ДБУ01 с управлением по шине 1-10В.