



СДЕЛАНО
В РОССИИ

ПАСПОРТ



Светильники серии ЖСП21

1. НАЗНАЧЕНИЕ ИЗДЕЛИЯ

1.1 Светильники серии ЖСП21 предназначены для освещения промышленных и селекционных теплиц, зимних садов и оранжерей, а также используются для выращивания овощных, салатных, цветочных и других культур.

2. ТЕХНИЧЕСКИЕ ХАРАКТЕРИСТИКИ

2.1 Светильники серии ЖСП21 (см табл.1) рассчитаны для работы с натриевыми лампами мощностью 400Вт, 600Вт и 1000Вт в сетях переменного тока с номинальным напряжением 220 В (диапазон рабочих напряжений 170-260 В), частоты 50 Гц (диапазон 45-55 Гц) и в двухфазных сетях переменного тока с номинальным напряжением 380 В (диапазон рабочих напряжений 342-418 В), частоты 50 Гц (диапазон 45-55 Гц).

2.2 Светильники серии ЖСП21 соответствуют климатическому исполнению УХЛ категория размещения 5 по ГОСТ 15150-69, для работы при температуре от -10°C до +35°C.

2.3 Расшифровка условного обозначения светильника:

Первая буква - тип источника света:

«Ж» - светильник с натриевой лампой ДНаТ.

Вторая буква - способ установки светильника:

«С» - подвесной.

Третья буква - основное назначение:

«П» - для промышленных и производственных зданий.

21 - номер серии светильника

400, 600, 1000 - мощность светильника, Вт.

Трехзначные цифры, означающие номер модификации, расшифровываются:

Первая цифра - вид установки светильника:

8 - встроенный двухфазный электронный ПРА (380В);

9 - встроенный электронный ПРА (220В).

Вторая цифра - тип управления светильником:

0 - светильник без возможности управления;

1 - светильник с возможностью управления;

Третья цифра - тип рассеивателя:

1 - с защитным щитком (под лампы ДНАЗ);

2 - с отражателем из алюминия.

4 - с отражателем из алюминия под двухцокольную лампу

5 - с защитным щитком и панелью (под лампы ДНАЗ)

6 - с защитным щитком и панелью (под лампы ДНАТ)

2.4 Класс защиты от поражения электрическим током I по ГОСТ 12.2.007.0-75.

2.5 Светильники соответствуют требованиям безопасности по ГОСТ IEC 60598-1-2013 и требованиям электромагнитной совместимости по ГОСТ IEC 61547-2013, ГОСТ 30804.3.2-2013, ГОСТ 30804.3.3-2013, СТБ EN 55015-2006.

2.6 Основные параметры светильника приведены в таблице 1, 2 и 3.

Таблица 1

Тип светильника	Характеристики светотехнической схемы	Класс светораспределения*	Тип кривой силы света*	Степень защиты IP**	Предельная мощность, Вт	Коэффициент мощности	КПД % не менее	Амплитуда пуска-тока светильника не более, А	Длительность импульса пуска-тока не более, мс	КПД светотехнической системы % не менее
ЖСП21-400-901 Greenpower	Диффузно-рассеивающая	П	Ш	21	430	0,98	93	60	20	99
ЖСП21-400-902 Greenpower			Л							94
ЖСП21-400-911 Greenpower			Ш							99
ЖСП21-400-912 Greenpower			Л							94
ЖСП21-600-801 Greenpower			Ш		635		99			
ЖСП21-600-802 Greenpower			Л				94			
ЖСП21-600-811 Greenpower			Ш				99			
ЖСП21-600-812 Greenpower			Л				94			
ЖСП21-600-901 Greenpower			Ш		1050		99			
ЖСП21-600-902 Greenpower			Л				94			
ЖСП21-600-911 Greenpower			Ш				99			
ЖСП21-600-912 Greenpower			Л				94			
ЖСП21-1000-801 Greenpower			Ш		635		99			
ЖСП21-1000-802 Greenpower			Л				93			
ЖСП21-1000-811 Greenpower			Ш				99			
ЖСП21-1000-812 Greenpower			Л				93			
ЖСП21-1000-901 Greenpower			Ш		1050		99			
ЖСП21-1000-902 Greenpower			Л				93			
ЖСП21-1000-911 Greenpower			Ш				99			
ЖСП21-1000-912 Greenpower			Л				93			
ЖСП21-1000-804 (814) Greenpower			Л		635		93			
ЖСП21-600-805 Greenpower			Ш				99			
ЖСП21-600-806 Greenpower			Л		94		60			94

* по ГОСТ Р 54350-2015

** по ГОСТ 14254-96, степень защиты корпуса ЭПРА - IP54

Примечания:

- Допустимое отклонение величины потребляемой мощности светильника не превышает 10% по верхней границе номинального значения.

Таблица 2

Тип светильника	Тип патрона	Рекомендуемый тип лампы
ЖСП21-400-901 (911)	E40	ДНаЗ super Reflux S400 или аналогичных мощностью 400Вт 220В
ЖСП21-600-901 (911)		ДНаЗ super Reflux S600 или аналогичных мощностью 600Вт 220В
ЖСП21-1000-901 (911)		
ЖСП21-400-902 (912)		ДНаТ Philips Master SON-T PIA Agro 400W или аналогичных мощностью 400Вт 220В
ЖСП21-600-902 (912)		ДНаТ OSRAM PLANTASTAR 600W или аналогичных мощностью 600Вт 220В
ЖСП20-1000-902 (912)		
ЖСП21-600-801 (805, 811)		ДНаЗ super Reflux S600/400В или аналогичных мощностью 600Вт на 400В
ЖСП21-600-802 (806, 812)		ДНаТ super Reflux 600/400 или аналогичных мощностью 600Вт на 400В
ЖСП21-1000-801 (811)		ДНаЗ/Reflux Ag 1000W 400V или аналогичных мощностью 1000Вт на 400В
ЖСП21-1000-802 (812)		
ЖСП21-1000-804 (814)		K12x30s

Таблица 3

Тип светильника	Размеры, мм, не более				Масса, кг, не более
	L	B	h	H	
ЖСП21-400-901 (911) ЖСП21-600-801 (811) ЖСП21-600-901 (911)	462	176	245	317 (302)	3,3
ЖСП21-400-902 (912) ЖСП21-600-802 (812) ЖСП21-600-902 (912)	466	248	245	317 (302)	3,5
ЖСП21-1000-801 (811) ЖСП21-1000-901 (911)	532	176	245	317 (302)	3,8
ЖСП21-1000-802 (812) ЖСП21-1000-902 (912)	576	248	245	317 (302)	4
ЖСП21-1000-804 (814)	547	248	245	302	4,2
ЖСП21-600-805	510	142	280	352	4
ЖСП21-600-806	514	248	280	352	4,2

Размер в скобках для светильника с универсальным кронштейном

3. УСТРОЙСТВО

3.1 Светильник состоит из корпуса (поз.1, рис.1), где смонтирован ПРА, отражателя (поз.4, рис.1), узла подвеса (поз.3, рис.1) и распределительной коробки (поз.2, рис.1).

3.2 Светильники могут по желанию комплектоваться универсальным узлом подвеса (поз.3, Рис.1) позволяющем осуществлять монтаж на крюк, трос, монтажный профиль, на трубу G3/4-В.

4. УКАЗАНИЕ МЕР БЕЗОПАСНОСТИ

4.1 Установку и демонтаж светильника производить только **при отключенном напряжении питающей сети.**

4.2 Светильник должен эксплуатироваться с эффективным заземлением, выполненным в соответствии с действующими правилами монтажа электроустановок.

4.3 По окончании срока службы светильников необходима их замена,

при утилизации светильников необходимо разделить детали светильников по видам материала и в установленном порядке сдать в организации "Вторсырья".

5. ПОДГОТОВКА ИЗДЕЛИЯ К РАБОТЕ И ТЕХНИЧЕСКОЕ ОБСЛУЖИВАНИЕ

5.1 Эксплуатация светильника проводится в соответствии с "Правилами технической эксплуатации электроустановок потребителей".

5.2 Распакуйте светильник и проверьте комплектность согласно паспорта.

5.3 **Установка светильника на опорную поверхность.**

5.3.1 Установите стандартный или универсальный узел подвеса на корпус светильника, предварительно надев головки болтов в центральный паз корпуса и переместите подвес ближе к центру корпуса до достижения равновесия светильника и закрепите её гайками .

5.3.2 Установите светильник на место и закрепите его, предварительно отрегулировав его положение.

5.4 Снимите крышку распределительной коробки.

5.4.1.Пропустите кабель (шнур) питающей сети через сальниковый ввод распределительной коробки

5.4.2.Подсоедините светильник к сети: желто-зеленый провод подсоедините к заземлению, синий провод - к нейтральному проводу электросети 220В, коричневый провод - к фазному проводу электросети 220В. При подключении светильника в сеть 380В коричневый и синий провод подключить к двум фазам электросети 380В. Проверьте надежность заземления.

5.4.3. Установите крышку распределительной коробки на место.

6. КОМПЛЕКТНОСТЬ

6.1 В комплект поставки входит:

- | | |
|---------------------------|---------|
| 1. Светильник | - 1 шт. |
| 2. Ящик упаковочный | - 1 шт. |
| 3. Паспорт | - 1 шт. |
| 4. Комплект для крепления | - 1 шт. |

7. СВИДЕТЕЛЬСТВО О ПРИЕМКЕ

7.1. Светильники типа ЖСП21-400-901 (911, 902, 912) Greenpower, ЖСП21-600-901 (911, 902, 912, 801, 811, 802, 812, 805, 806) Greenpower, ЖСП21-1000-901 (911, 902, 912, 801, 811, 802, 812, 804, 814) Greenpower, соответствуют требованиям ТУ 3461-053-05014337-2012 и признаны годными к эксплуатации.

Дата выпуска" ____ " _____ 202 г.

8. ТРАНСПОРТИРОВАНИЕ И ХРАНЕНИЕ

8.1 Светильники должны храниться в сухих, проветриваемых помещениях. В воздухе помещений не должно быть кислотных, щелочных и других примесей, вызывающих коррозию.

8.2. Светильники должны транспортироваться автотранспортом, железнодорожным транспортом в крытых вагонах и универсальных контейнерах.

9. ГАРАНТИЙНЫЕ ОБЯЗАТЕЛЬСТВА

9.1 Завод-изготовитель гарантирует нормальную работу светильника в течении 36 месяцев со дня его изготовления, при соблюдении условий эксплуатации, транспортирования и хранения, установленных в технических условиях и в настоящем паспорте. Гарантийные обязательства не распространяются на изменение цвета окрашенных и изготовленных из полимерных материалов деталей светильников в процессе эксплуатации.

9.2 Срок службы светильников составляет 10 лет.

9.3 Завод не возмещает ущерб за дефекты:

- появившиеся по истечении гарантийного срока;
- появившиеся во время гарантийного срока в результате нарушения правил эксплуатации, сборки или разборки, небрежного хранения, транспортирования, нарушения норм складирования и указаний мер безопасности.

9.4 Одним из обязательных условий признания случая гарантийным является наличие на светильнике идентификационных обозначений по наименованию и дате изготовления, а также паспорта.

9.5 В случае обнаружения неисправности светильника следует его обесточить, демонтировать и обратиться на завод-изготовитель по адресу: Российская Федерация 431890, Республика Мордовия, Ардатовский район, р.п. Тургенево, ул. Заводская 73, АО "Ардатовский светотехнический завод".

Код 83431. Тел/ФАКС 21-356 (Сбыт), 21-415(ОТК), 21-009, 21-010, 21-048;

E-mail: mirsveta@astz.ru Web. www.astz.ru

*В связи с постоянными усовершенствованиями светильников, завод-изготовитель оставляет за собой право на изменение их конструктивных особенностей без предварительного уведомления.

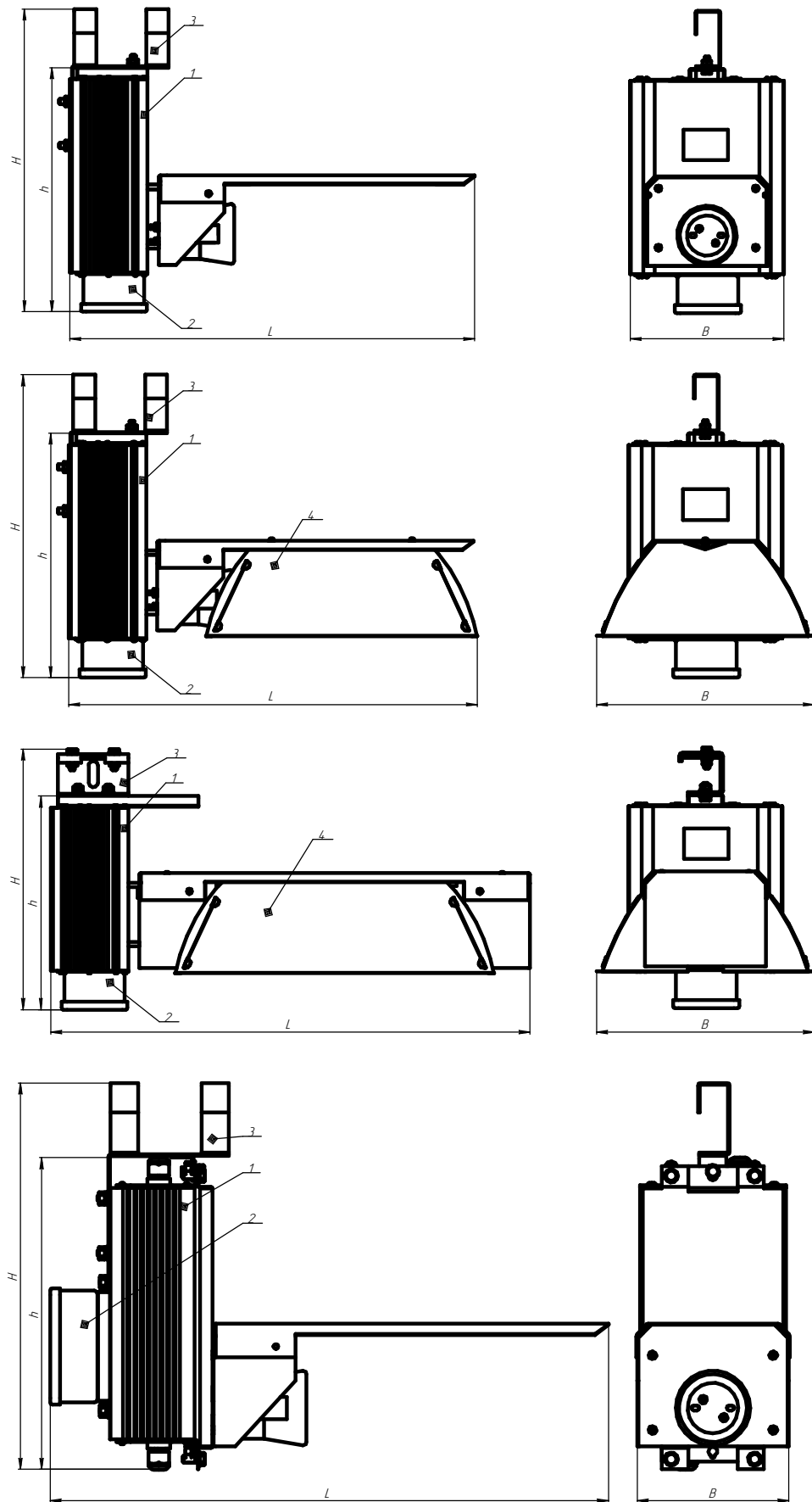
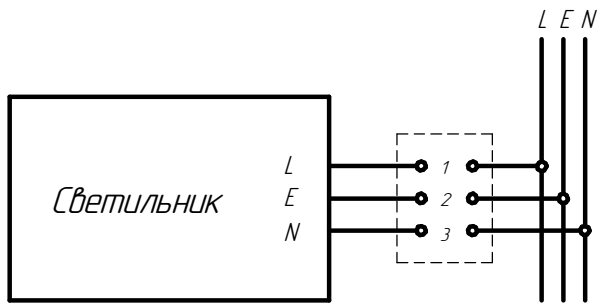
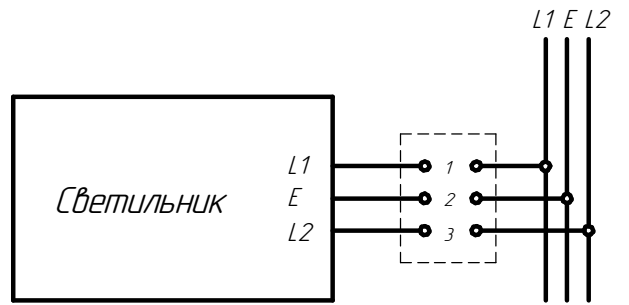


Рисунок 1 - Общий вид светильника серии ЖСП21
 1 - корпус, со встроенным ПРА, 2 - распределительная коробка, 3 - скоба подвеса, 4 - отражатель (для лампы ДНаТ).



Светильник на 220В



Светильник на 380В

Рисунок 4 - Схема подключения светильника к сети