



СДЕЛАНО
В РОССИИ

СВЕТИЛЬНИКИ СЕРИИ ДСП44 LED

1. НАЗНАЧЕНИЕ ИЗДЕЛИЯ

1.1 Светильники серии ДСП44 предназначены для общего освещения сырых и пыльных промышленных помещений, сельскохозяйственных помещений, мастерских и складских помещений, а также для больничных, ваннных, душевых и кухонных помещений. А также для основного и аварийного освещения в помещениях с отсутствием сети переменного тока 220В±10В, на водном, морском, железнодорожном и автомобильном транспорте в лифтовых кабинах и других подвижных объектах. Светильники могут использоваться в смотровых ямах авторемонтных предприятий, подвалах, овощных ямах, мойках и других влажных помещениях.

2. ТЕХНИЧЕСКИЕ ХАРАКТЕРИСТИКИ

2.1 Светильники серии ДСП44 LV рассчитаны для работы в сетях постоянного тока с **номинальным** напряжением 24 В (диапазон рабочих напряжений 21,6-26,4В), 36 В (диапазон рабочих напряжений 32,4-39,6В).

2.2 Расшифровка условного обозначения светильника:

Первая буква - тип источника света:

«Д» - светодиодный.

Вторая буква - способ установки светильника:

«С» - подвесной.

Третья буква - основное назначение:

«П» - промышленный.

44 - номер серии светильника.

38, 19 - наименования светильника, Вт.

Трехзначные цифры, означающие номер модификации, расшифровываются:

Вторая цифра - тип питающей сети светильника:

5 - напряжение питания светильника 24 В;

6 - напряжение питания светильника 36 В.

Третья цифра:

2 - рассеиватель прозрачный из поликарбоната;

3 - рассеиватель прозрачный из поликарбоната негорючий;

5 - рассеиватель опаловый из поликарбоната.

7 - рассеиватель и корпус из ПК, класс защиты светильника от поражения электрическим током II по ГОСТ 12.2.007.0-75.

У2 - климатическое исполнение и категория размещения.

2.3 Класс защиты от поражения электрическим током I по ГОСТ 12.2.007.0-75.

2.4 Коэффициент мощности драйвера не ниже 0,98.

2.5 Индекс цветопередачи Ra не менее 80.

2.6 Климатическое исполнение У2 по ГОСТ 15150-69.

2.7 Основные параметры светильников приведены в таблице 1.

Таблица 1

Обозначение типа светильника	Коммерческое наименование	Наименование параметра								
		Класс светораспределения*	Тип кривой силы света *	Время стабилизации параметров, мин	Мощность, Вт	Световой поток, лм*	Световая отдача, лм/Вт	Корелированная цветовая температура, К	Коэффициент световой отдачи	Степень защиты IP по ГОСТ IEC 60598-1-2017
ДСП44-38-052	Flagman F	II	Г	30	36	4320	120	4750 - 5250	>0,8	65
ДСП44-38-053	Flagman F				36	4320	120			
ДСП44-38-055	Flagman F				36	4140	115			
ДСП44-19-052	Flagman F				17	2090	110			
ДСП44-19-053	Flagman F				17	2090	110			
ДСП44-19-055	Flagman F				17	1900	100			
ДСП44-19-062	Flagman F				17	2090	110			
ДСП44-19-063	Flagman F				17	2090	110			
ДСП44-19-065	Flagman F				17	1900	100			

* по ГОСТ 34819-2021

- Допустимое отклонение величины потребляемой мощности светильника не превышает 10% по верхней границе номинального значения.
- Допустимое отклонение величины светового потока светильника не превышает 10% по нижней границе номинального значения.
- Допустимое отклонение величины световой отдачи светильника не превышает 20% по нижней границе номинального значения.
- Допустимое отклонение индекса цветопередачи не превышает 3 единицы в сторону уменьшения.

2.8 Масса и габаритные размеры светильника приведены в таблице 2.

Таблица 2.

Обозначение типа	Рисунок	Размеры, мм, не более			Масса, кг, не более
		L	A	B	
ДСП44-38-052, 053, 055	1	1279	97	850	1,5
ДСП44-19-052, 053, 055		669		400	1
ДСП44-19-062, 063, 065		669			1

2.9 Расчетное количество цветных металлов, содержащихся в светильнике приведены в таблице 3.

Таблица 3.

Тип светильника	Медь, кг, не более
ДСП44-38-052, 053, 055	0,050
ДСП44-19-052, 053, 055	
ДСП44-19-062, 063, 065	

2.10 Светильники предназначены для эксплуатации в атмосферах типов I и II с содержанием коррозионно-активных агентов по ГОСТ 15150-69 п. 3.14.

3. ОСОБЕННОСТИ СВЕТИЛЬНИКОВ СО СВЕТОДИОДАМИ

3.1 Низкое потребление электроэнергии. Экономия электроэнергии при замене ламп накаливания составляет до 80%, а люминесцентных ламп - до 50%.

3.2 Мгновенное зажигание.

3.3 Возможность регулирования светового потока.

3.4 Устойчивость к механическим воздействиям (тряска, вибрация).

3.5 Высокая стабильность светового потока в течение всего срока службы. Различные оттенки белого.

3.6 Не требуют обслуживания во время эксплуатации (например, замена ламп).

4. УСТРОЙСТВО

4.1 Общий вид светильников приведен в приложении А.

4.2 Светильник ДСП44, в соответствии с рис. 1 приложения А, состоит из корпуса в сборе поз. 1, панели поз. 2, рассеивателя поз. 3, замков поз. 4, заглушки поз. 5, скоб поз. 6.

5. УКАЗАНИЕ МЕР БЕЗОПАСНОСТИ

5.1 Установку и чистку светильника производить только при отключенном напряжении питающей сети.

ВНИМАНИЕ!!! НЕ ДОПУСКАЕТСЯ ПОДКЛЮЧЕНИЕ СВЕТИЛЬНИКА К СЕТИ ПЕРЕМЕННОГО ТОКА С НАПРЯЖЕНИЕМ ПИТАНИЯ 220 В

5.2 Светильник монтируется на опорную поверхность из негорючего материала.

5.3 Светильник должен эксплуатироваться с эффективным заземлением, выполненным в соответствии с действующими правилами монтажа электроустановок.

5.4 По окончании срока службы светильников необходима их замена, при утилизации светильников, в соответствии с ГОСТ Р 55102-2012, необходимо разделить детали светильников по видам материала и в установленном порядке сдать в организации "вторсырья".

6. ПОДГОТОВКА ИЗДЕЛИЯ К РАБОТЕ И ТЕХНИЧЕСКОЕ ОБСЛУЖИВАНИЕ

6.1 Эксплуатация светильника проводится в соответствии с "Правилами технической эксплуатации электроустановок потребителей".

6.2 Распакуйте светильник и проверьте комплектность согласно паспорта.

6.3 Закрепите на расстоянии В±1 мм(табл. 2) друг от друга 2 скобы поз.6 (рекомендуемые винты М6) на потолок или стену.

6.4 Установите рассеиватель и замки в корпус, закройте светильник с помощью замков (рис. 4,5). Установите светильник в скобы поз. 6.

Подключите светильник к питающей сети (рис. 6).

7. КОМПЛЕКТНОСТЬ

7.1 В комплект поставки входит:

1. Светильник - 3 шт.

2. Ящик упаковочный -1шт.

3. Паспорт - комплектуется каждый светильник.

4. Крепежная скоба на горизонтальную поверхность -2 шт. на светильник.

5*. Стержень -2 шт. на светильник

6*. Серьга -2 шт. на светильник

При отсутствии указания конкретного узла подвеса, светильники поставляются с креплением на горизонтальную поверхность.

8. СВИДЕТЕЛЬСТВО О ПРИЕМКЕ

8.1. Светильники типа ДСП44 соответствуют требованиям ТУ 3461-050-05014337-2012, ТР ТС, ТР ЕАЭС и признаны годными к эксплуатации.

Дата выпуска "____" _____ 201 г.

Штамп ОТК _____ Упаковку произвел

Сертифицировано.

9. ТРАНСПОРТИРОВАНИЕ И ХРАНЕНИЕ

9.1 Светильники должны храниться в сухих, проветриваемых помещениях. В воздухе помещений не должно быть кислотных, щелочных и других примесей, вызывающих коррозию.

9.2. Светильники должны транспортироваться автотранспортом, железнодорожным транспортом в крытых вагонах и универсальных контейнерах.

10. ГАРАНТИЙНЫЕ ОБЯЗАТЕЛЬСТВА

10.1 Завод-изготовитель гарантирует нормальную работу светильника в течении 36 месяцев со дня его изготовления, при соблюдении условий эксплуатации, транспортирования и хранения, указаний мер безопасности, установленных в технических условиях и в настоящем паспорте. Гарантийные обязательства не распространяются на изменение цвета окрашенных и изготовленных из полимерных материалов деталей светильников в процессе эксплуатации.

10.2 Срок службы светильников составляет 8 лет.

10.3 Завод не возмещает ущерб за дефекты:

- появившиеся по истечении гарантийного срока;
- появившиеся во время гарантийного срока в результате нарушения правил эксплуатации, указаний мер безопасности, сборки или разборки, небрежного хранения, транспортирования, нарушения норм складирования.

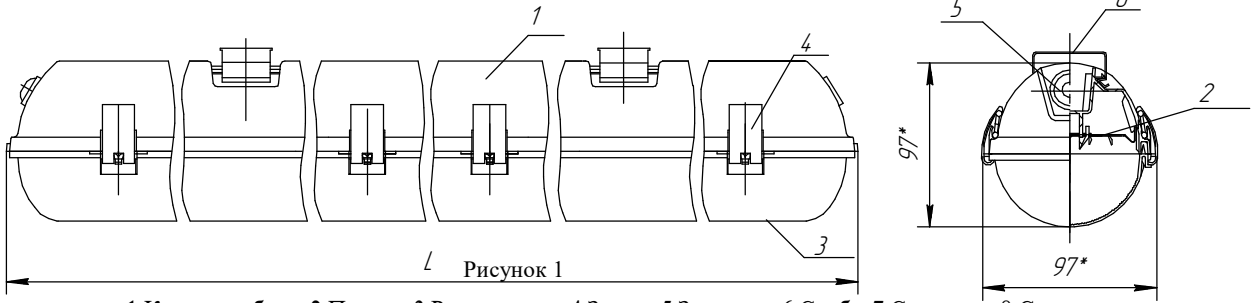
10.4 Одним из обязательных условий признания случая гарантийным является наличие на светильнике идентификационных обозначений по наименованию и дате изготовления, а также паспорта.

10.5 В случае обнаружения неисправности светильника следует обесточить, демонтировать светильник и обратиться на завод-изготовитель по адресу: Российская Федерация 431890, Республика Мордовия, Ардатовский район, пос. Тургенево, ул. Заводская 73, АО "Ардатовский светотехнический завод"

Код 83431. Тел/ФАКС: 21-009, 21-010.

E-mail: mirsveta @ astz.ru Web. www.astz.ru

*В связи с постоянными усовершенствованиями светильников, завод-изготовитель оставляет за собой право на изменение их конструктивных особенностей без предварительного уведомления.



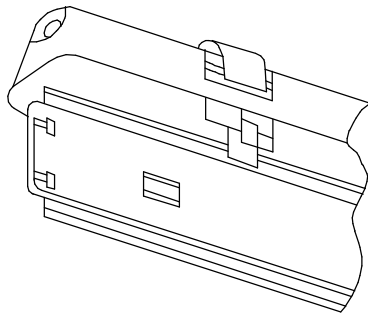
1 Корпус в сборе, 2 Панель, 3 Рассеиватель, 4 Замок, 5 Заглушка, 6 Скоба, 7 Стержень, 8 Серьга



Подвес на стержень

Подвес на серьгу

Рисунок 2



Способ подвеса панели при подключении светильника к сети
Рисунок 3

Съем и установка рассеивателя в корпусе

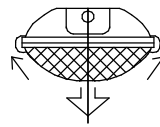


Рисунок 4

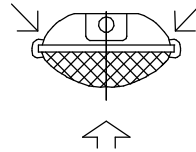
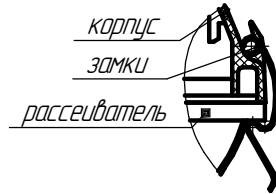


Рисунок 5



Фиксация замков на светильник

Монтаж при установке светильника в линию

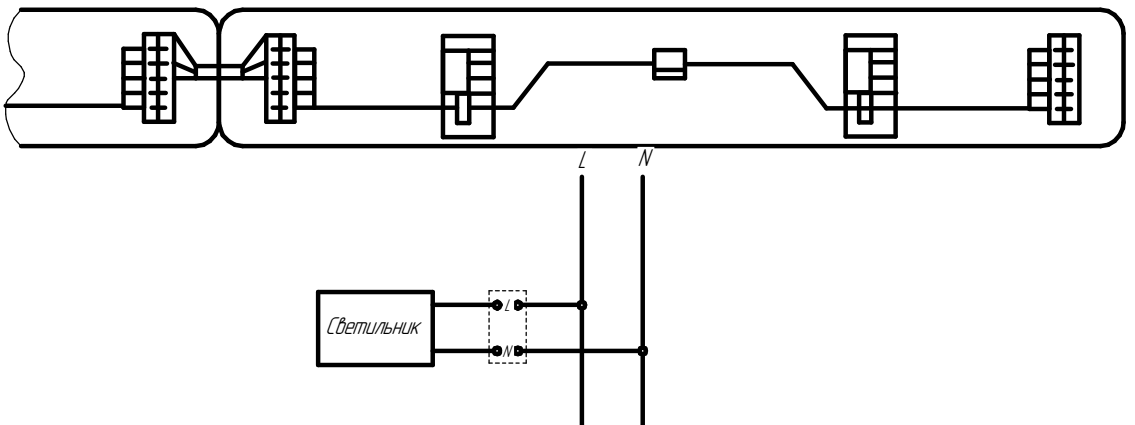


Схема подключения светильника к сети