

Светильники ДСО35

1. НАЗНАЧЕНИЕ ИЗДЕЛИЯ

1.1 Светильники серии ДСО35 Orbita предназначены для освещения общественных и производственных помещений, торговых залов, гипермаркетов, складских помещений, муниципальных объектов ЖКХ.

2. ТЕХНИЧЕСКИЕ ХАРАКТЕРИСТИКИ

2.1 Светильники ДСО35 Orbita рассчитаны для работы в сетях переменного тока с номинальным напряжением 220 В (диапазон рабочего напряжения 100 - 240 В), частоты 50/60 Гц.

2.2 Светильники ДСО35 Orbita соответствуют требованиям безопасности по ГОСТ IEC 60598-1-2013 и требованиям электромагнитной совместимости по ГОСТ IEC 61547-2013, ГОСТ 30804.3.2-2013, ГОСТ 30804.3.3-2013, СТБ EN 55015-2006 и ограничению применения опасных веществ в изделиях электротехники и радиоэлектроники по ТР ЕАЭС 037/2016.

2.3 Светильники ДСО35 Orbita соответствуют климатическому исполнению УХЛ категория размещения 4 по ГОСТ 15150-69.

2.4 Степень защиты IP40 по ГОСТ 14254-2015.

2.5 Расшифровка условного обозначения светильника:

Первая буква - тип источника света:

«Д» - светодиодный.

Вторая буква - способ установки светильника:

«С» - подвешенной.

Третья буква - основное назначение:

«О» - для общественных зданий.

35 - номер серии светильника.

18; 25; 35 - мощность светильника.

Трехзначные цифры, означающие номер модификации, расшифровываются:

Третья цифра:

1 - базовое исполнение.

2.6 Класс защиты от поражения электрическим током II по ГОСТ 12.2.007.0-75.

2.7 Класс энергоэффективности А+.

2.8 Предельно допустимая температура окружающей среды t_a : +1..+40 °С.

2.9 Светильники предназначены для эксплуатации в атмосфере типа I с содержанием коррозионно-активных агентов по ГОСТ Т15150-69 п.3.14.

2.10 Неравномерность яркости выходного отверстия $L_{max}:L_{min}$, не более 5:1.

2.11 Основные параметры светильников приведены в таблице 1.

Таблица 1

Обозначение типа	Наименование параметра							
	Класс свето- распределения*	Тип кривой силы света*	Коэфф. мощности, $\cos\phi$	Мощность, Вт $\pm 5\%$	Цветовая температура, К*	Световой поток, лм	Световая отдача, лм/Вт	Индекс цветопередачи*
ДСО35-18-001	П	Д	≥ 0.9	18	4000	1450	80	≥ 80
ДСО35-25-001				25		2025	81	
ДСО35-35-001				35		3192	91	

* по ГОСТ 34819-2021

Примечания:

- Допустимое отклонение величины потребляемой мощности светильника не превышает 10% по верхней границе номинального значения.

- Допустимое отклонение величины светового потока светильника не превышает 10% по нижней границе номинального значения.

- Допустимое отклонение величины световой отдачи светильника не превышает 20% по нижней границе номинального значения.

- Допустимое отклонение индекса цветопередачи не превышает 3 единицы в сторону уменьшения.

2.12 Масса и габаритные размеры светильника приведены в таблице 2.

Таблица 2

Обозначение типа	Рисунок	Размеры, мм, не более			Масса, кг, не более
		Н	Д	L	
ДСО35-18-001	1	51	298	1500	1,13
ДСО35-25-001		51	298	1500	1,13
ДСО35-35-001		68	400	1500	2

3. УСТРОЙСТВО

3.1 Общий вид светильников приведен в приложении А.

3.2 Светильник ДСО35 Orbita состоит из корпуса с рассеивателем и узла крепления.

4. УКАЗАНИЕ МЕР БЕЗОПАСНОСТИ

4.1 УСТАНОВКУ И ДЕМОНТАЖ СВЕТИЛЬНИКА ПРОИЗВОДИТЬ ТОЛЬКО ПРИ ОТКЛЮЧЕННОМ НАПРЯЖЕНИИ ПИТАЮЩЕЙ СЕТИ.

4.2 СВЕТИЛЬНИКИ УСТАНОВЛИВАЮТСЯ НА ОПОРНУЮ ПОВЕРХНОСТЬ ИЗ НЕСГОРАЕМОГО МАТЕРИАЛА.

4.3 ПО ОКОНЧАНИИ СРОКА СЛУЖБЫ СВЕТИЛЬНИКОВ НЕОБХОДИМА ИХ ЗАМЕНА, ПРИ УТИЛИЗАЦИИ СВЕТИЛЬНИКОВ НЕОБХОДИМО РАЗДЕЛИТЬ ДЕТАЛИ СВЕТИЛЬНИКОВ ПО ВИДАМ МАТЕРИАЛА И В УСТАНОВЛЕННОМ ПОРЯДКЕ СДАТЬ В ОРГАНИЗАЦИИ "ВТОРСЫРЬЯ".

5. ПОДГОТОВКА ИЗДЕЛИЯ К РАБОТЕ И ТЕХНИЧЕСКОЕ ОБСЛУЖИВАНИЕ

5.1 Эксплуатация светильника проводится в соответствии с "Правилами технической эксплуатации электроустановок потребителей".

5.2 Распакуйте светильник и проверьте комплектность согласно паспорта.

5.3 Закрепите скобу от подвеса в потолок. После установите троссы подвеса на светильник. Подсоедините провод от светильника через узел крепления к клеммной колодке. Подключите светильник к питающей сети (см. рисунок 2). Закрепите светильник на скобу.

5.4 Пусковой ток указан в таблице 3.

Таблица 3

Обозначение светильника	Пусковой ток, А	Длительность, мкс
ДСО35-25-001	28,4	25

6. КОМПЛЕКТНОСТЬ

6.1 В комплект поставки входит:

1. Светильник - 1 шт.
2. Ящик упаковочный - 1 шт.
3. Паспорт - 1 шт.

7. СВИДЕТЕЛЬСТВО О ПРИЕМКЕ

7.1. Светильник типа ДСО35 Orbita соответствует требованиям ТУ 16-92 ИДЖЦ. 676322.011 ТУ и признан годным к эксплуатации.

Дата выпуска" ____ " _____ 202 г.

Штамп ОТК

Упаковку произвел

Сертифицировано.

8. ТРАНСПОРТИРОВАНИЕ И ХРАНЕНИЕ

8.1 Светильники должны храниться в сухих, проветриваемых помещениях. В воздухе помещений не должно быть кислотных, щелочных и других примесей вызывающих коррозию.

8.2. Светильники должны транспортироваться автотранспортом, железнодорожным транспортом в крытых вагонах и универсальных контейнерах.

9. ГАРАНТИЙНЫЕ ОБЯЗАТЕЛЬСТВА

9.1 Завод-изготовитель гарантирует нормальную работу светильника в течении **36 месяцев** со дня его изготовления, при соблюдении условий эксплуатации, транспортирования и хранения, указаний мер безопасности, установленных в технических условиях и в настоящем паспорте. Гарантийные обязательства не распространяются на изменение цвета окрашенных и изготовленных из полимерных материалов деталей светильников в процессе эксплуатации.

9.2 Срок службы светильников составляет 10 лет.

9.3 Завод не возмещает ущерб за дефекты:

- появившиеся по истечении гарантийного срока;
- появившиеся во время гарантийного срока в результате нарушения правил эксплуатации, сборки или разборки, небрежного хранения, транспортирования, нарушения норм складирования и указаний мер безопасности.

9.4 Одним из обязательных условий признания случая гарантийным является наличие на светильнике идентификационных обозначений по наименованию и дате изготовления, а также паспорта.

9.5 В случае обнаружения неисправности светильника следует его обесточить, демонтировать и обратиться на завод-изготовитель по адресу: Россия, 431890, Республика Мордовия, Ардатовский район, р.п. Тургенево, ул. Заводская 73, АО "Ардатовский светотехнический завод".

Код 83431. Тел/ФАКС 21-009, 21-010.

E-mail: mirsveta@astz.ru Web. www.astz.ru.

*В связи с постоянными усовершенствованиями светильников, завод-изготовитель оставляет за собой право на изменение их конструктивных особенностей без предварительного уведомления.

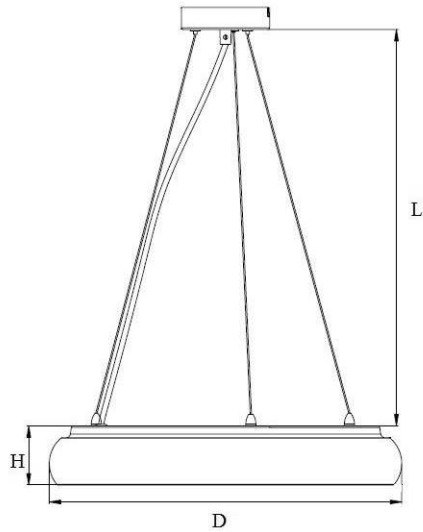


Рисунок 1 - Внешний вид светильника ДСО35 Orbita

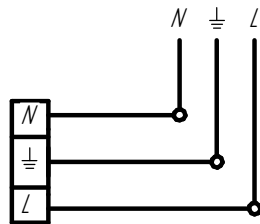


Рисунок 2 - Схема подключения светильника к сети

