



СДЕЛАНО
В РОССИИ

ПАСПОРТ



Светильники серии ДСП49Fito

1. НАЗНАЧЕНИЕ ИЗДЕЛИЯ

1.1 Светильники серии ДСП49 Fito (далее - светильники), предназначены для создания искусственного освещения для растений, для досветки межрядных участков теплиц и растений при стеллажном способе их выращивания.

2. ТЕХНИЧЕСКИЕ ХАРАКТЕРИСТИКИ

2.1 Светильники рассчитаны для работы в сетях переменного тока с **номинальным напряжением 220 В (диапазон рабочих напряжений 198-264 В), частоты 50 Гц (диапазон 45-55 Гц) и в сетях постоянного тока с номинальным напряжением 220 В (диапазон рабочих напряжений 176-280 В, причем запуск при напряжении не менее 190 В).** Качество электроэнергии должно соответствовать требованиям ГОСТ 32144-2013.

2.2 Светильники соответствуют климатическому исполнению УХЛ категория размещения 5 по ГОСТ 15150-69 с рабочей температурой эксплуатации от -15 до +35°С.

2.3 Светильники соответствуют требованиям безопасности по ГОСТ Р МЭК 60598-1-2011 и требованиям электромагнитной совместимости по ГОСТ IEC 61547-2013, ГОСТ 30804.3.2-2013, ГОСТ 30804.3.3-2013, СТБ EN 55015-2006 и ограничению применения опасных веществ в изделиях электротехники и радиоэлектроники по ТР ЕАЭС 037/2016.

2.4 Коэффициент мощности, не менее - 0,95.

2.5 Расшифровка условного обозначения светильника:

Первая буква - тип источника света:

«Д» - светодиодный.

Вторая буква - способ установки светильника:

«С» - подвесной.

Третья буква - основное назначение:

«П» - для производственных зданий.

49 - номер серии светильника

48 - мощность светильника, Вт.

Трехзначные цифры, означающие номер модификации, расшифровываются:

Первая цифра - тип КСС:

0 - КСС "Д";

Третья цифра - тип защитного стекла:

3 - защитное прозрачное стекло из ПММА;

2.6 Класс защиты от поражения электрическим током I по ГОСТ 12.2.007.0-75.

2.7 Светильники соответствуют степени защиты IP65 по ГОСТ14254-2015.

2.8 Светильники предназначены для эксплуатации в атмосферах типов I и II с содержанием коррозионно-активных агентов по ГОСТ 15150-69 п. 3.14.

2.9 Основные параметры светильника приведены в таблице 1.

Таблица 1.

Наименование параметра	Характеристика
Светильник	ДСП49-48-003 Fito
Характеристика светотехнической схемы*	Диффузно-рассеивающая
Класс светораспределения*	П
Тип кривой силы света*	Д**
Поток излучения, Вт	17,5
КПД (WPE), %	0,41
Мощность светильника, Вт ±5%	49
Фотосинтетический фотонный поток (PPF) {400-700 нм}, мкмоль/с	79,12
Эффективность излучения (Efficacy), мкмоль/Дж	1,85
Фотосинтетический фотонный поток (PPF) Blue, мкмоль/с	8,88
Фотосинтетический фотонный поток (PPF) Red, мкмоль/с	27,76
Фотосинтетический фотонный поток (PPF) FarRed, мкмоль/с	4,76
Фотосинтетический фотонный поток (PPF) {380-850 нм} мкмоль/с	87,76
Световой поток, лм ± 10%	3438

* по ГОСТ Р 54350-2015

** см. Приложение Б

2.10 Спектр излучения светильника представлен на рисунке в Приложение Б.

2.11 Масса и габаритные размеры приведены в таблице 2.

Таблица 2

Тип светильника	Размеры, мм, не более				Масса, кг, не более
	L	B	h	H	
ДСП49-48-003	1165	72	72	80	2,7

3. ОСОБЕННОСТИ СВЕТИЛЬНИКОВ СО СВЕТОДИОДАМИ

3.1 Созданные на основе светодиодных технологий фитосветильники для теплиц обладают широким спектром преимуществ перед источниками света иных типов – энергоэффективностью, долговечностью, технической и экологической безопасностью. Их применение позволит владельцам теплиц и

оранжерей:

- Улучшить качественные характеристики выращиваемой продукции, благодаря близости спектрального состава излучаемого прибором света к естественному солнечному;

- Повысить урожайность за счет более быстрого развития и созревания растений;

- На 50-65% снизить потребление электроэнергии;

- Минимизировать эксплуатационные расходы вследствие отсутствия необходимости частой замены источников света, что характерно для ламп ДНаТ;

- Исключить вероятность перегрева растений и обеспечить надежный контроль температурного режима и уровень фотосинтетического фотонного потока (ФФП).

4. УСТРОЙСТВО

4.1 Общий вид светильников приведен в приложении А.

4.2 Светильник, в соответствии с рисунком 1 приложения А, состоит из корпуса со встроенным светодиодным модулем и источником питания поз.1, крышек поз. 2, скоб поз. 3, защитного стекла (рассеивателя) поз 4.

5. УКАЗАНИЕ МЕР БЕЗОПАСНОСТИ

5.1 Установку и демонтаж светильника производить только при отключенном напряжении питающей сети.

5.2 Светильники устанавливаются на опорную поверхность из негорючего материала.

5.3 Светильник должен эксплуатироваться с эффективным заземлением, выполненным в соответствии с действующими правилами монтажа электроустановок.

5.4 По окончании срока службы светильников необходима их замена, при утилизации светильников необходимо разделить детали светильников по видам материала и в установленном порядке сдать в организации "Вторсырья".

6. ПОДГОТОВКА ИЗДЕЛИЯ К РАБОТЕ И ТЕХНИЧЕСКОЕ ОБСЛУЖИВАНИЕ

6.1 Эксплуатация светильника проводится в соответствии с "Правилами технической эксплуатации электроустановок потребителей".

6.2 Распакуйте светильник и проверьте комплектность согласно паспорта.

6.3 Снять с корпуса светильника скобы.

6.4 Закрепить скобы на опорной поверхности на одной оси.

6.5 Подвесить светильник, закрепив его на скобах.

6.6 Подключите светильник к электрической сети согласно схеме рис. 2

6.7 Количество светильников на автоматический выключатель 16А, тип

С указано в таблице 3.

Таблица 3.

С учетом I_{cont} , шт.	С учетом I_{reak} , шт.	Пусковой ток I_{reak} , А	1/2 длительности Δt (мкс)	Расчетная энергия $I_{reak}^2 * \Delta t$ (A ² c)
53	56	25	176	0,08

7. КОМПЛЕКТНОСТЬ

7.1 В комплект поставки входит:

- | | |
|---------------------|---------|
| 1. Светильник | - 1 шт. |
| 2. Ящик упаковочный | - 1 шт. |
| 3. Паспорт | - 1 шт. |
| 4. Скоба подвеса | - 2 шт. |

8. СВИДЕТЕЛЬСТВО О ПРИЕМКЕ

8.1. Светильники серии ДСП49 Fito соответствует требованиям ТУ 27.40.25-060-05014337-2017 и признан годным к эксплуатации.

Дата выпуска" ____ " _____ 202 г.

Штамп ОТК

Упаковку произвел

Сертифицировано.

9. ТРАНСПОРТИРОВАНИЕ И ХРАНЕНИЕ

9.1 Светильники должны храниться в сухих, проветриваемых помещениях. В воздухе помещений не должно быть кислотных, щелочных и других примесей, вызывающих коррозию.

9.2. Светильники должны транспортироваться автотранспортом, железнодорожным транспортом в крытых вагонах и универсальных контейнерах.

10. ГАРАНТИЙНЫЕ ОБЯЗАТЕЛЬСТВА

10.1 Завод-изготовитель гарантирует нормальную работу светильника в течении **36 месяцев** со дня его изготовления, при соблюдении условий эксплуатации, транспортирования и хранения, указаний мер безопасности, установленных в технических условиях и в настоящем паспорте. Гарантийные обязательства не распространяются на изменение цвета окрашенных и изготовленных из полимерных материалов деталей светильников в процессе эксплуатации.

10.2 Срок службы светильников составляет 10 лет.

10.3 Завод не возмещает ущерб за дефекты:

- появившиеся по истечении гарантийного срока;

- появившиеся во время гарантийного срока в результате нарушения правил эксплуатации, сборки или разборки, небрежного хранения, транспортирования, нарушения норм складирования.

10.4 Одним из обязательных условий признания случая гарантийным является наличие на светильнике идентификационных обозначений по наименованию и дате изготовления, а также паспорта.

10.5 В случае обнаружения неисправности светильника следует его обесточить, демонтировать и обратиться на завод-изготовитель по адресу: Россия, 431890, Республика Мордовия, Ардатовский район, р.п. Тургенево, ул. Заводская 73, АО "Ардатовский светотехнический завод".

Код 83431. Тел/ФАКС 21-009, 21-010. E-mail: mirsveta @ astz.ru Web. www.astz.ru

*В связи с постоянными усовершенствованиями светильников, завод-изготовитель оставляет за собой право на изменение их конструктивных особенностей без предварительного уведомления.

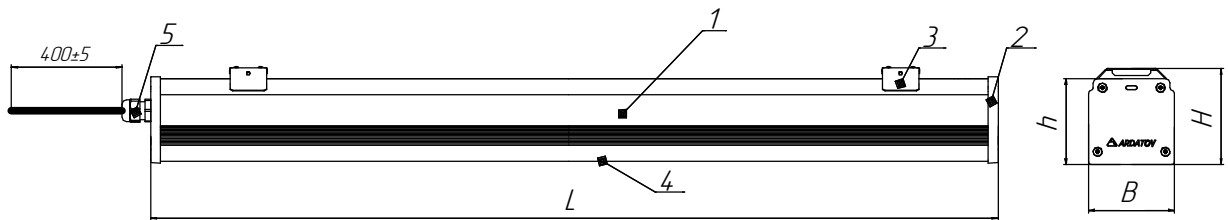


Рисунок 1 - Общий вид светильника серии

- 1 - корпус, со встроенным светодиодным модулем и источником питания,
 2 - крышка, 3 - скоба подвеса,
 4 - защитное стекло (рассеиватель), 5 - сальниковый ввод.

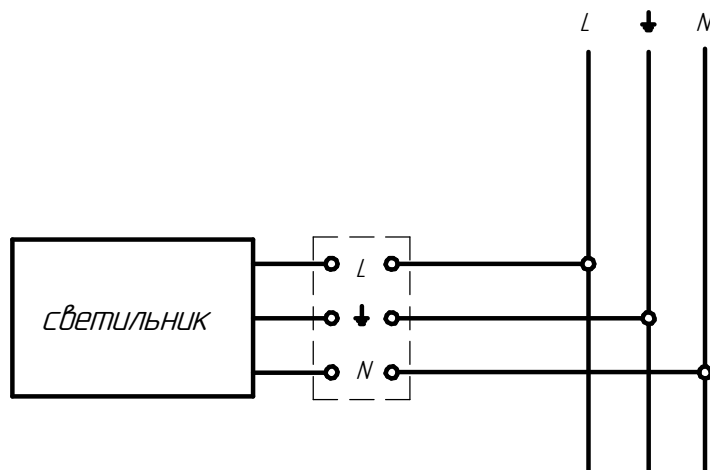
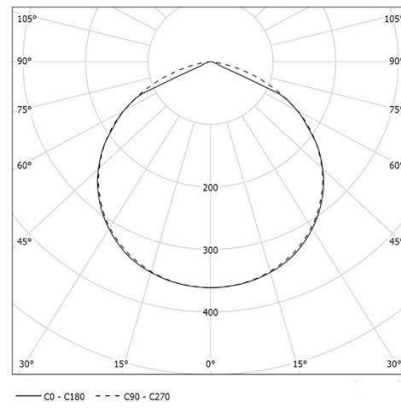
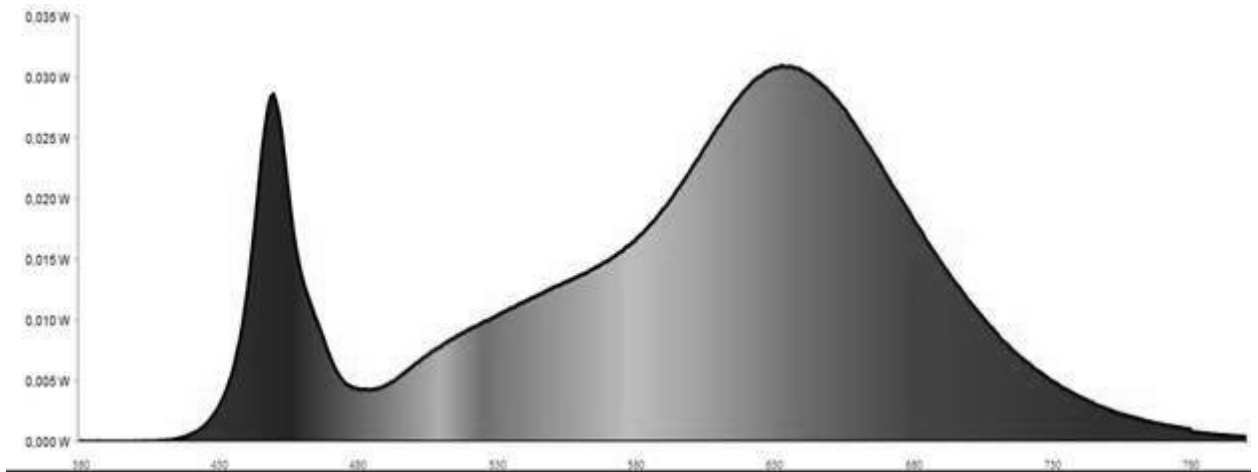


Рисунок 2 - Схема подключения светильника к сети



КСС типа Д.



Спект излучения светильника ДСП49-48-003 Fito.