



СДЕЛАНО
В РОССИИ

ПАСПОРТ



Светильники серии ПВЛМ П

1. НАЗНАЧЕНИЕ ИЗДЕЛИЯ

1.1 Светильники серии ПВЛМ П предназначены для общего освещения пыльных и влажных производственных зданий.

1.2 Светильники соответствуют климатическому исполнению У категории размещения 2 по ГОСТ15150-69 для работ при температуре от -20° до +40°С.

2. ТЕХНИЧЕСКИЕ ХАРАКТЕРИСТИКИ

2.1. Светильники рассчитаны для работы с линейными трубчатыми люминесцентными лампами мощностью 36 Вт(диаметр лампы 26мм)

и 40 Вт (диаметр лампы 38мм) с цоколем G13,

28, 54 Вт. (цоколь лампы G 5, диаметр колбы лампы 16 мм.) по ГОСТ6825-91 в сети переменного тока с номинальным напряжением 220 В±10% частоты 50 Гц.

2.2. Расшифровка условного обозначения светильников:

ПВ - пылевлагозащищенный

Л - с люминесцентной лампой

М - модернизированный

П - пластмассовый

Трехзначные числа, означающие номера модификаций расшифровываются:

Первая цифра:

0 - базовое исполнение,

5 - с трубой защитной;

Вторая цифра

0 - электромагнитный аппарат,

1 - электронный аппарат;

Третья цифра:

2 - установка на несущую поверхность.

БАП- светильник с блоком аварийного питания (БАП)

2.3 Класс защиты от поражения электрическим током II по ГОСТ12.2.007.075.

2.4 Светильники по химстойкому исполнению соответствуют ХЗ по ГОСТ24683-81.

2.5 Мощность светильника с БАП в аварийном режиме не менее 10%

от номинала, время работы светильника с БАП в аварийном режиме не менее 1 ч.

2.6. Основные технические характеристики светильников приведены в таблице 2 и таблице 3.

2.7 Светильники серии 512,502,соответствуют степени защиты IP 65.

2.8 Светильники серии 012,002,соответствуют степени защиты IP 54.

Таблица 2

Тип светильника	Модификация	КПД,% не менее	Класс светораспределения	Тип КСС	Защитный угол град, не менее
ПВЛМ П-36-002,012	У2	85	Н	М	-
ПВЛМ П-40-002,012	У2				
ПВЛМ П-36-502,512	У2	70			
ПВЛМ П-2х36-002,012	У2	85			
ПВЛМ П-2х40-002,012	У2				
ПВЛМ П-2х36-502,512	У2	70			
ПВЛМ П-36-002,012	У2	75 (70)	П	Д	15
ПВЛМ П-40-002,012					
ПВЛМ П-36-502,512	У2	60 (55)			
ПВЛМ П-2х36-002,012	У2	75 (70)			
ПВЛМ П-2х40-002,012					
ПВЛМ П-2х36-502,512	У2	60 (55)			
ПВЛМ П-28-512	У2		Н	М	
ПВЛМ П-54-512	У2				
ПВЛМ П-2х28-512	У2				
ПВЛМ П-2х54-512	У2				

Таблица 3

Тип светильника	Модификация	Рис.	Размеры, мм., не более						Масса, кг., не более	
			L	B	H	H1	H2	B1		B2
ПВЛМ П-36-002	У2	1,2,3,4,5	1269	65	132	150		194		1,7
ПВЛМ П-36-012	У2	1,2,3,4,5	1269	65	132	150		194		1,3
ПВЛМ П-40-002	У2	1,2,3,4,5	1269	65	135	150		194		1,7
ПВЛМ П-40-012	У2	1,2,3,4,5	1269	65	135	150		194		1,3
ПВЛМ П-36-502	У2	6,7,8,9,10	1269	65	132	150		194		2,3
ПВЛМ П-36-512	У2	6,7,8,9,10	1269	65	132	150		194		1,9
ПВЛМ П-28-512	У2	6,7,8,9,10	1269	65	132	150		194		2,3
ПВЛМ П-54-512	У2	6,7,8,9,10	1269	65	132	150		194		1,9
ПВЛМ П-2х36-002	У2	11,12,13,14,15	1269	122	132		150		226	2,4
ПВЛМ П-2х36-012	БАП*У2	11,12,13,14,15	1269	122	132		150		226	1,6
ПВЛМ П-2х40-002	У2	11,12,13,14,15	1269	126	135		150		226	2,4
ПВЛМ П-2х40-012	БАП* У2	11,12,13,14,15	1269	126	135		150		226	1,6
ПВЛМ П-2х36-502	У2	16,17,18,19,20	1269	122	132		150		226	3,1
ПВЛМ П-2х36-512	У2	16,17,18,19,20	1269	122	132		150		226	2,3
ПВЛМ П-2х28-512	У2	16,17,18,19,20	1269	122	132		150		226	3,1
ПВЛМ П-2х54-512	У2	16,17,18,19,20	1269	122	132		150		226	2,3

* - Светильники с блоком аварийного питания (БАП) комплектуются по требованию заказчика.

3. КОМПЛЕКТНОСТЬ

3.1. Светильники комплектуются согласно таблицы 4:

Таблица 4

Наименование	ПВЛМ П 36/40-002, 012	ПВЛМ П 36-502, 512	ПВЛМ П 2x36/40-002, 012	ПВЛМ П 2x36-502, 512
Светильник, шт	1	1	1	1
Подвесы, шт	2	2	2	2
Труба защитная, шт		1		2
*Упаковка, шт	1	1	1	1
**Паспорт, шт	1	1	1	1

Примечание: 1. Лампы и стартеры в комплект поставки не входят.

2. Стартера применять по ГОСТ 8799-90.

* Упаковку производить по два светильника в один ящик (для светильников ПВЛМ П 36, ПВЛМ П 40).

** Каждая упаковка светильников комплектуется паспортом.

4. УСТРОЙСТВО

4.1 Светильник состоит из корпуса в сборе поз. 1, панели в сборе поз. 2, скоб поз. 3 (см. рисунки с 1 по 20 Приложение А) и подвесов: на стержень поз. 11 рисунок 21, на опорную поверхность поз. 21, 22, 23 рисунок 22, на серьгу поз. 12 рисунок 23, на трос поз. 13 рисунок 24.

4.2 Внутренняя полость светильника защищена от попадания пыли и влаги уплотнительной прокладкой.

4.3 Схемы электрические принципиальные приведены в Приложении Б.

4.4 Подключение светильника осуществляется с помощью провода ПВС3х0,75 ГОСТ 7399-97 с наружным диаметром до 8 мм или кабеля КГЗх0,75 ТУ16.К73.05-98 с наружным диаметром до 11 мм.

4.5 В светильниках с БАП подключите провода батарейки к блоку аварийного питания.

5. УКАЗАНИЕ МЕР БЕЗОПАСНОСТИ

5.1 ВСЕ РАБОТЫ ПО МОНТАЖУ СВЕТИЛЬНИКА, РЕМОНТУ ПРОИЗВОДИТЬ ТОЛЬКО ПРИ ОТКЛЮЧЕННОМ НАПРЯЖЕНИИ ПИТАЮЩЕЙ СЕТИ.

5.2 СВОЕВРЕМЕННО ЗАМЕНЯТЬ НЕИСПРАВНЫЕ ЛАМПЫ И СТАРТЕРЫ.

5.3 ДОПУСКАЕТСЯ УСТАНОВКА СВЕТИЛЬНИКОВ НА НОРМАЛЬНО ВОСПЛАМЕНЯЕМЫЕ ПОВЕРХНОСТИ.

5.4 ОСТОРОЖНО! ЛАМПЫ СОДЕРЖАТ РТУТЬ. ВЫШЕДШИЕ ИЗ СТРОЯ ЛАМПЫ ПОДЛЕЖАТ УТИЛИЗАЦИИ И ОБЕЗВРЕЖИВАНИЮ В МЕСТАХ, ОПРЕДЕЛЕННЫХ АДМИНИСТРАЦИЯМИ РАЙОНОВ.

6. ПОДГОТОВКА ИЗДЕЛИЯ К РАБОТЕ

6.1 Распакуйте ящик со светильником и убедитесь в наличии комплектующих изделий.

6.2 Закрепите на расстоянии 800 ± 10 мм друг от друга 2 скобы поз.3 на потолок или стену и установите в них корпус в сборе поз. 1 светильника.

6.3 Введите провода питающей сети через заглушки поз.5 установленных по торцам корпуса поз.1 и подсоедините провода к колодке клеммной, установленной на панели поз.2.

6.4 Установите и закрепите панель в корпусе с помощью 3-х рукояток поз. 4.

6.5 Отверните муфты патронов рисунки 1 по 20 приложения А.

6.6 Закрепите отражатель поз.6 или поз.7 в исполнениях с отражателем, при этом рукоятку поз.10 потянуть на себя и зафиксировать на пуклевках отражателя.

6.7 Вставьте стартеры и лампы в цоколь патронов, наденьте муфты на концы ламп,

а затем с некоторым усилием продвиньте их назад и заверните в патроны.

6.8 Закрепите решетку экранирующую рисунок 26 приложения А на отражателе с помощью винтов специальных поз.18 и скоб поз.17.

6.9 Установка ламп и труб защитных поз.9 для соответствующих исполнений светильника производится в следующем порядке.

6.9.1 Отверните муфты патронов поз.11 и наденьте их на концы труб защитных, продвиньте их к центру трубы на 100-200 мм, а затем с некоторым усилием назад.

6.9.2 Вставьте лампы в трубы защитные и установите их в патроны.

6.9.3 Установите трубы защитные равномерно относительно металлических цоколей ламп и заверните муфты патронов.

Примечание: Допускается установка светильников в линию. При заказе необходимо указать тип светильника и способ его установки. При отсутствии указаний конкретного узла подвеса, светильники поставляются с креплениями на горизонтальную поверхность.

6.10 Перед эксплуатацией светильника с БАП необходимо произвести процесс форматирования для аккумуляторов (Ni-Cd) , путем непрерывной зарядки в течение 24 часов с последующей полной разрядкой в результате свечения. Необходимо выполнить три полных цикла.

Длительность вхождения в нормальный режим работы после подачи питания от 3 до 24 часов. В случае паузы в питании светильника с полностью заряженным аккумулятором в несколько суток, время необходимое для восстановления заряда при повторном включении — 30-40 минут.

Зарядка аккумулятора осуществляется при подаче напряжения на клемму L.

6.11 Светильник должен проходить проверку работоспособности в аварийном режиме два раза в год.

6.12 Меньшая длительность работы светильника говорит об отказе и необходимости гарантийного или сервисного обслуживания. После 4-х лет эксплуатации возможно снижение длительности работы в аварийном режиме.

6.13 Если светильник не эксплуатировался в течение года, например, был отключен от электросети или находился на хранении, то вышеуказанную процедуру проверки следует провести 3 раза без длительного перерыва. При этом перерыв в питании между циклами должен составлять 3-6 часов. Если при 3-ем отключении питания светильника длительность работы в аварийном режиме не восстановится, то это говорит о неисправности.

6.14 Аккумуляторные батареи рассчитаны на срок непрерывной работы в течение 4-х лет. Они должны быть заменены, если светильник не проходит проверку на длительность работы. Батареи могут эксплуатироваться и более 4-х лет, если они обеспечивают нормативную длительность аварийного режима.

7. СВИДЕТЕЛЬСТВО О ПРИЕМКИ

7.1 Светильники типа ПВЛМ П соответствуют требованиям ТУ3461-027-05014337-01 и признаны годными к эксплуатации. Светильник типа ПВЛМ П БАП соответствует требованиям ТУ 3461-063-05014337-2016 и ТР ЕАЭС 037/2016 и признан годным к эксплуатации. Светильник соответствует требованиям Технического регламента Евразийского экономического союза ТР ЕАЭС 037/2016.

Дата выпуска « ____ » _____ 20__ г.

Штамп ОТК _____
Сертифицировано.

8. ТРАНСПОРТИРОВАНИЕ И ХРАНЕНИЕ

8.1 Светильники должны храниться в закрытых, сухих, проветриваемых

помещениях. В воздухе не должно быть кислотных, щелочных и других примесей, вызывающих коррозию.

8.2 Светильники должны транспортироваться железнодорожным транспортом в крытых вагонах, в универсальных контейнерах и автотранспортом.

9. ГАРАНТИИ ИЗГОТОВИТЕЛЯ

9.1 Завод-изготовитель гарантирует нормальную работу светильника в течении 36 месяцев со дня его изготовления, при соблюдении условий эксплуатации, транспортирования и хранения, установленных в технических условиях и в настоящем паспорте. Гарантийные обязательства не распространяются на изменение цвета окрашенных и изготовленных из полимерных материалов деталей светильников в процессе эксплуатации.

9.2 Гарантийный срок на аккумуляторные батареи блоков аварийного питания составляет 1 год с даты поставки, при условии соблюдения условий эксплуатации, но не более 12 месяцев от даты производства.

9.2 Срок службы светильников составляет 8 лет.

9.3 Завод не возмещает ущерб за дефекты:

- появившиеся по истечении гарантийного срока;
- появившиеся во время гарантийного срока в результате нарушения правил эксплуатации, сборки или разборки, небрежного хранения, транспортирования, нарушения норм складирования, использования ламп и стартеров несоответствующего качества.

9.4 Одним из обязательных условий признания случая гарантийным является наличие на светильнике идентификационных обозначений по наименованию и дате изготовления, а также паспорта.

9.5 В случае обнаружения неисправности светильника следует обесточить, демонтировать светильник и обратиться на завод-изготовитель по адресу: Российская Федерация 431890, Республика Мордовия, Ардатовский район, пос. Тургенево, ул. Заводская 73, АО "Ардатовский светотехнический завод"

Код 83431. Тел/ФАКС: 21-009, 21-010.

E-mail: mirsveta @ astz.ru Web. www.astz.ru

*В связи с постоянными усовершенствованиями светильников, завод-изготовитель оставляет за собой право на изменение их конструктивных особенностей без предварительного уведомления.

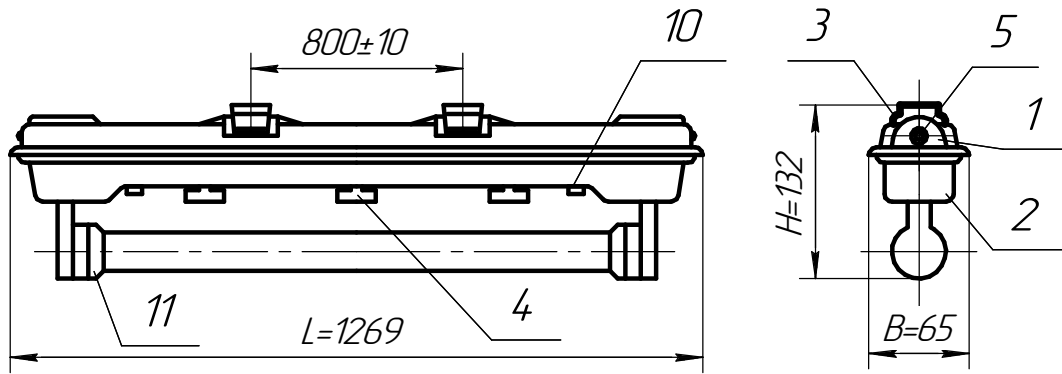


Рисунок 1. ПВЛМ П-36(40)

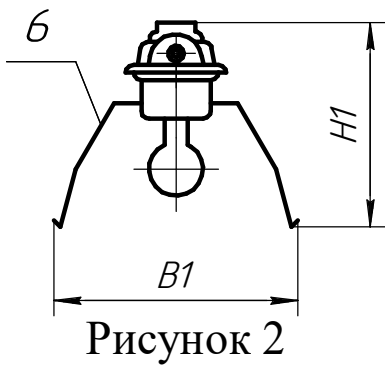


Рисунок 2

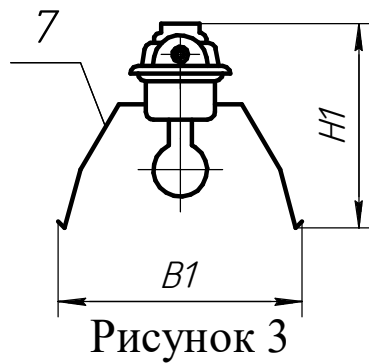


Рисунок 3

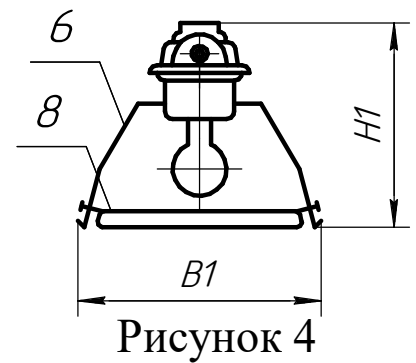


Рисунок 4

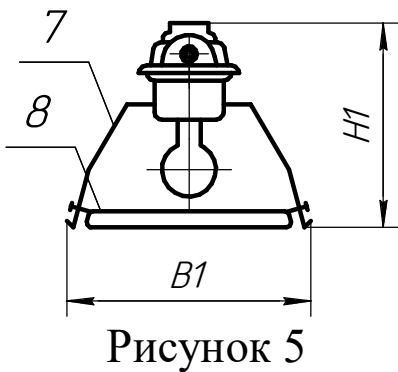


Рисунок 5

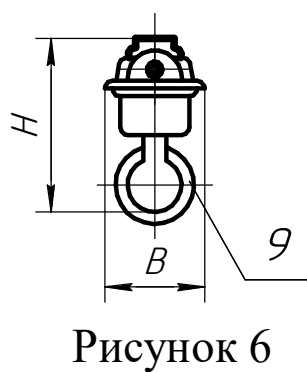


Рисунок 6

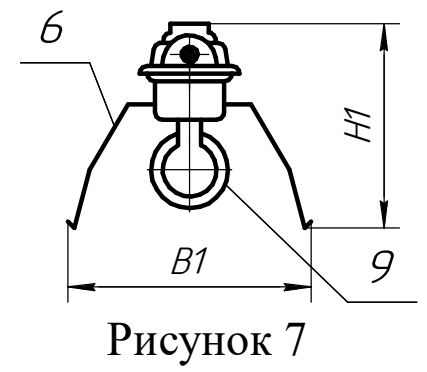


Рисунок 7

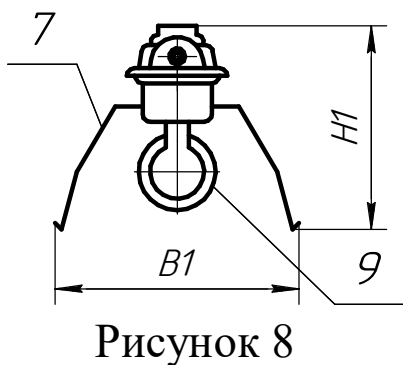


Рисунок 8

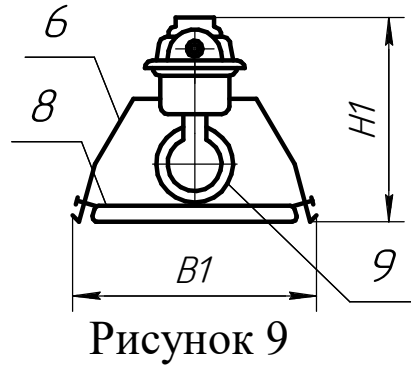


Рисунок 9

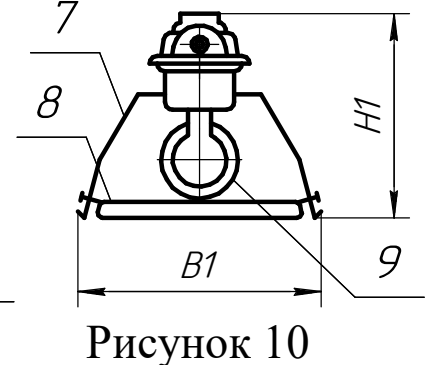


Рисунок 10

Размеры, мм, не более

1. Корпус в сборе, 2. Панель в сборе, 3. Скоба, 4. Рукоятка, 5. Заглушка,
6. Отражатель, 7. Отражатель с окнами, 8. Решетка экранирующая,
9. Защитная труба, 10. Рукоятка, 11.Муфта.

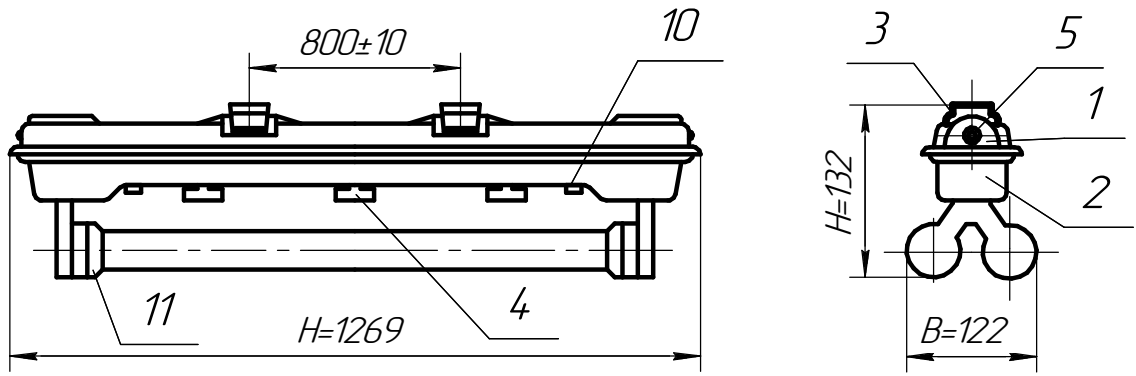


Рисунок 11. ПВЛМ П-2х36(40)

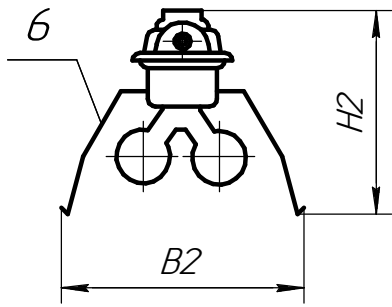


Рисунок 12

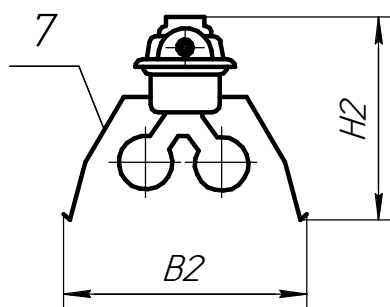


Рисунок 13

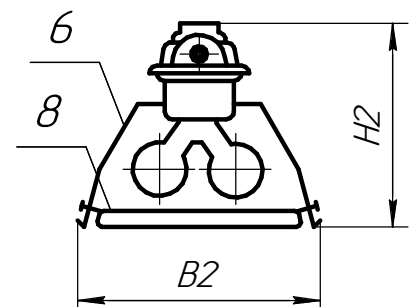


Рисунок 14

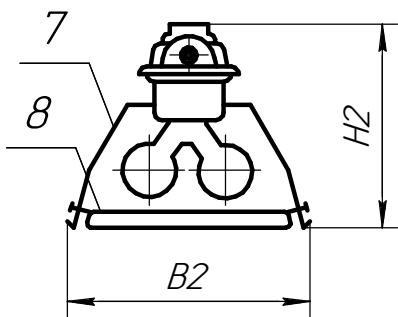


Рисунок 15

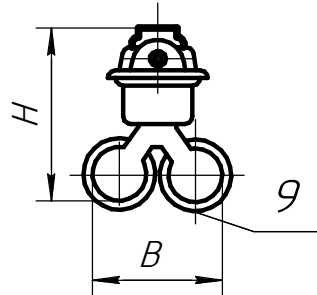


Рисунок 16

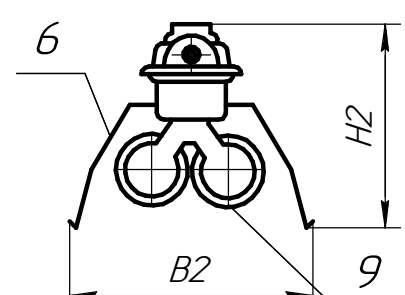


Рисунок 17

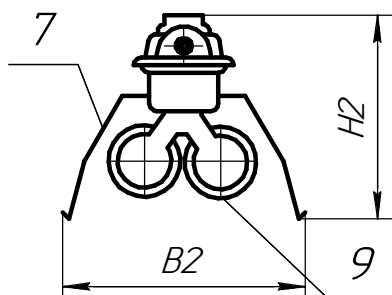


Рисунок 18

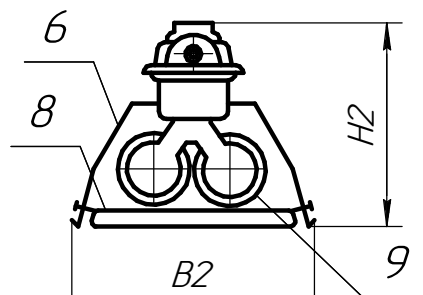


Рисунок 19

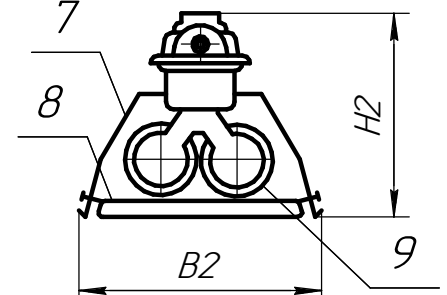


Рисунок 20

Размеры, мм., не более

1. Корпус в сборе, 2. Панель в сборе, 3. Скоба, 4. Рукоятка, 5. Заглушка,
6. Отражатель, 7. Отражатель с окнами, 8. Решетка экранирующая,
9. Защитная труба, 10. Рукоятка, 11. Муфта.

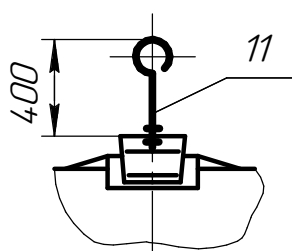


Рисунок 21
Крепление светильника на стержень.

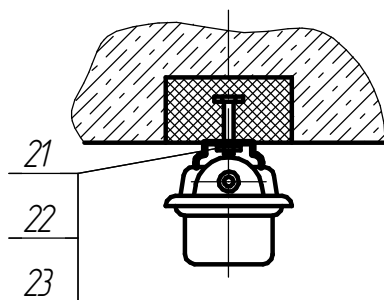


Рисунок 22
Крепление светильника на опорную поверхность.

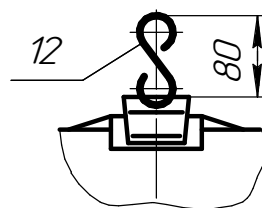


Рисунок 23
Крепление светильника на серьгу.

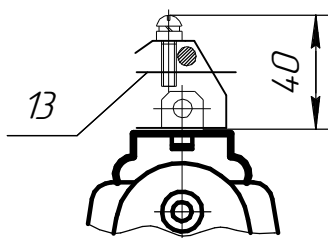


Рисунок 24.
Крепление светильника на трос.

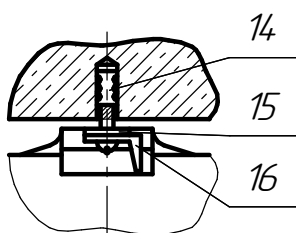


Рисунок 25.
Крепление светильника на опорную поверхность.

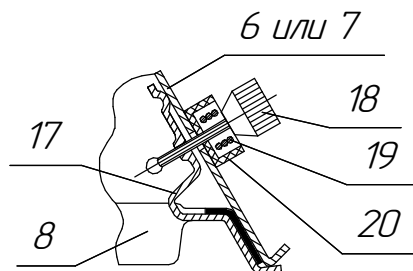


Рисунок 26.
Крепление решетки экранирующей.

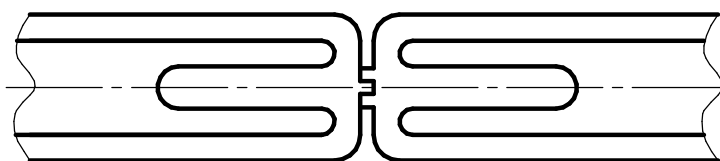


Рисунок 27. Установка светильников в линию.

- 6.Отражатель. 7.Отражатель с окнами. 8.Решетка экранирующая.
11.Стержень в сборе. 12.Серьга. 13.Узел подвеса. 14.Втулка. 15.Прокладка.
16.Шайба. 17.Скоба. 18.Винт специальный. 19.Пружина.
20.Шайба специальная. 21.Болт. 22.Гайка. 23.Шайба.

Примечание: детали поз. 14, 15, 16, 21, 22, 23, в комплект поставки не входят.

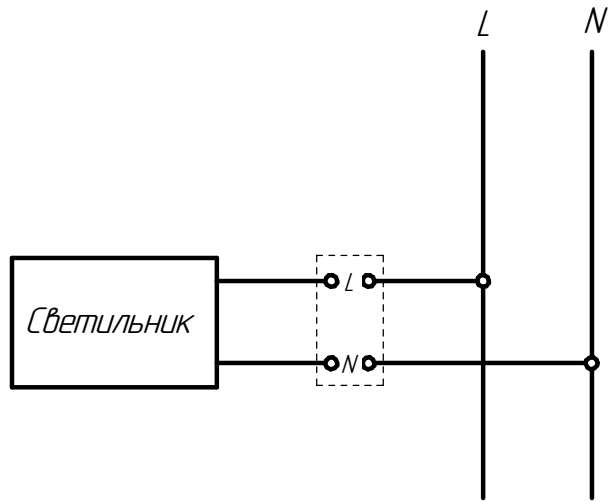


Схема подключения светильника к сети без заземления

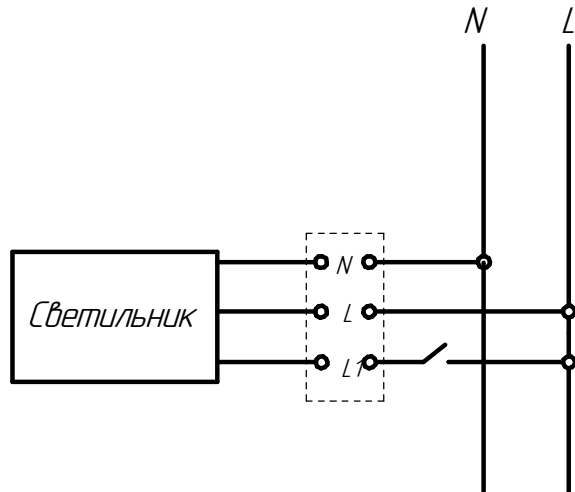


Схема подключения светильника к сети с БАП