



ПАСПОРТ



СДЕЛАНО
В РОССИИ

СВЕТИЛЬНИКИ СЕРИИ ЛПО46 Contur

1 НАЗНАЧЕНИЕ

1.1 Светильники серии ЛПО46 Contur предназначены для общего освещения общественных и иных помещений.

1.2 Светильники соответствуют климатическим исполнениям УХЛ категория размещения 4 по ГОСТ 15150-69, степень защиты IP44 и IP54 по ГОСТ IEC 60598-1-2017, класс защиты от поражения электрическим током I по ГОСТ 12.2007.0-79.

1.3 Содержание коррозионно-активных агентов в воздухе не должно превышать значений, приведенных для атмосферы типа II по ГОСТ 15150-69.

2 ТЕХНИЧЕСКИЕ ХАРАКТЕРИСТИКИ

2.1 Светильники рассчитаны для работы с люминесцентными лампами мощностью 18, 36 Вт диаметром 26 мм в сети переменного тока с номинальным напряжением 220 В±10% частоты 50 Гц. Качество электроэнергии должно соответствовать требованиям ГОСТ 32144-2013.

2.2 Основные параметры светильников приведены в таблице 1.

Таблица 1

Тип светильника	Модификация	Класс светораспределения по ГОСТ 34819-2021	Тип кривой силы света по ГОСТ 34819-2021	КПД, %, не менее	Класс энергоэффективности
ЛПО46-18-801	Contur HF	H	спец.	69	A
ЛПО46-18-811	Contur HF				
ЛПО46-2x18-801	Contur HF				
ЛПО46-2x18-811	Contur HF				
ЛПО46-36-801	Contur HF				
ЛПО46-36-811	Contur HF				
ЛПО46-2x36-801	Contur HF				
ЛПО46-2x36-811	Contur HF				
	Contur HF RA				
	Contur HF RD				
ЛПО46-4x18-801	Contur HF				
ЛПО46-4x18-811	Contur HF				
	Contur HF RA				
	Contur HF RD				
ЛПО46-18-802	Contur HF				
ЛПО46-18-812	Contur HF				
ЛПО46-2x18-802	Contur HF				
ЛПО46-2x18-812	Contur HF				
ЛПО46-36-802	Contur HF				
ЛПО46-36-812	Contur HF				
ЛПО46-2x36-802	Contur HF				
ЛПО46-2x36-812	Contur HF				
	Contur HF RA				
	Contur HF RD				
ЛПО46-4x18-802	Contur HF				
	Contur HF				
ЛПО46-4x18-812	Contur HF RA				
	Contur HF RD				

Примечание - Расшифровка условного обозначения:

Трехзначные числа, обозначающие номера модификации:

Первая цифра: 8 - рассеиватель замкнутый по контуру;

Вторая цифра: 0 - электромагнитный ПРА;

1 - электронный ПРА

Третья цифра - тип рассеивателя, степень защиты светильника IP

1 - рассеиватель опаловый, IP44 ;

2 - рассеиватель опаловый, IP54.

RA - светильник с управлением по протоколу 1-10V

RD - светильник с управлением по протоколу DALI

2.3 Масса и габаритные размеры светильников приведены в таблице 2.

Таблица 2

Тип светильника	Модификация	Рис.	Размеры,мм, не более				Масса,кг, не более
			А	Л	В	Н	
ЛПО46-18-801;802	Contur HF	1	450	672	117	88	1,1
ЛПО46-18-811; 812	Contur HF				202		
ЛПО46-2x18-801;802	Contur HF						117
ЛПО46-2x18-811;812	Contur HF						
ЛПО46-36-801; 802	Contur HF		600	1270	202		1,4
ЛПО46-36-811; 812	Contur HF				117		
ЛПО46-2x36-801;802	Contur HF						202
ЛПО46-2x36-811;812	Contur HF						
ЛПО46-4x18-801;802	Contur HF	2	450x300	652	652	1,7	
ЛПО46-4x18-811;812	Contur HF						

2.5 Расчетное количество цветных металлов содержащихся в светильниках приведено в таблице 3.

Таблица 3

Тип светильника	Бронза,г, не более	Медь,г, не более
ЛПО46-18	3,2	116
ЛПО46-36	3,6	118,9
ЛПО46-2x18	3,6	120
ЛПО46-2x36	7,2	247
ЛПО46-4x18	8,1	240

3 КОМПЛЕКТНОСТЬ

- 3.1 В комплект поставки входят:
- 1.Светильник - 1шт.
 - 2.Ящик* - 1шт.
 - 3.Паспорт - 1шт

Примечания:1.*По требованию заказчика возможна поставка светильников в индивидуальной упаковке.

2. Лампы и стартеры в комплект поставки не входят.

3. В светильниках с ЭМПА с лампами мощностью:18 Вт рекомендуется применять стартер ST 151 10 ER"OSRAM"или S2 4-22 SIN220-240WH PHILIPS 36; 58 Вт

- стартер ST 11125 ER"OSRAM"или S10 4-65 SIN220-240WH PHILIPS

4 УСТРОЙСТВО

4.1 Общий вид светильника и расположения точек крепления светильника приведены в приложении А.

4.2 Светильник в соответствии с рисунком 1 приложения А состоит из корпуса поз.1,в котором размещена электрическая схема, рассеивателя изготовленного методом литья из светостабилизированного поликарбоната поз.2., который крепится к корпусу защелками поз.3.

5 УКАЗАНИЕ МЕР БЕЗОПАСНОСТИ

5.1 УСТАНОВКУ, ЧИСТКУ СВЕТИЛЬНИКА И ЕГО РЕМОНТ ПРОИЗВОДИТЬ ТОЛЬКО ПРИ ОТКЛЮЧЕННОМ НАПРЯЖЕНИИ ПИТАЮЩЕЙ СЕТИ.

5.2 СВЕТИЛЬНИК ДОЛЖЕН БЫТЬ НАДЕЖНО ЗАЗЕМЛЕН.

5.3 ПРИ ЭКСПЛУАТАЦИИ СВЕТИЛЬНИКОВ СЛЕДУЕТ СВОЕВРЕМЕННО ЗАМЕНЯТЬ НЕИСПРАВЛЕННЫЕ ЛАМПЫ И СТАРТЕРЫ.

5.4 ПО ОКОНЧАНИИ СРОКА СЛУЖБЫ СВЕТИЛЬНИКОВ НЕОБХОДИМА ИХ ЗАМЕНА, ТАК КАК ИХ СТАРЕНИЕ ИЗОЛЯЦИИ ПРОВОДОВ ВНУТРЕННЕГО МОНТАЖА СУЩЕСТВЕННО СНИЖАЕТ ЭЛЕКТРОБЕЗОПАСНОСТЬ ИЗДЕЛИЙ.

ПРИ УТИЛИЗАЦИИ СВЕТИЛЬНИКОВ В СООТВЕТСТВИИ С ГОСТ Р 55102-2012 НЕОБХОДИМО РАЗДЕЛИТЬ ДЕТАЛИ СВЕТИЛЬНИКОВ ПО ВИДАМ МАТЕРИАЛОВ И В УСТАНОВЛЕННОМ ПОРЯДКЕ СДАТЬ В ОРГАНИЗАЦИИ "ВТОРСЫРЬЯ".

5.5 ОСТОРОЖНО! ЛАМПА СОДЕРЖИТ РТУТЬ. ВЫШЕДШИЕ ИЗ СТРОЯ ЛАМПЫ ПОДЛЕЖАТ УТИЛИЗАЦИИ И ОБЕЗВРЕЖИВАНИЮ В МЕСТАХ, ОПРЕДЕЛЕННЫХ АДМИНИСТРАЦИЯМИ РАЙОНОВ.

6 ПОДГОТОВКА ИЗДЕЛИЯ К РАБОТЕ И ТЕХНИЧЕСКОЕ ОБСЛУЖИВАНИЕ

6.1 Распакуйте светильник и проверьте комплектность.

6.2 Снимите рассеиватель поз.2 в соответствии с рисунком 1.

6.3 Установите светильник на опорную поверхность и используя прилагаемые крепежные элементы закрепите его. (Светильник зафиксировать саморезами между шайбой и заглушкой, в соответствии с рисунком 3.)

6.4 Подсоедините провод заземления к заземляющему зажиму, подключите светильник к сети.

6.5 Установите стартер в патроны.

6.6 Вставьте лампу в патроны.

6.7 Установите рассеиватель.

7 СВИДЕТЕЛЬСТВО О ПРИЕМКЕ

7.1 Светильники ЛПО46 Contur соответствуют требованиям ТУ 3461-052-05014337-2012 и требованиям ТР ТС и ТР ЕАЭС и признаны годными к эксплуатации.

Дата выпуска" _____ " _____
Штамп ОТК _____ Упаковку произвел _____

Сертифицировано.

8 ТРАНСПОРТИРОВАНИЕ И ХРАНЕНИЕ

8.1 Светильники должны храниться в сухих, проветриваемых помещениях. В воздухе помещений не должно быть кислотных, щелочных и других примесей вызывающих коррозию.

8.2 Светильники должны транспортироваться железнодорожным транспортом в крытых вагонах и универсальных контейнерах и автотранспортом.

9 ГАРАНТИИ ИЗГОТОВИТЕЛЯ

9.1 Завод-изготовитель гарантирует нормальную работу светильника в течении 36 месяцев со дня его изготовления, при соблюдении условий эксплуатации, транспортирования и хранения, установленных в технических условиях и в настоящем паспорте. Гарантийные обязательства не распространяются на изменение цвета окрашенных и изготовленных из полимерных материалов деталей светильников в процессе эксплуатации.

9.2 Срок службы светильников составляет 10 лет.

9.3 Завод не возмещает ущерб за дефекты:

- появившиеся по истечении гарантийного срока;
- появившиеся во время гарантийного срока в результате нарушения правил эксплуатации, сборки или разборки, небрежного хранения, транспортирования, нарушения норм складирования, использования ламп и стартеров несоответствующего качества.

9.4 Одним из обязательных условий признания случая гарантийным является наличие на светильнике идентификационных обозначений по наименованию и дате изготовления, а также паспорта.

9.5 В случае обнаружения неисправности светильника следует обесточить, демонтировать светильник и обратиться на завод-изготовитель по адресу: Российская Федерация 431890, Республика Мордовия, Ардатовский район, пос. Тургенево, ул. Заводская 73, АО "Ардатовский светотехнический завод"

Код 83431. Тел/ФАКС 21-009, 21-010.

E-mail: mirsveta@astz.ru Web. www.astz.ru

*В связи с постоянными усовершенствованиями светильников, завод-изготовитель оставляет за собой право на изменение их конструктивных особенностей без предварительного уведомления.

*В связи с постоянными усовершенствованиями светильников, завод-изготовитель оставляет за собой право на изменение их конструктивных особенностей без предварительного уведомления.

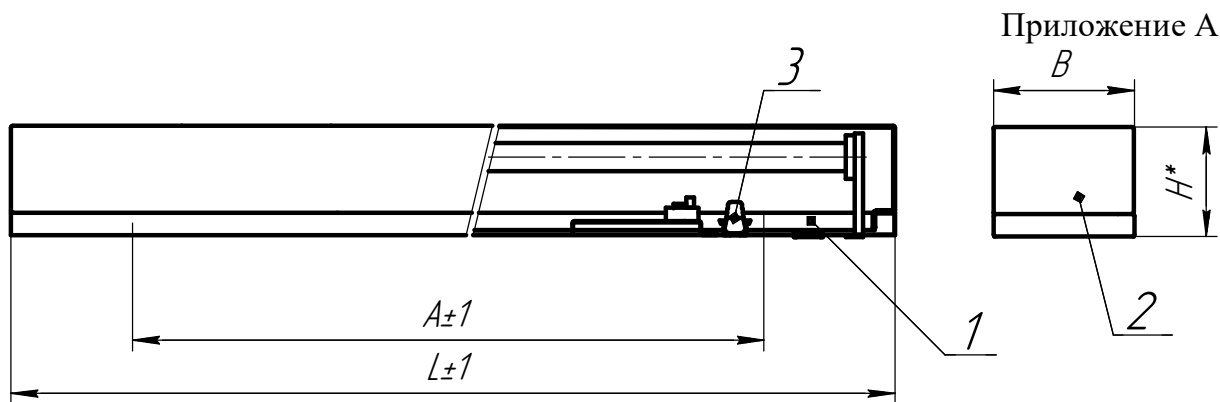


Рисунок 1. ЛПО46-18; 36; 2x18; 2x36 1. корпус в сборе; 2. рассеиватель; 3. защелка

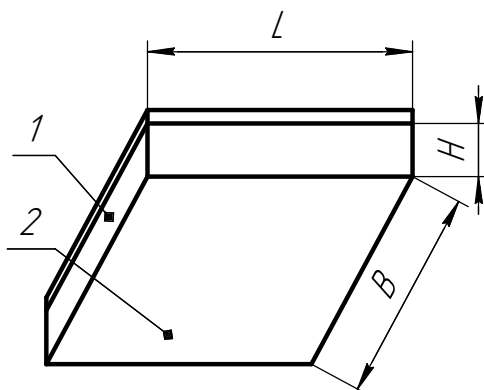


Рисунок 2: ЛПО46-4x18; 1. Корпус в сборе, 2. Рассеиватель

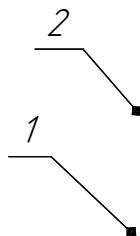


Рисунок 3. Элемент подвесной системы потолка
1. Шайба; 2. Заглушка

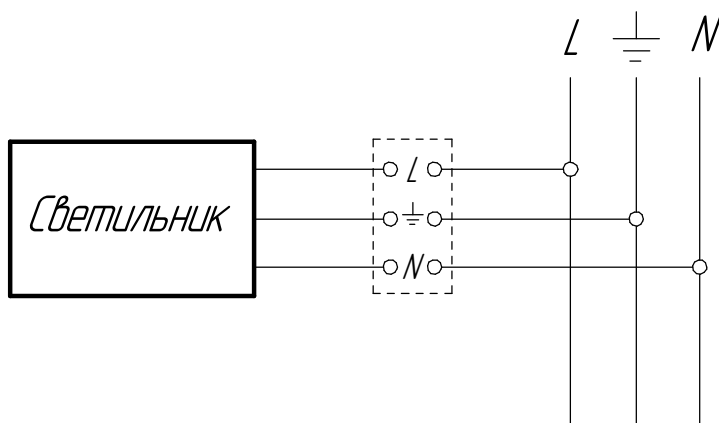


Схема подключения
светильника к сети

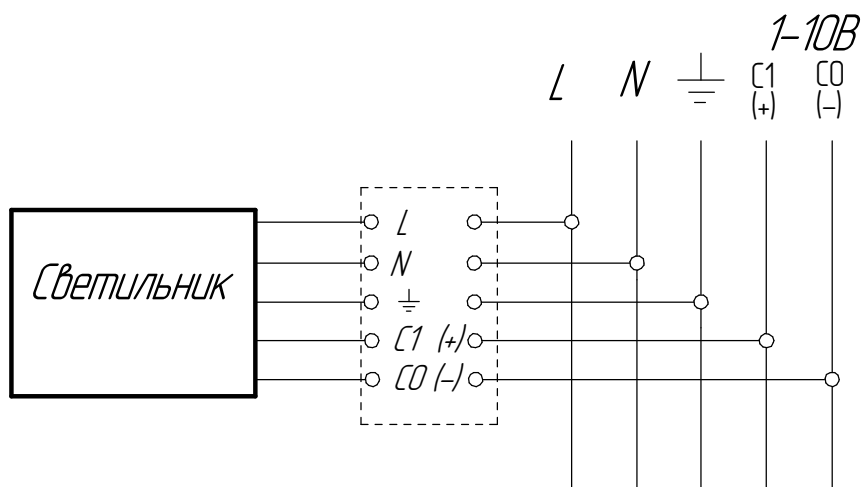


Схема подключения светильника (РА)
с управлением по протоколу 1-10В к сети

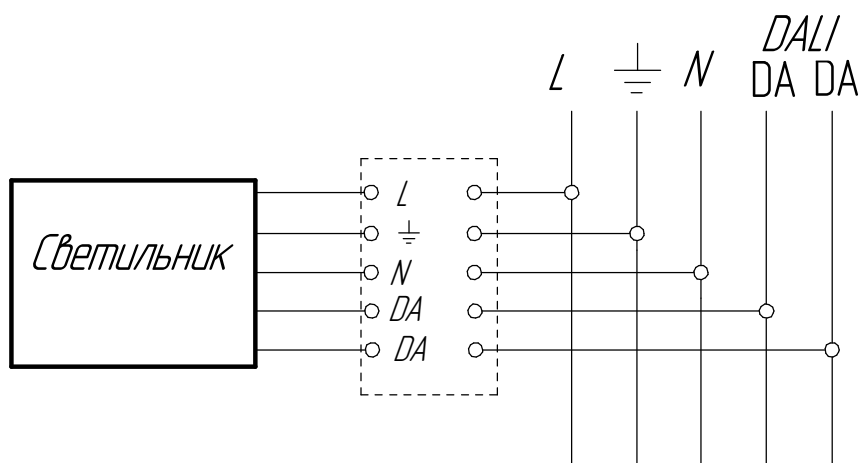


Схема подключения светильника (RD)
с управлением по протоколу DALI к сети