



СДЕЛАНО  
В РОССИИ

ПАСПОРТ



**Светильники ДСП08**

## **1. НАЗНАЧЕНИЕ ИЗДЕЛИЯ**

1.1 Светильники серии ДСП08 предназначены для освещения производственных и иных помещений с высокими пролетами до 4-50 м.

## **2. ТЕХНИЧЕСКИЕ ХАРАКТЕРИСТИКИ**

2.1 Светильники серии ДСП08 рассчитаны для работы в сетях переменного тока с номинальным напряжением 220 В (диапазон рабочих напряжений 100-240 В), частоты 50 Гц (диапазон 50-60 Гц).

2.2 Светильники соответствуют требованиям безопасности по ГОСТ ИЕС 60598-2-1-2011 и требованиям электромагнитной совместимости по ГОСТ ИЕС 61547-2013, ГОСТ 30804.3.2-2013, ГОСТ 30804.3.3-2013, СТБ ЕН 55015-2006 и ограничению применения опасных веществ в изделиях электротехники и радиоэлектроники по ТР ЕАЭС 037/2016.

2.3 Расшифровка условного обозначения светильника:

Первая буква - тип источника света:

«Д» - светодиодный.

Вторая буква - способ установки светильника:

«С» - подвесной.

Третья буква - основное назначение:

«П» - промышленный.

08 - номер серии светильника.

450, 600 - мощность светильника, Вт.

Трехзначные цифры, означающие номер модификации, расшифровываются:

Первая цифра - тип КСС:

0 - тип Д (угол излучения 120°);

1 - тип Г (угол излучения 60°);

2 - тип К (угол излучения 30°);

3 - тип К (угол излучения 15°).

Вторая цифра - тип управления светильником:

0 - драйвер без возможности управления;

1 - управление по протоколу 1-10 В;

Третья цифра:

1 - базовое исполнение.

2 - с лирой и козырьком;

У1, У2 - климатическое исполнение и категория размещения.

2.4 Класс защиты от поражения электрическим током I по ГОСТ 12.2.007.0-75.

2.5 Коэффициент мощности не ниже 0,93.

2.6 Индекс цветопередачи Ra не менее 70.

2.7 Предельно допустимая температура окружающей среды ta: -40..+50 °С.

2.8 Основные параметры светильников приведены в таблице 1.

Таблица 1.

Обозначение типа светильника	Наименование параметра								
	Класс светораспределения *	Тип кривой силы света *	Мощность, Вт	Световой поток, лм*	Световая отдача, лм/Вт	КЦТ*, К	Степень защиты IP по ГОСТ ИЕС 60598-1-2017	Время стабилизации параметров, мин	Климатическое исполнение по ГОСТ 15150-69
ДСП08-450-001	П	Д	450	73630	164	5000	65	30	У2
ДСП08-600-001			600	94847	158				
ДСП08-450-101		Г	450	73734	164				
ДСП08-600-101			600	96000	160				
ДСП08-450-201		К	450	70544	157				
ДСП08-600-201			600	92826	155				
ДСП08-450-301		К	450	50554	112				
ДСП08-600-301			600	66638	111				
ДСП08-450-002		Д	450	58015	129				У1
ДСП08-600-002			600	77630	129				
ДСП08-450-102		Г	450	66016	147				
ДСП08-600-102			600	89278	149				
ДСП08-450-202		К	450	68855	153				
ДСП08-600-202			600	92910	155				
ДСП08-450-302		К	450	48568	108				
ДСП08-600-302			600	66638	111				

\* по ГОСТ 34819-2021

**Примечания:**

- Допустимое отклонение величины потребляемой мощности светильника не превышает 10% по верхней границе номинального значения.
- Допустимое отклонение величины светового потока светильника не превышает 10% по нижней границе номинального значения.
- Допустимое отклонение величины световой отдачи светильника не превышает 20% по нижней границе номинального значения.
- Допустимое отклонение индекса цветопередачи не превышает 3 единицы в сторону уменьшения.

2.9 Рекомендуемое количество светильников на автоматический выключатель указано в таблице 2.

Таблица 2.

Обозначение типа светильника	Тип аппарата	Кол-во, шт	Пусковой ток I <sub>peak</sub> , А	1/2 длительности Δt (мкс)
ДСП08-450-XXX	С16	3	35	1800
ДСП08-600-XXX	С16	2	85	320

2.10 Габаритные размеры светильника приведены на рисунке 1. Масса светильника указана в таблице 3.

Таблица 3.

Обозначение типа	Рисунок	Масса, кг, ±0,3
ДСП08-450-001	1	11,2
ДСП08-600-001		11,9
ДСП08-450-101		11,2
ДСП08-600-101		11,9
ДСП08-450-201		11,2
ДСП08-600-201		11,9
ДСП08-450-301		11,2
ДСП08-600-301		11,9
ДСП08-450-002	2	16,3
ДСП08-600-002		17
ДСП08-450-102		16,3
ДСП08-600-102		17
ДСП08-450-202		16,3
ДСП08-600-202		17
ДСП08-450-302		16,3
ДСП08-600-302		17

2.11 Светильники предназначены для эксплуатации в атмосферах типов I и II с содержанием коррозионно-активных агентов по ГОСТ 15150-69 п. 3.14.

2.12 Группа механического исполнения М2 по ГОСТ 17516.1-90.

### 3. ОСОБЕННОСТИ СВЕТИЛЬНИКОВ СО СВЕТОДИОДАМИ

3.1 Низкое потребление электроэнергии. Экономия электроэнергии при замене ламп накаливания составляет до 80%, а люминесцентных ламп - до 50%.

3.2 Мгновенное зажигание.

3.3 Возможность регулирования светового потока.

3.4 Устойчивость к механическим воздействиям (тряска, вибрация).

3.5 Высокая стабильность светового потока в течение всего срока службы. Различные оттенки белого.

3.6 Не требуют обслуживания во время эксплуатации (например, замена ламп).

### 4. УСТРОЙСТВО

4.1 Общий вид светильников приведен в приложении А.

4.2 Светильник ДСП08-XXX-XX1, в соответствии с рисунком 1 приложения А, состоит из корпуса со встроенным светодиодным модулем и источником питания. Светильник ДСП08-XXX-XX2, в соответствии с рисунком 2 приложения А, состоит из корпуса со встроенным светодиодным модулем и источником питания, лиры и козырька.

## 5. УКАЗАНИЕ МЕР БЕЗОПАСНОСТИ

5.1 Установку и чистку светильника производить только **при отключенном напряжении питающей сети.**

5.2 Светильник должен эксплуатироваться с эффективным заземлением, выполненным в соответствии с действующими правилами монтажа электроустановок.

5.3 По окончании срока службы светильников необходима их замена, при утилизации светильников в соответствии с ГОСТ Р 55102-2012 необходимо разделить детали светильников по видам материала и в установленном порядке сдать в организации "Вторсырья".

## 6. ПОДГОТОВКА ИЗДЕЛИЯ К РАБОТЕ И ТЕХНИЧЕСКОЕ ОБСЛУЖИВАНИЕ

6.1 Эксплуатация светильника проводится в соответствии с "Правилами технической эксплуатации электроустановок потребителей".

6.2 Распакуйте светильник и проверьте комплектность согласно паспорта.

6.3 Для светильников ДСП08-XXX-XX2 закрепить лиру и козырек согласно рисунка 2 при помощи комплекта крепежных элементов.

6.4 Подвесьте светильник за рым-болт, либо, закрепите к опорной поверхности при помощи лиры.

6.5 Присоедините сетевой соединитель к питающему кабелю (см. рисунок 3).

**ВНИМАНИЕ! Во избежание преждевременного выхода из строя светодиодов необходимо выключатель светильника устанавливать в разрыв фазного провода.**

6.6 **ВНИМАНИЕ! Во избежание повреждения светодиодов при всех манипуляциях со светильником запрещается касаться поверхности светодиодов руками или инструментами, подвергать ударам, укладывать светильник светодиодами на опорную поверхность и т.д.**

## 7. КОМПЛЕКТНОСТЬ

7.1 В комплект поставки входит:

для светильников ДСП08-XXX-XX1

- |                     |         |
|---------------------|---------|
| 1. Светильник       | - 1 шт. |
| 2. Ящик упаковочный | - 1 шт. |
| 3. Паспорт          | - 1 шт. |

для светильников ДСП08-XXX-XX2

- |                                 |         |
|---------------------------------|---------|
| 1. Светильник                   | - 1 шт. |
| 2. Лира                         | - 1 шт. |
| 3. Козырек                      | - 1 шт. |
| 4. Комплект крепежных элементов | - 1 шт. |
| 5. Ящик упаковочный             | - 1 шт. |
| 6. Паспорт                      | - 1 шт. |

## 8. СВИДЕТЕЛЬСТВО О ПРИЕМКЕ

8.1. Светильники типа ДСП08 соответствуют требованиям ТУ 3461-050-05014337-2012 и требованиям ТР ТС и ТР ЕАЭС и признан годным к эксплуатации.

Дата выпуска" \_\_\_\_ " \_\_\_\_\_ 202 г.

Штамп ОТК

Упаковку произвел

Сертифицировано.

## 9. ТРАНСПОРТИРОВАНИЕ И ХРАНЕНИЕ

9.1 Светильники должны храниться в сухих, проветриваемых помещениях.

В воздухе помещений не должно быть кислотных, щелочных и других примесей, вызывающих коррозию.

9.2. Светильники должны транспортироваться автотранспортом, железнодорожным транспортом в крытых вагонах и универсальных контейнерах.

## 10. ГАРАНТИЙНЫЕ ОБЯЗАТЕЛЬСТВА

10.1 Завод-изготовитель гарантирует нормальную работу светильника ДСП08 в течение 60 месяцев со дня его изготовления, при соблюдении условий эксплуатации, транспортирования и хранения, указаний мер безопасности, установленных в технических условиях и в настоящем паспорте. Гарантийные обязательства не распространяются на изменение цвета окрашенных и изготовленных из полимерных материалов деталей светильников в процессе эксплуатации.

10.2 Срок службы светильников составляет 10 лет.

10.3 Завод не возмещает ущерб за дефекты:

- появившиеся по истечении гарантийного срока;
- появившиеся во время гарантийного срока в результате нарушения правил эксплуатации, указаний мер безопасности, сборки или разборки, небрежного хранения, транспортирования, нарушения норм складирования.

10.4 Одним из обязательных условий признания случая гарантийным является наличие на светильнике идентификационных обозначений по наименованию и дате изготовления, а также паспорта.

10.5 В случае обнаружения неисправности светильника следует его обесточить, демонтировать и обратиться на завод-изготовитель по адресу: Российская Федерация 431890, Республика Мордовия, Ардатовский район, р.п.Тургенево, ул. Заводская 73, АО "Ардатовский светотехнический завод". Код 83431. Тел/ФАКС 21-009, 21-010.

E-mail: mirsveta @ astz.ru Web. www.astz.ru

\*В связи с постоянными усовершенствованиями светильников, завод-изготовитель оставляет за собой право на изменение их конструктивных особенностей без предварительного уведомления.

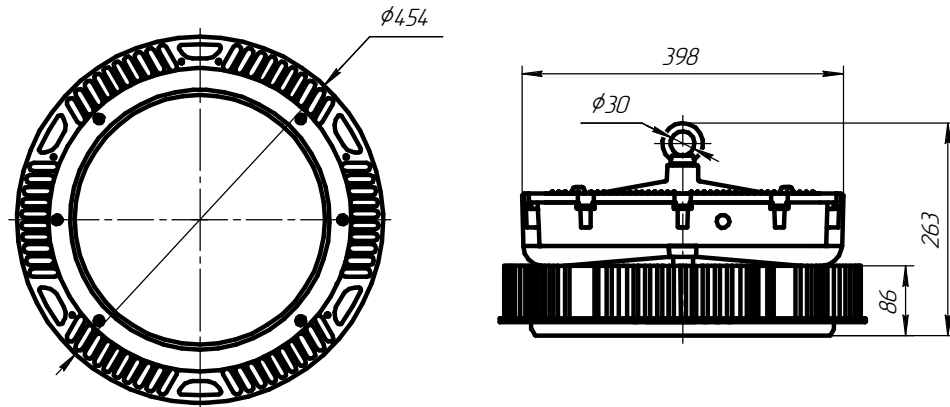
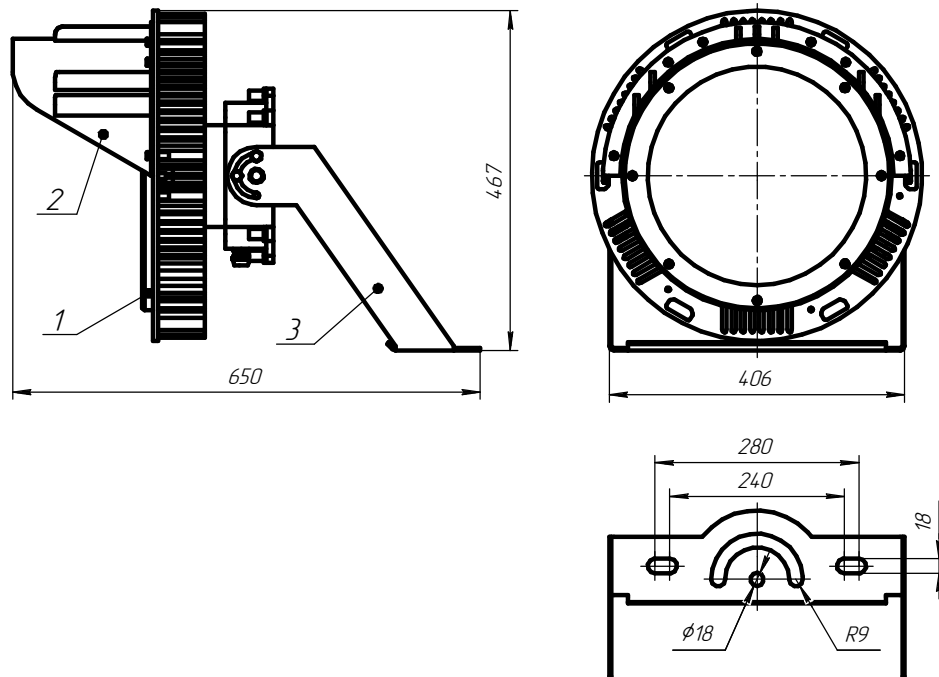


Рисунок 1 - Габаритные размеры светильника ДСП08-XXX-XX1, в мм.



1- светильник; 2- козырек; 3-лира

Рисунок 2 - Габаритные размеры светильника ДСП08-XXX-XX2, в мм.  
 Рисунок 2 - Габаритные размеры светильника ДСП08-XXX-XX2, ДСП08-XXX-XX в мм.

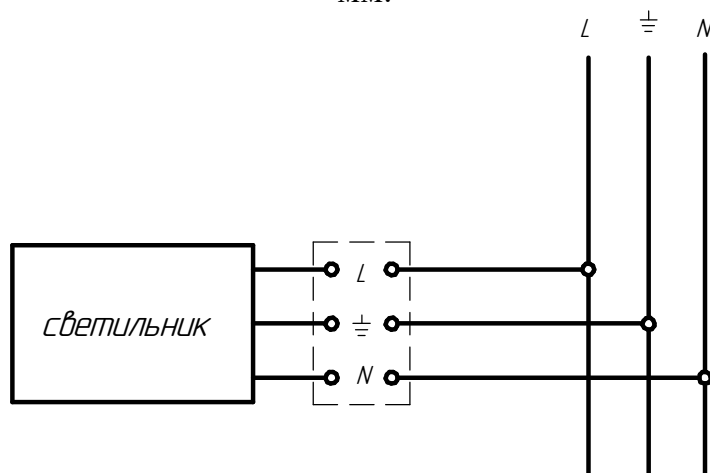


Рисунок 3 - Схема подключения светильника к сети.