



СДЕЛАНО
В РОССИИ

ПАСПОРТ



Светильники серии ДСП47
с блоком аварийного питания

1. НАЗНАЧЕНИЕ ИЗДЕЛИЯ

1.1 Светильники серии ДСП47 предназначены для освещения производственных, складских и иных помещений с высокими пролетами от 4 до 15 м.

2. ТЕХНИЧЕСКИЕ ХАРАКТЕРИСТИКИ

2.1 Светильники ДСП47 (далее - светильники) с блоком аварийного питания (БАП) рассчитаны для работы в сетях переменного тока с номинальным напряжением 220 В (диапазон рабочих напряжений 202-242 В), частоты 50 Гц (диапазон 47-55 Гц).

2.2 Расшифровка условного обозначения светильника:

Первая буква - тип источника света:

«Д» - светодиодный.

Вторая буква - способ установки светильника:

«С» - подвесной.

Третья буква - основное назначение:

«П» - промышленный.

47 - номер серии светильника.

80, 110, 150 - номинальная мощность светильника, Вт.

Трехзначные цифры, означающие номер модификации, расшифровываются:

Первая цифра - тип КСС:

0 - КСС типа Д (117°);

1 - КСС типа К+Г (30°+45°);

2 - КСС типа К (30°);

3 - КСС типа К (36°);

4 - КСС типа Г (14°+55°);

5 - КСС типа Г (60°);

6 - КСС типа Д (102°);

7 - КСС типа К+Д (35°+104°).

Вторая цифра - тип управления светильником:

4 - с блоком аварийного питания (БАП).

Третья цифра - тип рассеивателя:

1 - рассеиватель из прозрачного ПММА;

2 - рассеиватель из прозрачного терпированного стекла;

3 - рассеиватель из опалового ПММА;

4 - рассеиватель из матированного терпированного стекла.

2.3 Светильники предназначены для эксплуатации в помещениях с содержанием коррозионно-активных агентов для типа атмосферы I и II по ГОСТ 15150-69 п. 3.14

2.4 Светильники соответствуют степени защиты IP65 по ГОСТ IEC 60598-1-2017.

2.5 Светильники соответствуют классу защиты от поражения электрическим током I по ГОСТ 12.2.007.0-75.

2.6 Светильники соответствуют требованиям безопасности по ГОСТ IEC 60598-1-2013 и требованиям электромагнитной совместимости по ГОСТ IEC 61547-2013, ГОСТ 30804.3.2-2013, ГОСТ 30804.3.3-2013, СТБ EN 55015-2006 и ограничению применения опасных веществ в изделиях электротехники и радиоэлектроники ТР ЕАЭС 037/2016.

2.7 Светильники соответствуют группе условий эксплуатации в части воздействия механических факторов внешней среды - М2 по ГОСТ 17516.1-90.

2.8 Светильники с темперируемым стеклом соответствуют в части размещения в пожароопасных зонах П-Па по ПУЭ.

2.9 Светильники могут устанавливаться на опорную поверхность из нормально воспламеняемого материала.

2.10 Коэффициент мощности светильников не менее 0,95.

2.11 Коэффициент пульсации светового потока светильника менее 5%.

2.12 Коррелированная цветовая температура 5000 К.

2.13 Индекс цветопередачи Ra 70.

2.14 Класс светораспределения - П (прямого света).

2.15 Время работы светильника с БАП в аварийном режиме не менее 1 ч.

2.16 Световой поток в аварийном режиме для светильников:

ДСП47-80-Х4Х - 10%;

ДСП47-110-Х4Х - 6%;

ДСП-150-Х4Х - 5%.

2.17 Основные параметры светильников приведены в таблице 1.

Таблица 1

Тип светильника	Коммерческое наименование	Наименование параметров			
		Мощность, Вт*	Световой поток, лм*	Световая отдача, лм/Вт*	Климатическое исполнение
ДСП47-80	041 Arsenal EM1 750	77	12190	158	У1 (tа**+1°С...+40°С)
ДСП47-80	141 Arsenal EM1 750	77	12013	156	
ДСП47-80	241 Arsenal EM1 750	77	11880	154	
ДСП47-80	341 Arsenal EM1 750	79	11135	141	
ДСП47-80	441 Arsenal EM1 750	78	9667	124	
ДСП47-80	541 Arsenal EM1 750	77	12166	158	
ДСП47-80	641 Arsenal EM1 750	77	12165	158	
ДСП47-80	741 Arsenal EM1 750	79	11004	139	
ДСП47-80	042 Arsenal EM1 750	77	11995	156	
ДСП47-80	142 Arsenal EM1 750	77	11821	154	
ДСП47-80	242 Arsenal EM1 750	77	11643	151	
ДСП47-80	342 Arsenal EM1 750	79	10912	138	
ДСП47-80	442 Arsenal EM1 750	78	9425	121	
ДСП47-80	542 Arsenal EM1 750	77	11923	155	
ДСП47-80	642 Arsenal EM1 750	77	11922	155	
ДСП47-80	742 Arsenal EM1 750	79	10748	137	
ДСП47-80	043 Arsenal EM1 750	77	10971	142	УХЛ4
ДСП47-110	041 Arsenal EM1 750	102	16099	158	
ДСП47-110	141 Arsenal EM1 750	102	15947	157	
ДСП47-110	241 Arsenal EM1 750	102	15639	154	
ДСП47-110	341 Arsenal EM1 750	102	14340	141	
ДСП47-110	441 Arsenal EM1 750	111	13833	125	
ДСП47-110	541 Arsenal EM1 750	102	16069	158	
ДСП47-110	641 Arsenal EM1 750	102	16069	158	
ДСП47-110	741 Arsenal EM1 750	102	14787	155	
ДСП47-110	042 Arsenal EM1 750	102	15844	156	
ДСП47-110	142 Arsenal EM1 750	102	15947	157	
ДСП47-110	242 Arsenal EM1 750	102	16599	145	
ДСП47-110	342 Arsenal EM1 750	102	14052	138	
ДСП47-110	442 Arsenal EM1 750	102	13486	121	
ДСП47-110	542 Arsenal EM1 750	102	15747	155	
ДСП47-110	642 Arsenal EM1 750	102	15747	155	
ДСП47-110	742 Arsenal EM1 750	102	13902	137	
ДСП47-110	043 Arsenal EM1 750	102	14489	142	

Продолжение табл. 1

ДСП47-150	041 Arsenal EM1 750	138	21924	158	УХЛ4
ДСП47-150	141 Arsenal EM1 750	138	21716	157	
ДСП47-150	241 Arsenal EM1 750	138	21301	154	
ДСП47-150	341 Arsenal EM1 750	138	21752	142	
ДСП47-150	441 Arsenal EM1 750	138	19528	141	
ДСП47-150	541 Arsenal EM1 750	138	21883	158	
ДСП47-150	641 Arsenal EM1 750	138	20951	137	
ДСП47-150	741 Arsenal EM1 750	138	19321	140	
ДСП47-150	042 Arsenal EM1 750	138	20647	135	
ДСП47-150	142 Arsenal EM1 750	138	19531	128	
ДСП47-150	242 Arsenal EM1 750	138	21915	143	
ДСП47-150	342 Arsenal EM1 750	138	21522	141	
ДСП47-150	442 Arsenal EM1 750	149	17515	117	
ДСП47-150	542 Arsenal EM1 750	138	20387	133	
ДСП47-150	642 Arsenal EM1 750	138	20204	132	
ДСП47-150	742 Arsenal EM1 750	138	21008	137	
ДСП47-150	043 Arsenal EM1 750	138	18972	126	

* по ГОСТ 34819-2021

** t_a - температура окружающей среды

Примечания:

- Допустимое отклонение величины потребляемой мощности светильника не превышает 10% по верхней границе номинального значения. Мощность светильника измеряется при полностью заряженной АКБ БАП.

- Допустимое отклонение величины светового потока светильника не превышает 10% по нижней границе номинального значения.

- Допустимое отклонение величины световой отдачи светильника не превышает 20% по нижней границе номинального значения.

- Допустимое отклонение индекса цветопередачи не превышает 3 единицы в сторону уменьшения.

2.20 Масса и габаритные размеры светильника приведены в таблице 2.

Таблица 2.

Тип светильника	Коммерческое наименование	Размеры, мм, не более				Масса, кг, не более
		L	B	H	h	
ДСП47-80	X4X Arsenal EM1 750	410	150	110	35	3,6
ДСП47-110	X4X Arsenal EM1 750	610				4,8
ДСП47-150	X4X Arsenal EM1 750	810				6,3

2.21 Рекомендуемое количество светильников на автоматический выключатель указано в таблице 3.

Таблица 3.

Тип светильника	Коммерческое наименование	Тип аппарата	Количество светильников, шт.	Пусковой ток I _{реак} , А	Длительность I _{реак} , Δt (мкс)
ДСП47-80	X4X Arsenal EM1 750 за исключением 44X	C16	36	7	62
ДСП47-80	44X Arsenal EM1 750	C16	39	24,9	215
ДСП47-110	X4X Arsenal EM1 750 за исключением 44X	C16	20	7,7	63
ДСП47-150	X4X Arsenal EM1 750 за исключением 44X	C16	20	7,7	63
ДСП47-110	44X Arsenal EM1 750	C16	36	17,7	162
ДСП47-150	44X Arsenal EM1 750	C16	36	17,7	162

3. ОСОБЕННОСТИ СВЕТИЛЬНИКОВ СО СВЕТОДИОДАМИ

3.1 Низкое потребление электроэнергии. Экономия электроэнергии при замене ламп накаливания составляет до 80%, а люминесцентных ламп - до 50%.

3.2 Мгновенное зажигание.

3.3 Возможность регулирования светового потока.

3.4 Устойчивость к механическим воздействиям (тряска, вибрация).

3.5 Высокая стабильность светового потока в течение всего срока службы. Различные оттенки белого.

3.6 Не требуют обслуживания во время эксплуатации (например, замена ламп)

4. УСТРОЙСТВО

4.1 Общий вид светильников приведен в приложении А.

4.2 Светильник серии ДСП47 состоит из корпуса (алюминиевый профиль), светодиодных модулей и линз, защитного стекла, источника питания (драйвера), узла крепления (скоба). Общий вид светильника приведен в приложении А (рисунок 1, 2)

4.3 Схема подключения светильника приведена в приложении А (рисунок 3). Схема подключения светильника серии ДСП47 с БАП для зарядки аккумуляторной батареи приведена в приложении А (рисунок 4).

5. УКАЗАНИЕ МЕР БЕЗОПАСНОСТИ

5.1 Установку и демонтаж светильника производить только **при отключенном напряжении питающей сети.**

5.2 По окончании срока службы светильников необходима их замена, при утилизации светильников в соответствии с ГОСТ Р 55102-2012 необходимо разделить детали светильников по видам материала и в установленном порядке сдать в организации "Вторсырья".

5.3 Светильники не предназначены для установки в помещениях с содержанием серы и летучих соединений на ее основе.

5.4 ВНИМАНИЕ! СВЕТОДИОДНЫЕ МОДУЛИ СВЕТИЛЬНИКА НАХОДЯТСЯ ПОД ВЫСОКИМ НАПРЯЖЕНИЕМ. ЗАПРЕЩАЕТСЯ ЭКСПЛУАТИРОВАТЬ СВЕТИЛЬНИК СО СНЯТЫМИ ЭЛЕМЕНТАМИ, ОБЕСПЕЧИВАЮЩИМИ ЗАЩИТУ ОТ СЛУЧАЙНОГО ПРИКОСНОВЕНИЯ К ТОКОВЕДУЩИМ ЧАСТЯМ.

6. ПОДГОТОВКА ИЗДЕЛИЯ К РАБОТЕ И ТЕХНИЧЕСКОЕ ОБСЛУЖИВАНИЕ

6.1 Эксплуатация светильника проводится в соответствии с "Правилами технической эксплуатации электроустановок потребителей".

6.2 Распакуйте светильник и проверьте комплектность согласно паспорта.

6.3 Установите светильник в рабочее положение с помощью узла крепления.

6.4 Подключите светильник к электрической сети согласно схеме (рисунок 3)

6.5 Светильник с блоком аварийного питания снабжен интегрированным испытательным устройством. Проверка работоспособности аварийного освещения возможна при поочередной имитации отключения основного питания с помощью автоматического выключателя в ЩАО, коммутирующего питающую сеть группы светильников с блоком аварийного питания.

ВНИМАНИЕ! Во избежание преждевременного выхода из строя светодиодов необходимо выключатель светильника устанавливать в разрыв фазного провода.

6.6 **ВНИМАНИЕ! Во избежание повреждения светодиодов при всех манипуляциях со светильником запрещается касаться поверхности светодиодов руками или инструментами, подвергать ударам, укладывать светильник светодиодами на опорную поверхность и т.д.**

7. КОМПЛЕКТНОСТЬ

7.1 В комплект поставки входит:

- | | |
|----------------------------------|---------|
| 1. Светильник | - 1 шт. |
| 2. Комплект крепежных элементов: | - 1 шт. |
| 2.1 Болт М6х20 | - 4 шт. |
| 2.2 Гайка М6 | - 4 шт. |
| 2.3 Шайба плоская 6 | - 4 шт. |
| 2.4 Шайба пружинная 6 | - 4 шт. |
| 2.5 Скоба подвеса | - 2 шт. |
| 3. Ящик упаковочный | - 1 шт. |
| 4. Паспорт | - 1 шт. |

7.2 Дополнительные аксессуары для светильника серии ДСП47:

Разъем 4 IP68 - под 4-х жильный провод (для светильников с БАП)

Кронштейн поворотный КП 45х1,5 (2 шт.)

Датчик MS415 IP65 (микроволновый датчик)

Кронштейн соединяющий КС 2х2 (2шт.) - для объединения двух светильников

Кронштейн соединяющий КС 2х3 (2шт.) - для объединения трех светильников

Ли́ра поворотная ЛП400 - элемент подвеса для объединенных светильников

Разъем 2х4 IP68 - для подключения 2-х объединенных светильников

Разъем 3х4 IP68 - для подключения 3-х объединенных светильников

Решетка ДСП47-80 - защитная решетка для светильников мощностью 80 Вт

Решетка ДСП47-110 - защитная решетка для светильников мощностью 110 Вт

Решетка ДСП47-150 - защитная решетка для светильников мощностью 150 Вт

Светильники объединенные в группу, при помощи кронштейнов соединяющих, подвешиваются на опорную поверхность, как показано на рисунке 3б.

Аксессуары в комплект поставки не входят и заказываются отдельно.

8. СВИДЕТЕЛЬСТВО О ПРИЕМКЕ

8.1. Светильник серии ДСП47 соответствует требованиям ТУ 3461-063-05014337-2016 и требованиям ТР ТС и ТР ЕАЭС и признан годным к эксплуатации.

Дата выпуска" ____ " _____ 202 г.

Штамп ОТК

Упаковку произвел

Сертифицировано.

9. ТРАНСПОРТИРОВАНИЕ И ХРАНЕНИЕ

9.1 Светильники должны храниться в сухих, проветриваемых помещениях.

В воздухе помещений не должно быть кислотных, щелочных и других примесей, вызывающих коррозию.

9.2. Светильники должны транспортироваться автотранспортом, железнодорожным транспортом в крытых вагонах и универсальных контейнерах.

10. ГАРАНТИЙНЫЕ ОБЯЗАТЕЛЬСТВА

10.1 Завод-изготовитель гарантирует нормальную работу светильника в течении 36 месяцев со дня его изготовления, при соблюдении условий эксплуатации, транспортирования и хранения, указаний мер безопасности установленных в технических условиях и в настоящем паспорте. Гарантийные обязательства не распространяются на изменение цвета окрашенных и изготовленных из полимерных материалов деталей светильников в процессе эксплуатации.

10.2 Срок службы светильников составляет 10 лет.

10.3 Срок службы аккумулятора БАП составляет 1 год. Гарантийный срок на аккумуляторные батареи блоков аварийного питания составляет 1 год с даты поставки, при условии соблюдения условий эксплуатации, но не более 12 месяцев от даты производства. Допускается хранение светильника с БАП и неподключенным питанием к сети 220В не более 6 месяцев. Если срок хранения превысил 6 месяцев, то следует БАП запитать от сети 220В и произвести зарядку АКБ (рисунок 4, приложение А). После окончания срока службы аккумулятор должен быть заменен на аналогичный.

10.4 Завод не возмещает ущерб за дефекты:

- появившиеся по истечении гарантийного срока;
- появившиеся во время гарантийного срока в результате нарушения правил эксплуатации, сборки или разборки, небрежного хранения, транспортирования, нарушения норм складирования и указаний мер безопасности.

10.5 Одним из обязательных условий признания случая гарантийным является наличие на светильнике идентификационных обозначений по наименованию и дате изготовления, а также паспорта.

10.6 В случае обнаружения неисправности светильника следует его обесточить, демонтировать и обратиться на завод-изготовитель по адресу: Российская Федерация 431890, Республика Мордовия, Ардатовский район, р.п. Тургенево, ул. Заводская 73, АО "Ардатовский светотехнический завод".

Код 83431. Тел/ФАКС 21-009, 21-010;

E-mail: mirsveta @ astz.ru Web. www.astz.ru

*В связи с постоянными усовершенствованиями светильников, завод-изготовитель оставляет за собой право на изменение их конструктивных особенностей без предварительного уведомления.

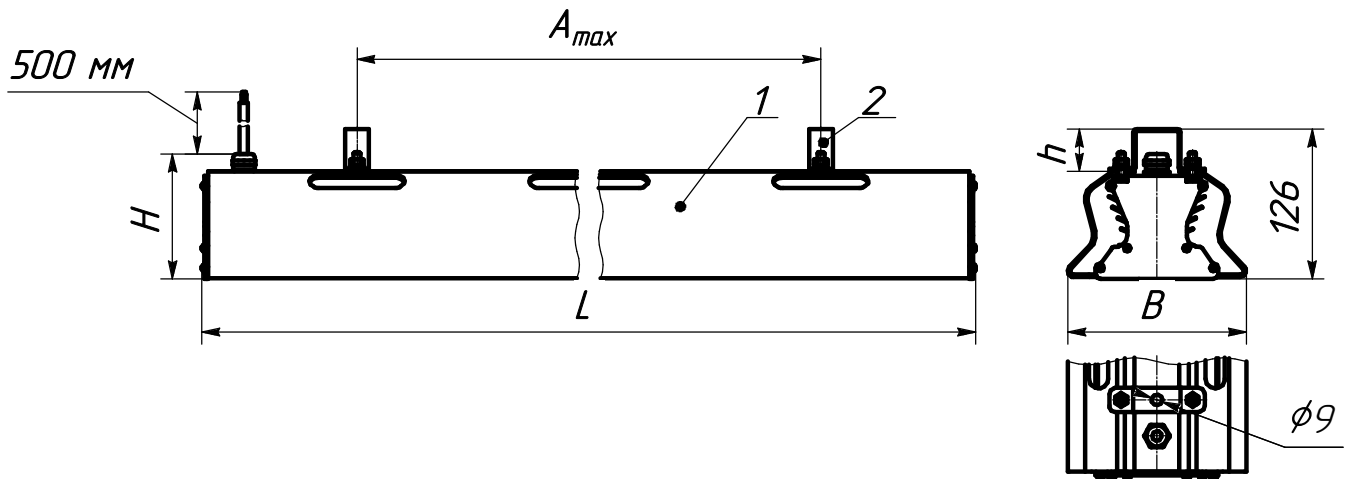


Рисунок 1 - Внешний вид и габаритные размеры светильников ДСП47
 1 - светильник со встроенным источником питания и БАП,
 2 - скоба подвеса.

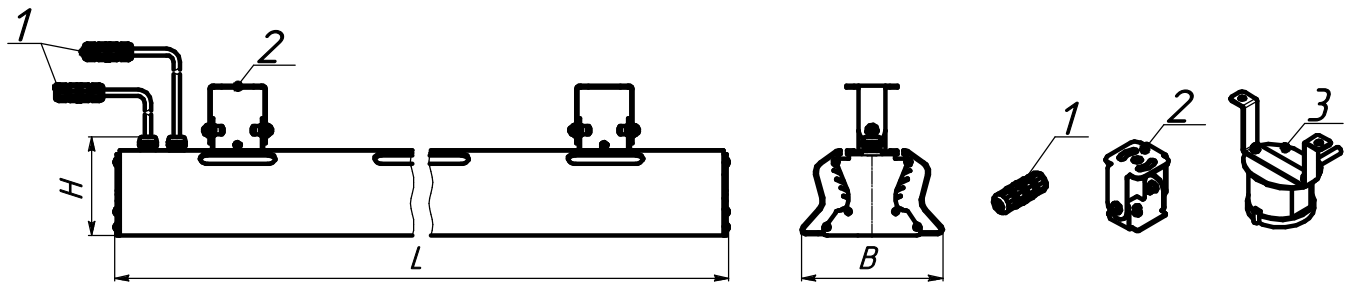
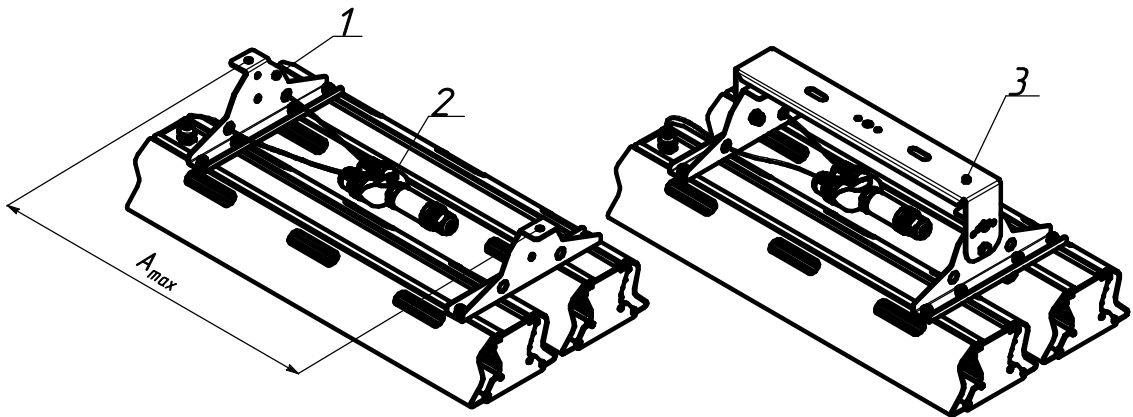


Рисунок 2а - Светильник ДСП 47 с дополнительными аксессуарами
 1 - Разъемы IP68 : Разъем 2 IP68 - под 2-х жильный провод
 Разъем 3 IP68 - под 3-х жильный провод
 Разъем 4 IP68 - под 4-х жильный провод
 2 - Кронштейн поворотный КП 45x1,5
 3 - Датчик MS415 IP65 (микроволновый датчик)



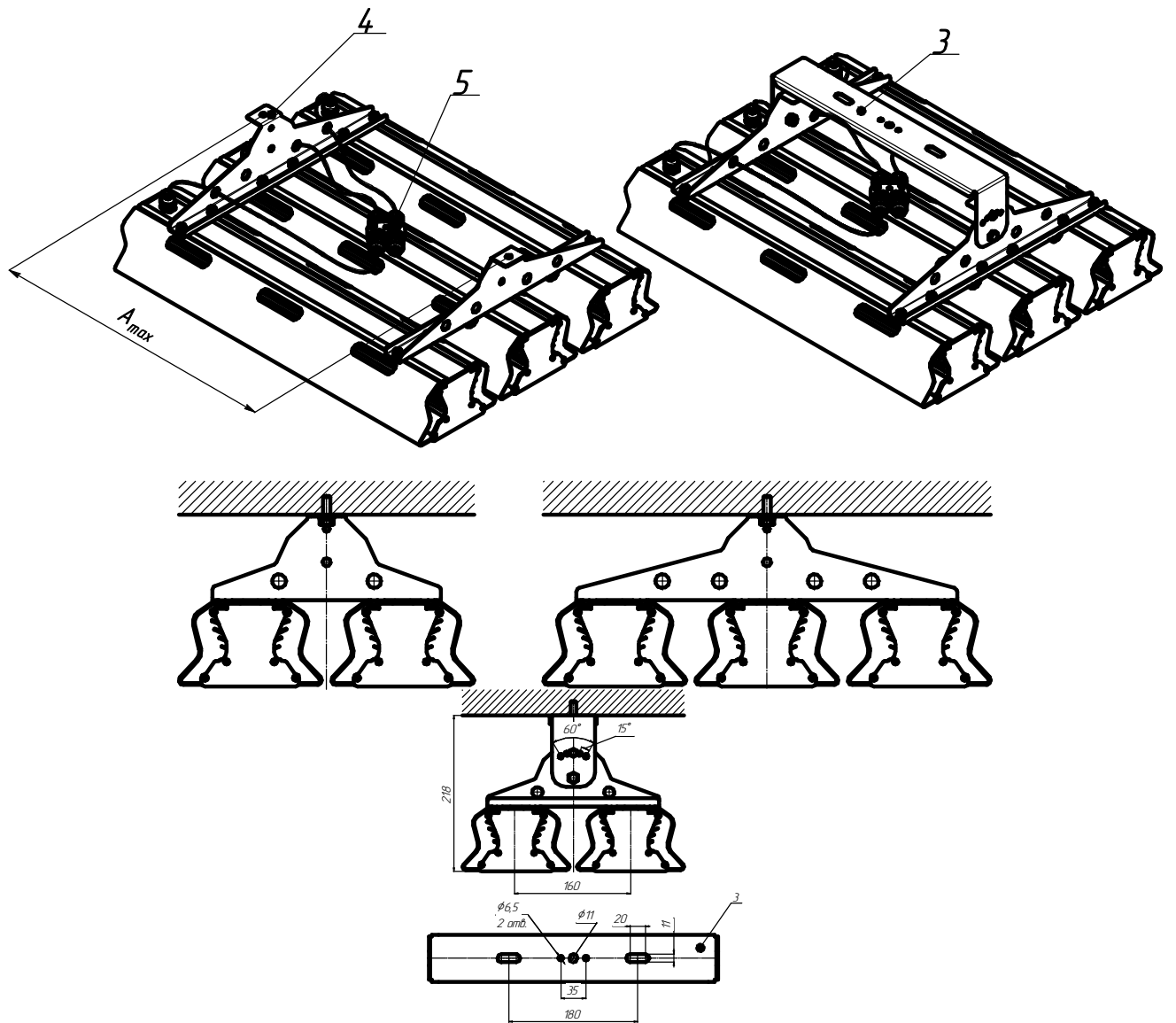


Рисунок 2б - Пример объединения светильников ДСП 47 дополнительными аксессуарами

- 1 - Кронштейн соединяющий КС 2x2
- 2 - Разъем 2x4 IP68
- 3 - Ли́ра поворотная ЛП400
- 4 - Кронштейн соединяющий КС 2x3
- 5 - Разъем 3x4 IP68

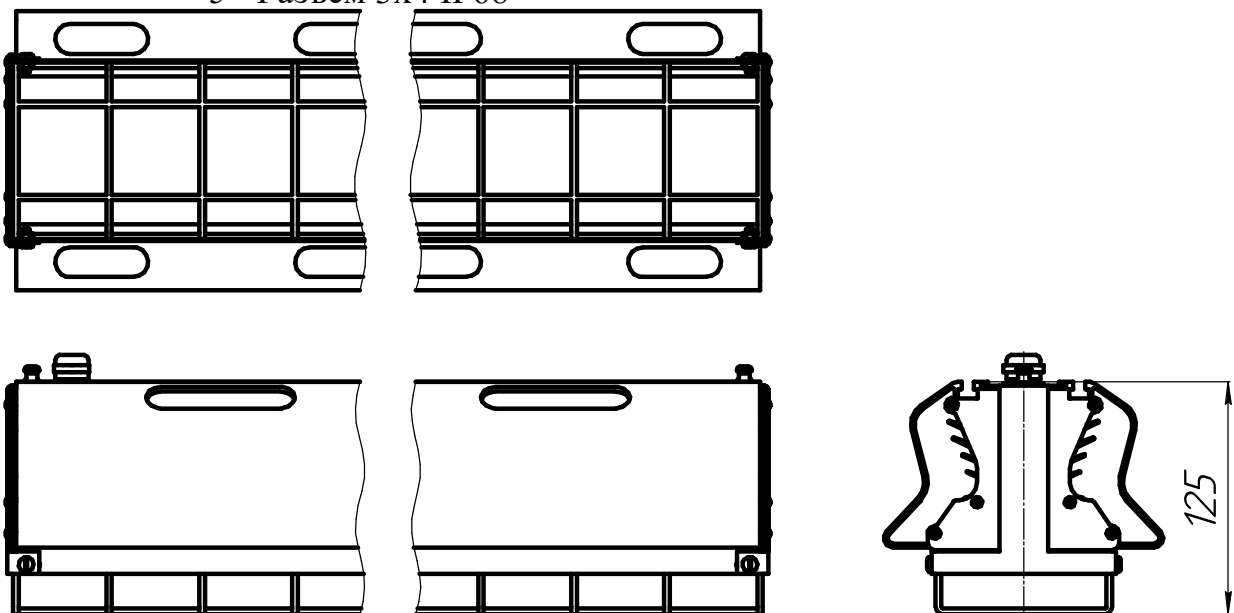


Рисунок 2в - Светильник ДСП47 с аксессуаром "решетка"

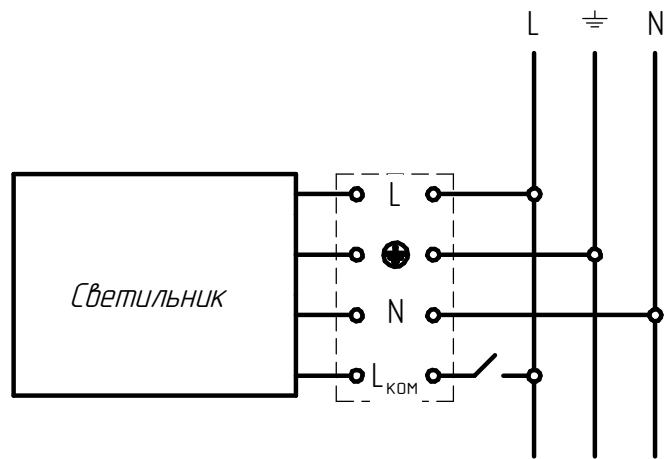


Рисунок 3 - Схема подключения светильника серии ДСП47 с БАП к электрической сети

$L_{КОМ}$ - коммутируемая фаза

L - не коммутируемая фаза

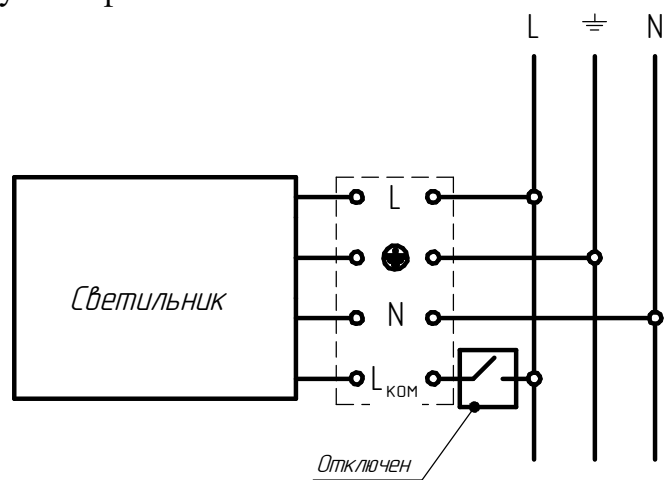


Рисунок 4 - Схема подключения светильника серии ДСП47 с БАП для зарядки АКБ