

Светильники ДВО12 VCF

1. НАЗНАЧЕНИЕ ИЗДЕЛИЯ

1.1 Светильники серии ДВО12 (далее – светильники) предназначены для общего освещения административно-общественных помещений, производственных зданий и иных помещений.

1.2 Светильники устанавливаются в подвесные потолочные системы Armstrong. ДВО12 VCF устанавливаются в потолки V-Clip F и Clip-in.

2. ТЕХНИЧЕСКИЕ ХАРАКТЕРИСТИКИ

2.1 Светильники рассчитаны для работы в сетях переменного тока с номинальным напряжением **220 В** (диапазон рабочих напряжений 198-264 В), частоты 50 Гц (диапазон 50-60 Гц). Качество электроэнергии должно соответствовать требованиям ГОСТ 32144-2013.

2.2 Светильники соответствуют климатическому исполнению УХЛ, категория размещения – 4 по ГОСТ 15150-69.

2.3 Степень защиты светильников – IP20 по ГОСТ 14254-2015.

2.4 Светильники соответствуют требованиям безопасности по ГОСТ IEC 60598-1-2013 и требованиям электромагнитной совместимости по ГОСТ IEC 61547-2013, ГОСТ 30804.3.2-2013, ГОСТ 30804.3.3-2013, СТБ EN 55015-2006 и ограничению применения опасных веществ в изделиях электротехники и радиоэлектроники по ТР ЕАЭС 037/2016.

2.5 Расшифровка условного обозначения светильника:

Первая буква – тип источника света:

«Д» – светодиодный.

Вторая буква – способ установки светильника:

«В» – встраиваемый.

Третья буква – основное назначение:

«О» – для общественных зданий.

12 – номер серии светильника.

30, 38 – номинальная мощность светильника, Вт.

Трехзначные цифры, означающие номер модификации, расшифровываются:

Первая цифра – габаритный размер светильника:

0 – 600х600 мм;

Вторая цифра – тип управления светильником:

0 – драйвер без возможности управления;

1 – драйвер с возможностью управления по протоколу 1-10В;

2 – драйвер с возможностью управления по протоколу DALI;

Третья цифра – тип рассеивателя:

1 – с рассеивателем типа "Призма";

3 – с рассеивателем типа "Опал".

2.6 Класс защиты от поражения электрическим током – I по ГОСТ 12.2.007.0-75.

2.7 Коэффициент пульсаций светового потока – не более 5%.

2.8 Условный защитный угол не менее 90° по ГОСТ 54350-2015.

2.9 Неравномерность яркости выходного отверстия $L_{max}:L_{min}$, не более 5:1.

2.10 Характеристика светотехнической схемы – диффузно-рассеивающая.

2.11 Класс светораспределения – П, по ГОСТ Р 54350-2015.

2.12 Тип кривой силы света – Д, по ГОСТ Р 54350-2015.

2.13 Коэффициент мощности драйвера $\cos\varphi=0,98$.

2.14 Категория по ограничению яркости светильников – 3, по ГОСТ Р 54350-2015.

2.15 Основные параметры светильников приведены в таблице 1.

2.16 Масса и габаритные размеры светильников приведены в таблице 2.

2.17 Светильники предназначены для эксплуатации в помещениях с содержанием коррозионно-активных агентов для типа атмосферы I по ГОСТ 15150-69 п. 3.14.

2.18 Пусковые токи и длительности импульса источников питания светильников приведены в таблице 3.

Таблица 1

Обозначение типа	Модификация	Наименование параметра					
		Мощность фактическая, Вт	Индекс цветопередачи, Ra, не менее	Световой поток в рабочем режиме, лм*	Цветовая температура, К*	Световая отдача, лм/Вт*	Габаритная яркость, не более, кд/м ² *
ДВО12-30	001 VCF 840	31	82	3782	4000К	122	4456
	011 VCF 840			3658		118	
	021 VCF 840						
003 VCF 840	4392	122					5200
013 VCF 840				4248		118	
023 VCF 840							
ДВО12-38	001 VCF 840	36	82		4392		4000К
	011 VCF 840			4248	118		
	021 VCF 840						
003 VCF 840	4248	118				5000	
013 VCF 840							
023 VCF 840							

*- по ГОСТ 34819-2021

Примечания:

- Допустимое отклонение величины потребляемой мощности светильника не превышает 10% по верхней границе номинального значения.

- Допустимое отклонение величины светового потока светильника не превышает 10% по нижней границе номинального значения.

- Допустимое отклонение величины световой отдачи светильника не превышает 20% по нижней границе номинального значения.
- Допустимое отклонение индекса цветопередачи не превышает 3 единицы в сторону уменьшения.

Таблица 2

Обозначение типа	Модификация	Размеры, мм, не более			Масса, кг, не более
		L*	B*	H*	
ДВО12-30 ДВО12-38	001 VCF, 003 VCF	600	600	65	4,0
	011 VCF, 013 VCF 021 VCF, 023 VCF				4,1
*См. приложение А					

Таблица 3

Обозначение типа	Модификация	Пусковой ток I _{peak} , А	Длительность импульса Δt, мкс, не более
ДВО12-30 ДВО12-38	001 VCF, 003 VCF	<9	250
ДВО12-30 ДВО12-38	011 VCF, 013 VCF	<0,53	-
ДВО12-30	021 VCF, 023 VCF	<0,3	-
ДВО12-38	021 VCF, 023 VCF	<0,53	-

3. УСТРОЙСТВО

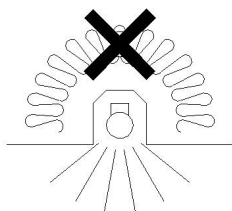
3.1 Общий вид светильников приведен в приложении А.

3.2 Светильник ДВО12 VCF (рис. 1 приложения А) состоит из обечайки поз. 1, рассеивателя поз. 2, корпуса со встроенным светодиодным модулем и источником питания поз. 3, пластин подвеса поз. 4, закреплённых винтами поз. 5, и провода поз. 6.

4. УКАЗАНИЕ МЕР БЕЗОПАСНОСТИ

4.1 Установку и демонтаж светильника производить только **при отключенном напряжении питающей сети.**

4.2 **ВНИМАНИЕ! СВЕТИЛЬНИКИ НЕПРИГОДНЫ ДЛЯ ПОКРЫТИЯ ТЕПЛОИЗОЛИРУЮЩИМ МАТЕРИАЛОМ. СВЕТИЛЬНИКИ МАРКИРУЮТСЯ СИМВОЛОМ:**



- светильник и источник питания нельзя закрывать теплоизолирующим материалом.

4.3 Светильник должен эксплуатироваться с эффективным заземлением, выполненным в соответствии с действующими правилами монтажа электроустановок.

4.4 По окончании срока службы светильника его следует заменить. При утилизации необходимо разделить детали светильника по видам материалов и в установленном порядке сдать в организации "Вторсырья".

5. ПОДГОТОВКА ИЗДЕЛИЯ К РАБОТЕ И ТЕХНИЧЕСКОЕ ОБСЛУЖИВАНИЕ

5.1 Эксплуатация светильника проводится в соответствии с "Правилами технической эксплуатации электроустановок потребителей".

5.2 Все работы, связанные с подключением и монтажом, должны производиться специалистами.

5.3 Распакуйте светильник и проверьте комплектность согласно п. бпаспорта.

5.4 Для обеспечения надёжности и безопасности потолочной системы требуется дополнительно закреплять светильник на несущей запотолочной поверхности, так как подвесная система рассчитана только на вес потолочных панелей.

5.5 Ослабьте винты поз. 5, поверните пластины подвеса поз. 4 в вертикальное положение и зафиксируйте их винтами (рис. 1).

5.6 Для установки светильника в потолок V-Clip F (на T-рейку) используйте пуклёвки обечайки, находящиеся на расстоянии 30 мм от лицевой поверхности светильника (рис. 2).

5.7 Для установки светильника в потолки Clip-in (Q-Clip, R-Clip, F-Clip, D-Clip) на рейку BT-600 используйте пуклёвки обечайки, находящиеся на расстоянии 20 мм от лицевой поверхности светильника (рис. 2).

5.8 Защёлкните светильник в монтажную рейку.

5.9 Проденьте проволочные подвесы (в комплект не входят) через отверстия пластин подвеса (поз. 4 рис. 1) и закрепите их на несущей запотолочной поверхности.

5.10 Для подключения светильника к сетевому проводу (см. рис. 4) снимите кольцо (поз. 5 рис. 1), отогните язычок с клеммной колодкой (поз. 4 рис. 1). Проденьте сетевой провод через кольцо и подключите к клеммной колодке согласно схеме, приведённой на рис. 4. Светильник с функцией управления по протоколу 1-10V подключать согласно схеме, приведённой на рис. 4б, по протоколу DALI - на рис. 4в. Закройте язычок с клеммной колодкой и установите кольцо в отверстие так, как показано на рис. 4.

6. КОМПЛЕКТНОСТЬ

6.1 В комплект поставки входят:

- | | |
|---------------------|---------|
| 1. Светильник | - 1 шт. |
| 2. Ящик упаковочный | - 1 шт. |
| 3. Паспорт | - 1 шт. |

7. СВИДЕТЕЛЬСТВО О ПРИЕМКЕ

7.1 Светильник серии ДВО12 соответствует требованиям **ТУ 3461-048-05014337-2011** и признан годным к эксплуатации.

Дата выпуска «___» _____ 20__ г.

Штамп ОТК

Упаковку произвел

Сертифицировано.

8. ТРАНСПОРТИРОВАНИЕ И ХРАНЕНИЕ

8.1 Светильники должны храниться в сухих, проветриваемых помещениях. **В воздухе помещений не должно быть кислотных, щелочных и других примесей, вызывающих коррозию.**

8.2 Светильники должны транспортироваться автотранспортом, железнодорожным транспортом в крытых вагонах и универсальных контейнерах.

9. ГАРАНТИЙНЫЕ ОБЯЗАТЕЛЬСТВА

9.1 Завод-изготовитель гарантирует нормальную работу светильника в течение **36 месяцев со дня его изготовления при соблюдении условий эксплуатации**, транспортирования и хранения, указаний мер безопасности, установленных в технических условиях и в настоящем паспорте. Гарантийные обязательства не распространяются на изменение цвета окрашенных и изготовленных из полимерных материалов деталей светильников в процессе эксплуатации.

9.2 Срок службы светильников составляет 10 лет.

9.3 Завод не возмещает ущерб за дефекты:

- появившиеся по истечении гарантийного срока;
- появившиеся во время гарантийного срока в результате нарушения правил эксплуатации, сборки или разборки, небрежного хранения, транспортирования, нарушения норм складирования.

9.4 Одним из обязательных условий признания случая гарантийным является наличие на светильнике идентификационных обозначений по наименованию и дате изготовления, а также паспорта.

9.5 В случае обнаружения неисправности светильника следует его обесточить, демонтировать и обратиться на завод-изготовитель по адресу:

Российская Федерация 431890, Республика Мордовия,
Ардатовский район, р.п. Тургенево, ул. Заводская 73,
АО «Ардатовский светотехнический завод».

Код 83431. Тел/ФАКС 21-356 (Сбыт), 21-415(ОТК), 21-009, 21-010, 21-048.

*В связи с постоянными усовершенствованиями светильников завод-изготовитель оставляет за собой право на изменение их конструктивных особенностей без предварительного уведомления.

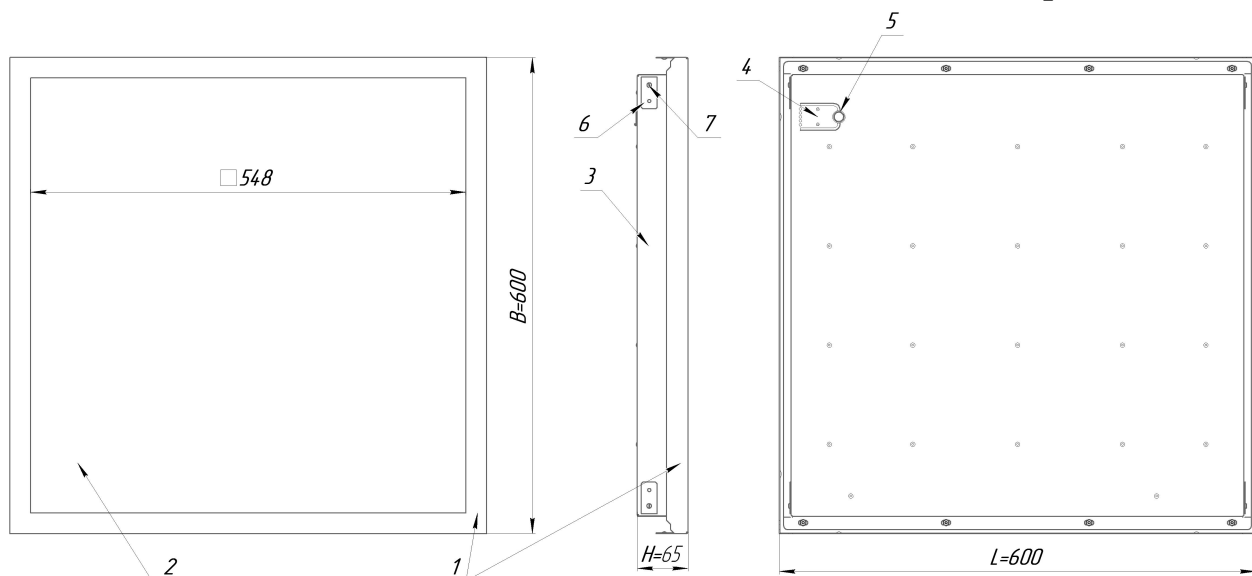


Рисунок 1 - Светильник ДВО12 VCF

1 - обечайка, 2 - рассеиватель, 3 - корпус со встроенным светодиодным модулем и источником питания, 4 - клеммная колодка на откидывающемся язычке, 5 - кольцо, 6 - пластина подвеса, 7 - винты

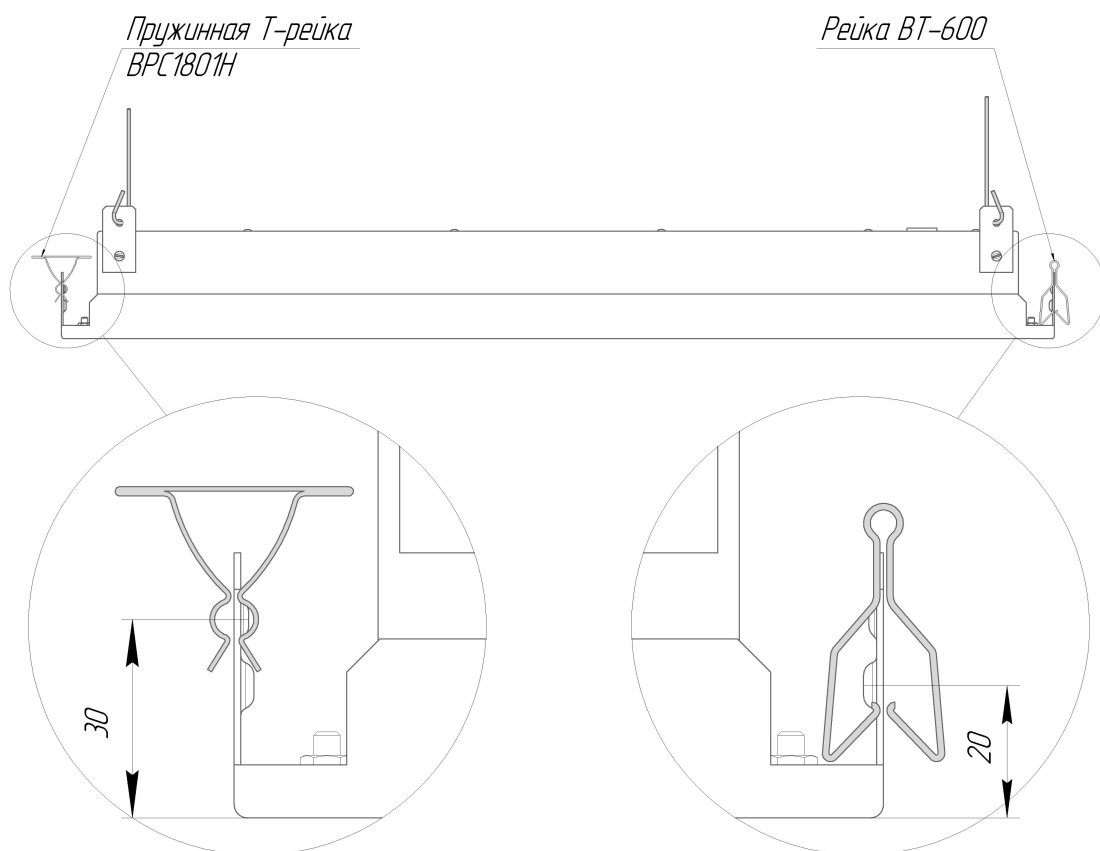


Рисунок 2 - Схема установки светильника ДВО12 VCF

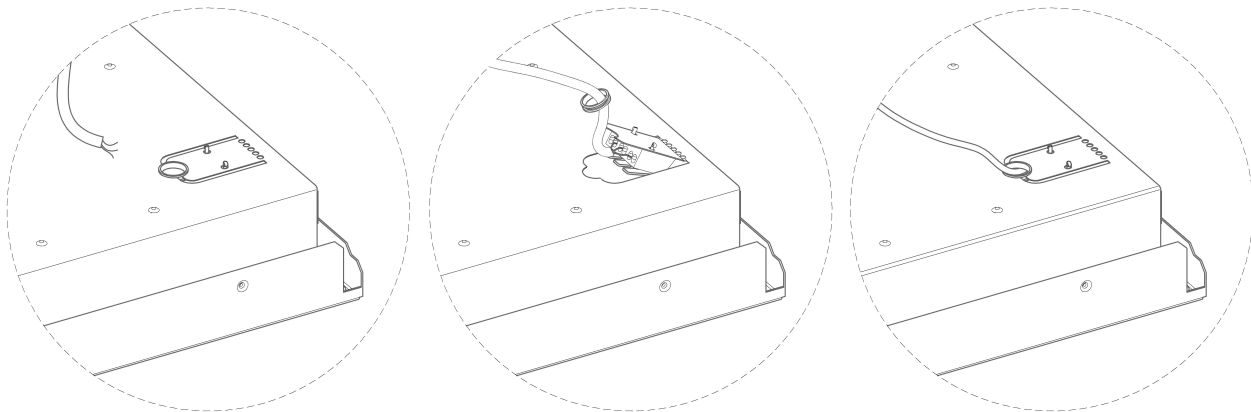
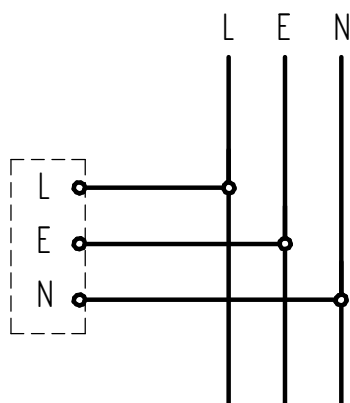
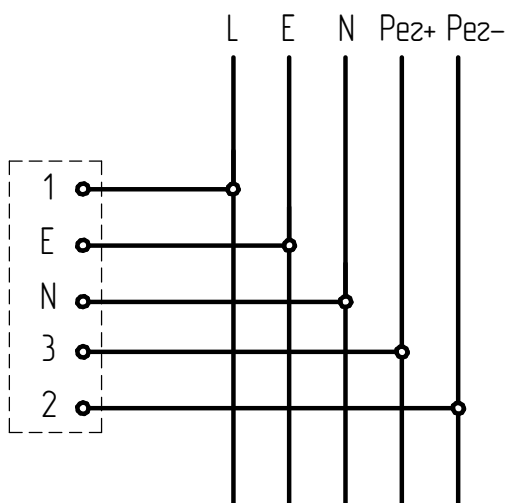


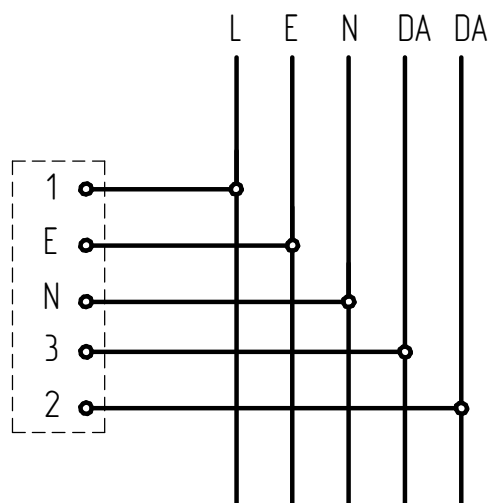
Рисунок 3 - Подключение светильника ДВО12 VCF и VC к сети



а) без управления



б) с управлением по протоколу 1-10В



в) с управлением по протоколу DALI

Рисунок 4 - Схема подключения светильника к сети

