



СДЕЛАНО
В РОССИИ

ПАСПОРТ



Светильники серии ДСП45 Liner P

1. НАЗНАЧЕНИЕ ИЗДЕЛИЯ

1.1 Светильники серии ДСП45 Liner P предназначены для общего освещения общественных и производственных помещений, торговых залов, гипермаркетов, складских помещений. Рекомендуемая высота установки до 6 м.

2. ТЕХНИЧЕСКИЕ ХАРАКТЕРИСТИКИ

2.1 Светильники рассчитаны для работы в сетях переменного тока с номинальным напряжением 220 В (диапазон рабочих напряжений 198-264 В), частоты 50 Гц (диапазон 45-55 Гц) и в сетях постоянного тока с номинальным напряжением 220 В (диапазон рабочих напряжений 176-280 В, причем запуск при напряжении не менее 190 В). Качество электроэнергии должно соответствовать требованиям ГОСТ 32144-2013.

2.2 Светильники серии ДСП45 соответствуют климатическому исполнению У категория размещения 2, с рабочей температурой эксплуатации от -40 С до +40°С.

2.3 Коэффициент мощности, не менее - 0,98.

2.4 Индекс цветопередачи Ra (CRI), не менее - 80.

2.5 Коэффициент пульсаций светового потока, % , не более - 5.

2.6 Защитный угол, град, не менее - 15.

2.7 Расшифровка условного обозначения светильника:

Первая буква - тип источника света:

«Д» - светодиодный.

Вторая буква - способ установки светильника:

«С» - подвесной.

Третья буква - основное назначение:

«П» - для производственных зданий.

45 - номер серии светильника

20, 40, 50 - мощность светильника, не более, Вт.

Трехзначные цифры, означающие номер модификации, расшифровываются:

Первая цифра - вид установки светильника:

0 - индивидуальная установка;

1 - установка в линию.

Вторая цифра - тип управления светильником:

0 - драйвер без возможности управления;

1 - драйвер с возможностью управления по протоколу 1-10В;

2 - драйвер с возможностью управления по протоколу DALI.

Третья цифра - тип рассеивателя:

1 - с рассеивателем типа "Опал";

2 - с рассеивателем типа "Призма"

3 - с прозрачным рассеивателем.

2.10 Класс защиты от поражения электрическим током I по ГОСТ 12.2.007.0-75.

2.11 Степень защиты IP65 по ГОСТ IEC 60598-1-2017.

2.12 Светильники предназначены для эксплуатации в атмосферах типов I и II с содержанием коррозионно-активных агентов по ГОСТ 15150-69 п. 3.14

2.13 Светильники, предназначенные для установки в линию, имеют в своей конструкции сквозную проводку. Схема сквозной проводки приведена на рис. 8.

2.14 Основные параметры светильников приведены в таблице 1.

Таблица1

Тип светильника	Модификация	Характеристики светотехнической схемы	Класс светораспределения*	Тип кривой силы света*	Мощность, Вт	Корректированная цветовая температура, К*	Световой поток в рабочем режиме, лм	Световая отдача, лм/Вт
ДСП45-20-001	Liner P 840	Диффузно-рассеивающая	П	Д	19	4000	1693	89
ДСП45-20-002	Liner P 840				19		1743	92
ДСП45-20-003	Liner P 840				18		2275	125
ДСП45-40-001	Liner P 840				38		3554	94
ДСП45-40-011	Liner P RA 840				38		3554	94
ДСП45-40-002	Liner P 840				38		3581	94
ДСП45-40-012	Liner P RA 840				38		3581	94
ДСП45-40-003	Liner P 840				36		4551	125
ДСП45-40-013	Liner P RA 840				36		4551	125
ДСП45-50-001	Liner P 840				45		4523	100
ДСП45-50-011	Liner P RA 840				45		4523	100
ДСП45-50-002	Liner P 840				45		4369	97
ДСП45-50-012	Liner P RA 840				45		4369	97
ДСП45-50-003	Liner P 840				45		5689	125
ДСП45-50-013	Liner P RA 840				45		5689	125
ДСП45-20-101	Liner PM 840				19		1693	89
ДСП45-20-102	Liner PM 840				19		1743	92
ДСП45-20-103	Liner PM 840				18		2275	125
ДСП45-40-101	Liner PM 840				38		3554	94
ДСП45-40-102	Liner PM 840				38		3581	94
ДСП45-40-103	Liner PM 840				36		4551	125
ДСП45-50-101	Liner PM 840				45		4523	100
ДСП45-50-102	Liner PM 840				45		4369	97
ДСП45-50-103	Liner PM 840				45		5689	125
ДСП45-20-021	Liner P RD 840				19		1693	89
ДСП45-40-021	Liner P RD 840				38		3554	94
ДСП45-40-022	Liner P RD 840				38		3581	94
ДСП45-40-023	Liner P RD 840				37		4551	125
ДСП45-50-021	Liner P RD 840				45		4523	100
ДСП45-50-022	Liner P RD 840				45		4369	97
ДСП45-50-023	Liner P RD 840				45		5689	125

* по ГОСТ 34819-2021

Примечания:

- Допустимое отклонение величины потребляемой мощности светильника не превышает 10% по верхней границе номинального значения.

- Допустимое отклонение величины светового потока светильника не превышает 10% по нижней границе номинального значения.

- Допустимое отклонение величины световой отдачи светильника не превышает 20% по нижней границе номинального значения.

- Допустимое отклонение индекса цветопередачи не превышает 3 единицы в сторону уменьшения.

2.13 Масса и габаритные размеры и максимальное число светильников подключаемых на одну фазу приведены в таблице 2.

Таблица 2

Тип светильника	Максимальное число светильников подключенных на одну фазу, шт	Размеры, мм. не более				Масса, кг, не более
		L	B	h	H	
ДСП45-20-001, -002, -003, -021	-	606	68	69	82	1,35
ДСП45-40-001, -002, -003, -011, -012, -013, -021, -022, -023		1200	68	69	82	2,5
ДСП45-50-001, -002, -003, -011, -012, -013, -021, -022, -023		1498	68	69	82	3,2
ДСП45-20-101, -102, -103	150	606	68	69	130	1,5
ДСП45-40-101, -102, -103	75	1200	68	69	130	2,6
ДСП45-50-101, -102, -103	60	1498	68	69	130	3,4

2.14 Количество светильников на автоматический выключатель 16А, тип С указано в таблице 3.

Таблица 3.

Тип светильника	С учетом I_{cont} , шт.	С учетом I_{reak} , шт.	Пусковой ток I_{reak} , А	Длительность Δt (мкс)	Расчетная энергия $I_{reak}^2 * \Delta t$ (A ² c)
ДСП45-20	80	95	8	28	0,0012
ДСП45-40	56	95	8	28	0,0012
ДСП45-50	26	39	39	166	0,189
ДСП45-20-X2X	-	-	0,3	-	-
ДСП45-40, ДСП45-50-X2X	-	-	0,53	-	-

3. УСТРОЙСТВО

3.1 Общий вид светильников приведен в приложении А.

3.2 Светильник серии ДСП45, в соответствии с рисунком 1 приложения А, состоит из корпуса со встроенным светодиодным модулем и источником питания поз.1, крышек поз. 2, скоб поз. 3, рассеивателя поз 4 и винтов поз.5.

4. УКАЗАНИЕ МЕР БЕЗОПАСНОСТИ

4.1 Установку и демонтаж светильника производить только при отключенном напряжении питающей сети.

4.2 Светильник должен эксплуатироваться с эффективным заземлением, выполненным в соответствии с действующими правилами монтажа электроустановок.

4.3 По окончании срока службы светильников необходима их замена, при утилизации светильников в соответствии с ГОСТ Р 55102-2012 необходимо разделить детали светильников по видам материала и в установленном порядке сдать в организации "Вторсырья".

5. ПОДГОТОВКА ИЗДЕЛИЯ К РАБОТЕ И ТЕХНИЧЕСКОЕ ОБСЛУЖИВАНИЕ

5.1 Эксплуатация светильника проводится в соответствии с "Правилами технической эксплуатации электроустановок потребителей".

5.2 Распакуйте светильник и проверьте комплектность согласно паспорта.

5.3 Установка светильника на тросовых подвесах.

5.3.1 Снять с корпуса светильника скобы поз. 3, ослабив фиксирующие их винты поз. 5.

5.3.2 Закрепить скобы на тросовых подвесах (тросовые подвесы в комплект поставки не входят).

5.3.3 Закрепить собранные тросовые подвесы со скобами на потолке.

5.3.4 Подвесить светильник, вставив скобы закрепленные на подвесах в пазы на светильнике и зафиксировать их винтами.

5.4 Установка светильника на опорную поверхность.

5.4.1 Снять с корпуса светильника скобы, ослабив фиксирующие их винты.

5.4.2 Закрепить скобы на опорной поверхности на одной оси.

5.4.3 Подвесить светильник, задвинув его на скобы по направляющим на корпусе светильника, и зафиксировать его винтами, расположенными на скобах.

5.5 Подключите светильник к электрической сети согласно схеме рис. 4.(для светильников с магистральной проводкой - рис. 6).

Для подключение к сети светильников, установленных в линию, необходимо использовать разъем для подключения и заглушку (в комплект светильника не входят и заказываются дополнительно).

6.6 Подключение светильника с функцией управления по протоколу 1-10 В производить согласно схеме (см. рисунок 5), провода управления подключаются строго с соблюдением полярности, указанной в маркировке.

5.7 Подключение светильника с функцией управления по протоколу DALI производить согласно схеме приведенной на рисунке 7.

6. КОМПЛЕКТНОСТЬ

6.1 В комплект поставки входит:

- | | |
|--|---------|
| 1. Светильник | - 1 шт. |
| 2. Ящик упаковочный | - 1 шт. |
| 3. Комплект для подключения (разъем+заглушка)
(поставляется по отдельному заказу) | - 1 шт. |
| 4. Паспорт | - 1 шт. |

7. СВИДЕТЕЛЬСТВО О ПРИЕМКЕ

7.1. Светильники серии ДСП45 Liner P соответствуют требованиям ТУ 3461-050-05014337-2012 и требованиям ТР ТС и ТР ЕАЭС и признан годным к эксплуатации.

Дата выпуска" ____ " _____ 202 г.

Штамп ОТК
Сертифицировано.

Упаковку произвел

8. ТРАНСПОРТИРОВАНИЕ И ХРАНЕНИЕ

8.1 Светильники должны храниться в сухих, проветриваемых помещениях. В воздухе помещений не должно быть кислотных, щелочных и других примесей, вызывающих коррозию.

8.2. Светильники должны транспортироваться автотранспортом, железнодорожным транспортом в крытых вагонах и универсальных контейнерах.

9. ГАРАНТИЙНЫЕ ОБЯЗАТЕЛЬСТВА

9.1 Завод-изготовитель гарантирует нормальную работу светильника в течении 36 месяцев со дня его изготовления, при соблюдении условий эксплуатации, транспортирования и хранения, установленных в технических условиях и в настоящем паспорте. Гарантийные обязательства не распространяются на изменение цвета окрашенных и изготовленных из полимерных материалов деталей светильников в процессе эксплуатации.

9.2 Срок службы светильников составляет 10 лет.

9.3 Завод не возмещает ущерб за дефекты:

- появившиеся по истечении гарантийного срока;
- появившиеся во время гарантийного срока в результате нарушения правил эксплуатации, сборки или разборки, небрежного хранения, транспортирования, нарушения норм складирования.

9.4 Одним из обязательных условий признания случая гарантийным является наличие на светильнике идентификационных обозначений по наименованию и дате изготовления, а также паспорта.

9.5 В случае обнаружения неисправности светильника следует его обесточить, демонтировать и обратиться на завод-изготовитель по адресу: Российская Федерация 431890, Республика Мордовия, Ардатовский район, р.п. Тургенево, ул. Заводская 73, АО "Ардатовский светотехнический завод". Код 83431. Тел/ФАКС 21-009, 21-010. E-mail: mirsveta@astz.ru Web. www.astz.ru

*В связи с постоянными усовершенствованиями светильников, завод-изготовитель оставляет за собой право на изменение их конструктивных особенностей без предварительного уведомления.

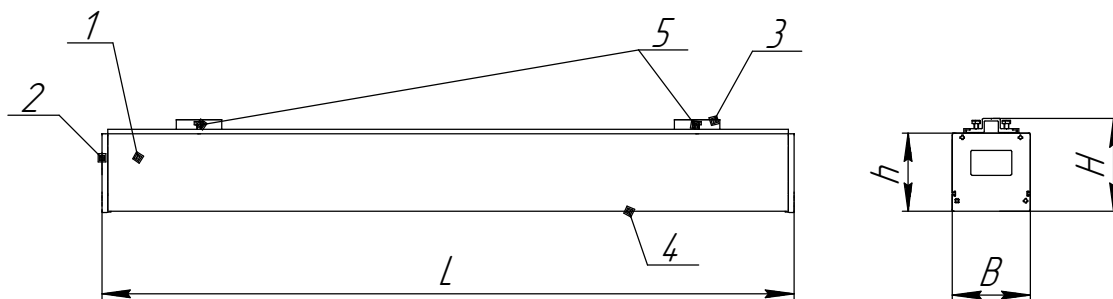


Рисунок 1 - Общий вид светильника серии ДСП45 Liner P.

1 - корпус, со встроенным светодиодным модулем и источником питания, 2 - крышка, 3 - скоба подвеса, 4 - рассеиватель, 5 - винт М4.

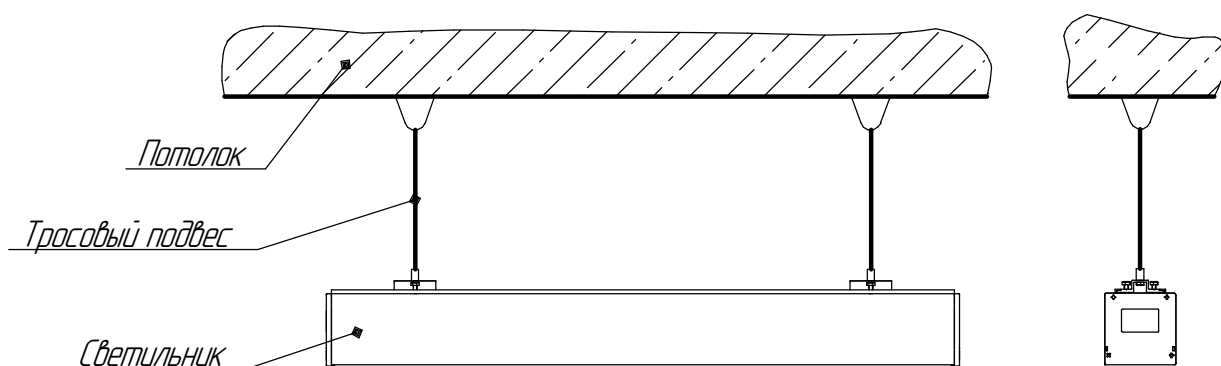


Рисунок 2 - Схема установки светильника индивидуально.

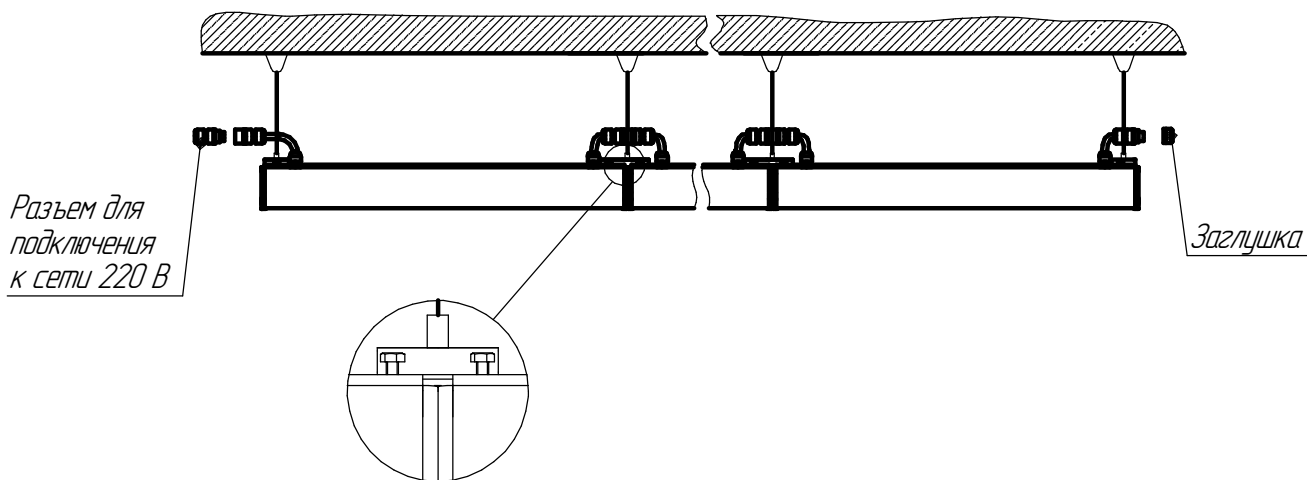


Рисунок 3 - Схема установки светильников в линию

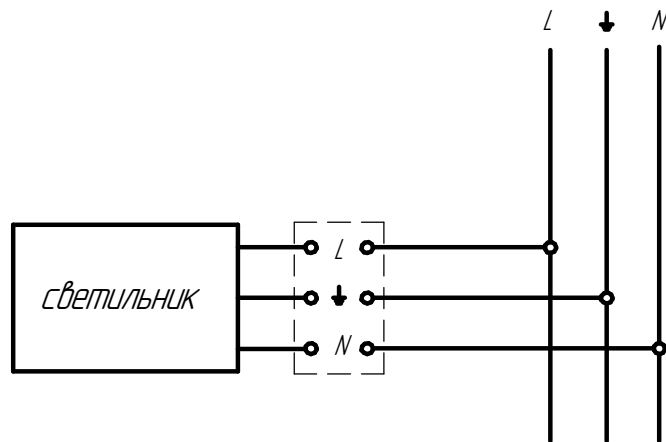


Рисунок 4 - Схема подключения светильника к сети

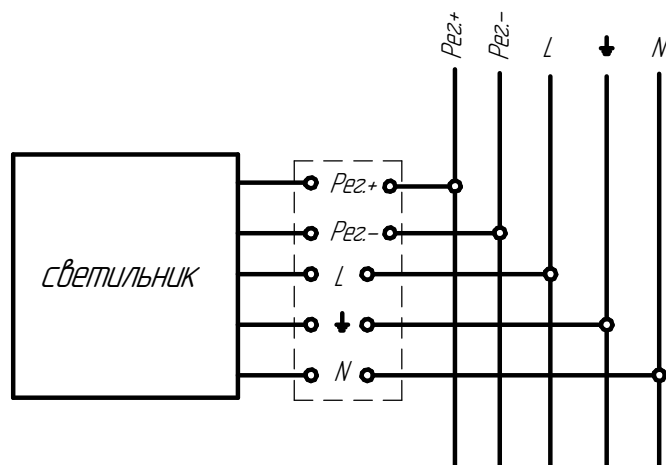


Рисунок 5 - Схема подключения светильника с управлением по протоколу 1-10 В к сети

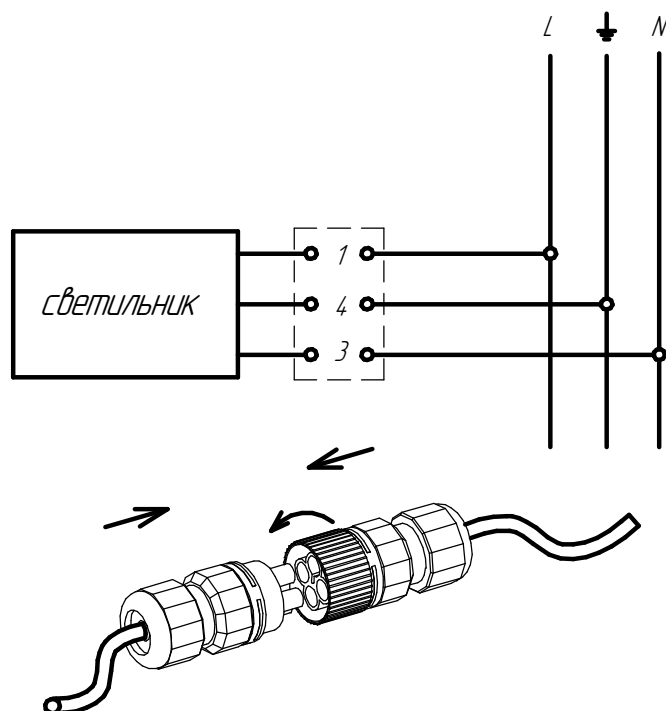


Рисунок 6 - Схема подключения светильника с магистральной проводкой

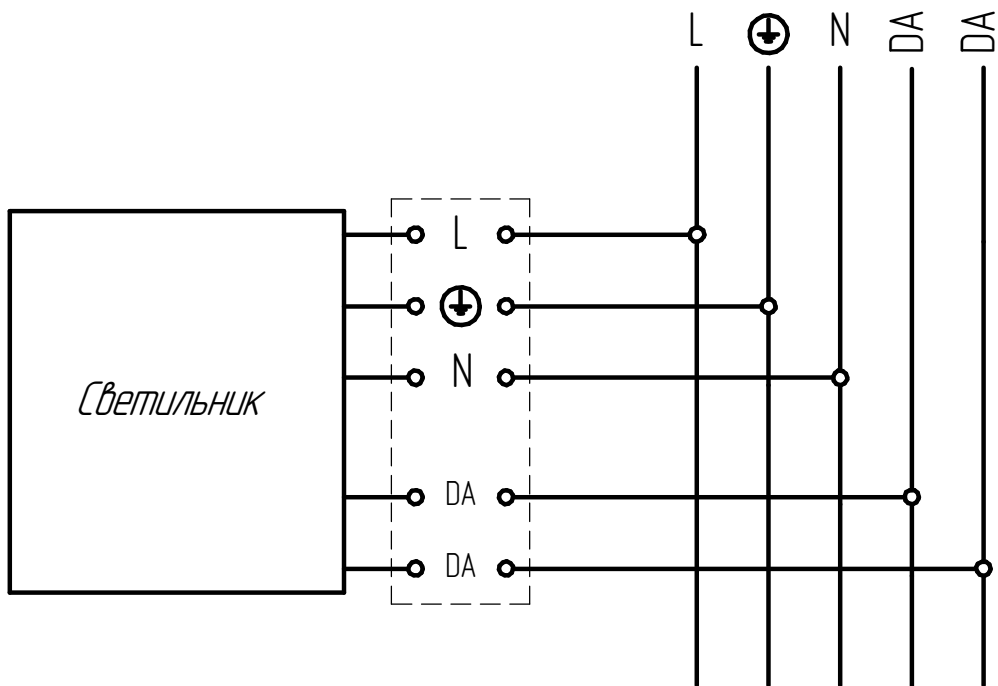


Рисунок 7 - Схема подключения светильника с управлением по протоколу DALI

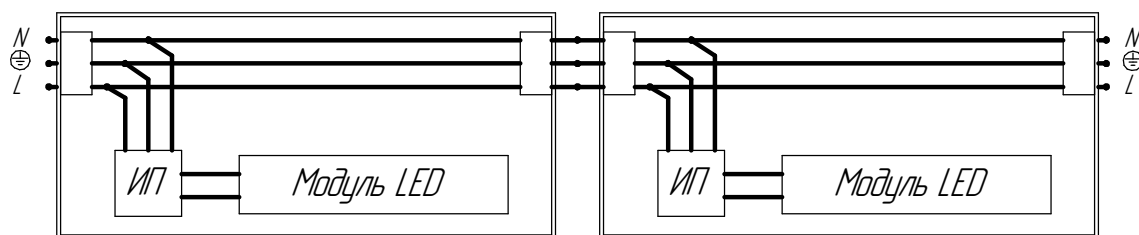


Рисунок 8 - Схема сквозной проводки

