



СДЕЛАНО
В РОССИИ

ПАСПОРТ



Светильник серии ФСП05

1. НАЗНАЧЕНИЕ

1.1 Светильники серии ФСП05 предназначены для общего освещения производственных зданий, производственно-складских помещений, торгово-промышленных площадей.

1.2 Светильники соответствуют климатическому исполнению УХЛ, категория размещения 3,1 по ГОСТ15150-69, диапазон значений температуры окружающего воздуха при эксплуатации от -20°C до 30°C.

2. ТЕХНИЧЕСКИЕ ХАРАКТЕРИСТИКИ

2.1 Светильники рассчитаны для работы с лампами типа Dulux T/E 26W, 32W, 42W (827,830,840) фирмы "OSRAM" в сетях переменного тока с номинальным напряжением 220В±10%, частоты 50Гц.

2.2 Расшифровка модификаций:

Первая цифра: 2-с электронным ПРА

Вторая цифра: 0-открытые

2-с сеткой защитной

3-со стеклом защитным

4-со стеклом и сеткой защитной

Третья цифра: 1-отражатель с вентиляционными отверстиями

2-отражатель без вентиляционных отверстий

2.3 Монтаж на крюк или трубу 3/4-В по требованию заказчика

2.4 Защитный угол 15° - не менее

2.5 Коэффициент мощности светильников - 0,98

2.6 Коэффициент полезного действия светильников:

ФСП05-26, 32, 42-201, 202 не менее 77%

ФСП05-26, 32, 42-221, 222 не менее 72%

ФСП05-26, 32, 42-232 не менее 68%

ФСП05-26, 32, 42-242 не менее 60%

2.7 Класс светораспределения - "П" по ГОСТ Р54350-2015

2.8 Класс защиты светильника от поражения электрическим током 1 по ГОСТ12.2.007.0-75.

2.9 Светильники соответствуют требованиям ГОСТ IEC 60598-1-2013, и требованиям электромагнитной совместимости по ГОСТ IEC 61547-2013, ГОСТ 30804.3.2-2013, ГОСТ 30804.3.3-2013, СТБ EN 55015-2006.

2.10 Расчетное количество цветных металлов, содержащихся в светильниках, приведено в таблице 1

2.11 Светильники комплектуются согласно таблицы 2.

2.12 Основные технические характеристики приведены в таблице 3.

2.13 Схема электрическая соединений и рисунки общего вида приведены в приложение А.

Таблица 1

Тип светильника	Алюминий АД1М, г, не менее	Латунь, г, не менее
ФСП05-26, 32, 42-201, 202, 221, 222, 232, 242	720	0,5

3. КОМПЛЕКТНОСТЬ

3.1 Светильник комплектуется согласно таблицы 2.

Таблица 2

Наименование	Тип светильника					
	ФСП05-26,32,42-201	ФСП05-26,32,42-221	ФСП05-26,32,42-202	ФСП05-26,32,42-222	ФСП05-26,32,42-232	ФСП05-26,32,42-242
Корпус в сборе	1	1	1	1	1	1
Отражатель	1	1	1	1	1	1
Сетка в сборе	-	1	-	1	-	-
Обечайка в сборе	-	-	-	-	1	-
Обечайка в сборе с сеткой защитной	-	-	-	-	-	1

Примечания: 1. Лампа в комплект поставки не входит.

2. Каждая упаковка корпусов в сборе комплектуется техническим паспортом.

3. Корпуса в сборе, отражатели, сетки защитные, обечайки в сборе, обечайки в сборе с сеткой защитной поставляются в отдельных упаковках.

Таблица 3

Тип светильника	Тип кривой силы света по ГОСТ Р 54350-2015	Степень защиты по ГОСТ 14254-2015	Размеры мм., не более			Тип аппарата	Тип лампы	Масса кг., не более		
			Н	Н1	Д					
ФСП05-26-201	Г	IP53	410	400	369	QUICTRONIC QT-M 1X26-42/230-240V 50-60Hz "OSRAM"	Dulux T/E 26w (827,830,840) "OSRAM"	1,14		
ФСП05-26-202	Г		410	400	369			1,34		
ФСП05-26-221	Г		425	415	369			2,77		
ФСП05-26-222	Г		425	415	369			3,10		
ФСП05-26-232	Г	IP54	420	410	369		EL1/2x18-42TCs Helvar PC 1/26/32/42TCT PRO 220-240V 50-60Hz "TRIDONIC"	Dulux T/E 32w (827,830,840) "OSRAM"	1,14	
ФСП05-26-242	Г		440	430	369				1,34	
ФСП05-32-201	Г	IP53	410	400	369			Dulux T/E 42w (827,830,840) "OSRAM"	1,14	
ФСП05-32-202	Г		410	400	369				1,34	
ФСП05-32-221	Г		425	415	369				2,77	
ФСП05-32-222	Г		425	415	369				3,10	
ФСП05-32-232	Г	IP54	420	410	369	Dulux T/E 42w (827,830,840) "OSRAM"		1,14		
ФСП05-32-242	Г		440	430	369				1,34	
ФСП05-42-201	Д	IP53	410	400	369			Dulux T/E 42w (827,830,840) "OSRAM"	1,14	
ФСП05-42-202	Д		410	400	369					1,34
ФСП05-42-221	Д		425	415	369		2,77			
ФСП05-42-222	Д		425	415	369					
ФСП05-42-232	Д	IP54	420	410	369			1,14		
ФСП05-42-242	Д		445	435	369				1,34	

4. УСТРОЙСТВО

4.1 Светильники состоят из корпуса в сборе поз.1(см. рисунок 1-6), в котором крепится патрон G24q-4, отражателя поз.2 (см. рисунок 1-6), сетки в сборе поз.3 (см. рисунок 3,4), обечайки в сборе с защитным стеклом поз.4 (см. рисунок 5), обечайки в сборе с защитным стеклом и защитной сеткой поз.7 (см. рисунок 6), узла подвеса 5 (см. рисунки 1-6).

4.2 Внутренняя полость корпуса уплотнена прокладкой из силиконовой резины.

5. УКАЗАНИЕ МЕР БЕЗОПАСНОСТИ

5.1 Подключение светильника к сети, ремонт и обслуживание производить только после отключения напряжения сети.

5.2 Не включать светильник без надежного заземления!

5.3 **ОСТОРОЖНО!** Лампы содержат ртуть. Вышедшие из строя лампы подлежат утилизации и обезвреживанию в местах, определенных администрациями районов.

6. ПОДГОТОВКА ИЗДЕЛИЯ К РАБОТЕ И УСТАНОВКА

- 6.1 Распакуйте светильник и проверьте комплектность.
- 6.2 Светильники модификаций ФСП05-26, 32, 42-201, -202 (Рисунки 1,2)
 - 6.2.1 Соедините корпус в сборе поз.1 с отражателем поз.2, затяните винты.
 - 6.2.2 Вставьте лампу в патрон.
 - 6.2.3 Установите светильник в рабочее положение, заземлите и подсоедините его к питающей сети.
- 6.3 Светильники модификаций ФСП05-26, 32, 42-221, -222 (Рисунки 3,4)
 - 6.3.1 Соедините корпус в сборе поз.1 с отражателем поз.2, затяните винты.
 - 6.3.2 Вставьте лампу в патрон.
 - 6.3.3 Закрепите сетку в сборе поз.3 в отражателе поз.2, заведите скобы за буртик отражателя и затяните специальными винтами поз.8
 - 6.3.4 Установите светильник в рабочее положение, заземлите и подсоедините его к питающей сети.
- 6.4 Светильники модификаций ФСП05-26, 32, 42-232 (Рисунок 5)
 - 6.4.1 Соедините корпус в сборе поз.1 с отражателем поз.2, затяните винты.
 - 6.4.2 Закрепите обечайку с защитным стеклом поз.4 к отражателю с помощью шпльнта поз.6, предварительно закрепив скобу с пластиной винтами к отражателю.
 - 6.4.3 Установите светильник в рабочее положение, вставьте лампу в патрон, закройте и закрепите обечайку с защитным стеклом к отражателю с помощью замков.
 - 6.4.4 Заземлите светильник и подсоедините его к питающей сети.
- 6.5 Светильники модификаций ФСП05-26, 32, 42-242 (Рисунок 6)
 - 6.5.1 Соедините корпус в сборе поз.1 с отражателем поз.2, затяните винты.
 - 6.5.2 Закрепите обечайку с защитным стеклом и защитной сеткой поз.7 к отражателю с помощью шпльнта поз.6, предварительно закрепив скобу с пластиной винтами к отражателю.
 - 6.5.3 Установите светильник в рабочее положение, вставьте лампу в патрон, закройте и закрепите обечайку с защитным стеклом к отражателю с помощью замков.
 - 6.5.4 Заземлите светильник и подсоедините его к питающей сети.

7. ТЕХНИЧЕСКОЕ ОБСЛУЖИВАНИЕ

- 7.1 В период работы светильника на отражателе, лампе осаждается пыль, что приводит к снижению освещенности, поэтому светильник необходимо регулярно чистить.
- 7.2 По окончанию срока службы светильников необходима их замена, так как изоляция проводов внутреннего монтажа существенно снижает электробезопасность изделий. При утилизации светильников необходимо разделить детали светильников по видам материалов и в установленном порядке сдать в организации "Вторсырье".
- 7.3 Завод-изготовитель не возмещает ущерб за дефекты:
 - появившиеся по истечению гарантийного срока
 - появившиеся во время гарантийного срока в результате нарушения правил эксплуатации, сборки или разборки, небрежного хранения, транспортирования.

8. СВИДЕТЕЛЬСТВО О ПРИЕМКЕ

8.1 Светильник типа ФСП05 соответствует требованиям ТУ3461-037-05014337-2008 и признан годным к эксплуатации. Светильник соответствует требованиям Технического регламента Евразийского экономического союза ТР ЕАЭС 037/2016.

Дата выпуска	20 г.
Штамп ОТК	Упаковку произвел
Сертифицировано.	

9. ТРАНСПОРТИРОВАНИЕ И ХРАНЕНИЕ

9.1 Светильники должны храниться в закрытых, сухих, проветриваемых помещениях.

9.2 В воздухе помещения не должно быть кислотных, щелочных и других примесей, вызывающих коррозию.

9.3 Светильники должны транспортироваться железнодорожным транспортом в крытых вагонах и универсальных контейнерах и автотранспортом.

10. ГАРАНТИИ ИЗГОТОВИТЕЛЯ

10.1 Завод-изготовитель гарантирует нормальную работу светильника в течении 36 месяцев со дня изготовления, при соблюдении условий эксплуатации, транспортирования и хранения, установленных в технических условиях и в настоящем паспорте.

10.2 Срок службы светильников 10 лет.

10.3 Завод-изготовитель не возмещает ущерб за дефекты:

- появившиеся по истечению гарантийного срока
- появившиеся во время гарантийного срока в результате нарушения правил эксплуатации, сборки или разборки, небрежного хранения, транспортирования, использования ламп несоответствующего качества.

Гарантийные обязательства не распространяются на изменение цвета окрашенных и пластиковых деталей светильников в процессе эксплуатации.

Одним из обязательных условий признания случая гарантийным является наличие на светильнике идентификационных обозначений по наименованию и дате изготовления, а также паспорта.

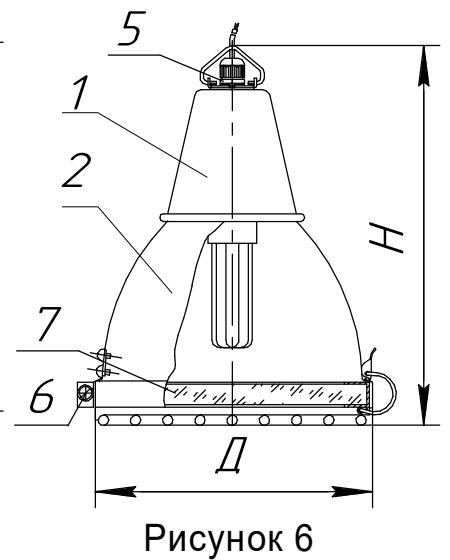
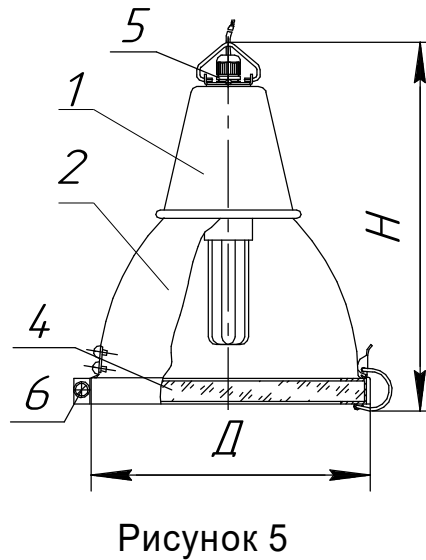
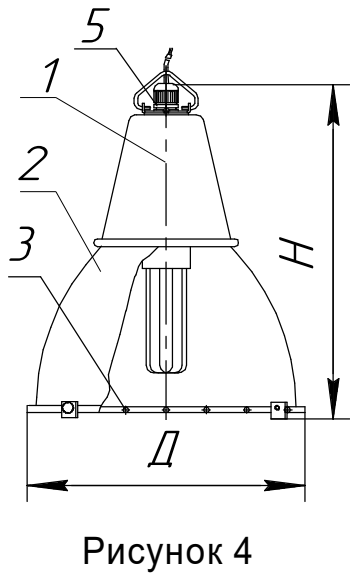
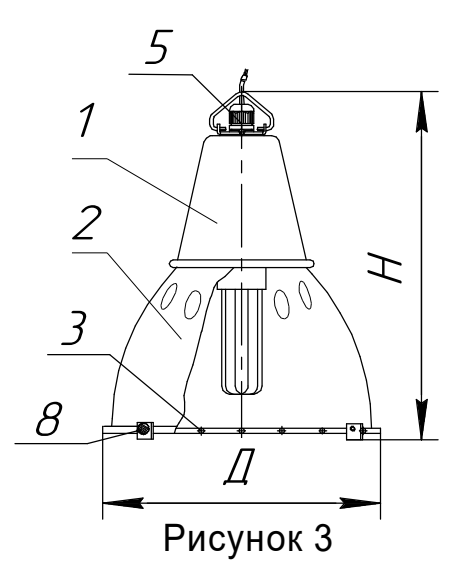
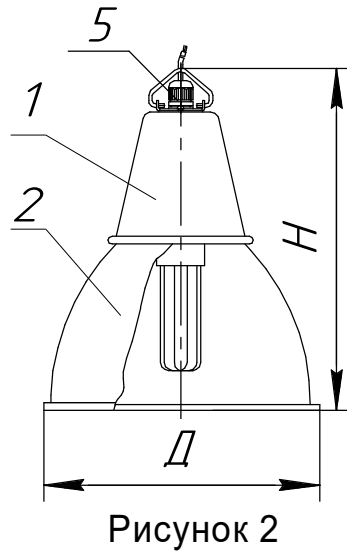
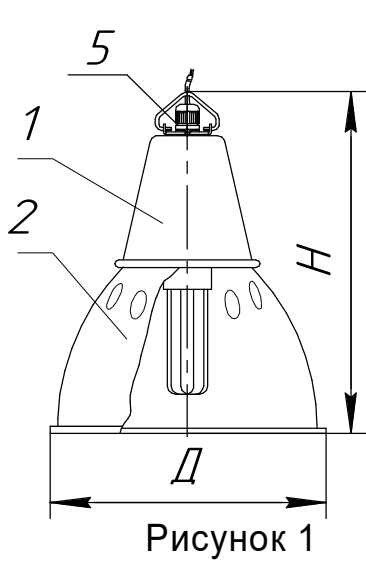
10.4 В случае обнаружения неисправности светильника следует обесточить, демонтировать светильник и обратиться на завод-изготовитель по адресу: Российская Федерация 431890, Республика Мордовия, Ардатовский район, пос. Тургенево, ул. Заводская 73, АО "Ардатовский светотехнический завод"

Код 83431. Тел/ФАКС: 21-009, 21-010.

E-mail: mirsveta @ astz.ru Web. www.astz.ru

* В связи с постоянными усовершенствованиями светильников, завод-изготовитель оставляет за собой право на изменение их конструктивных особенностей без предварительного уведомления.

Приложение А



1. Корпус в сборе 2. Отражатель 3. Сетка в сборе 4. Обечайка в сборе
 5. Узел подвеса 6. Шплинт 7. Обечайка в сборе с сеткой защитной
 8. Винт специальный

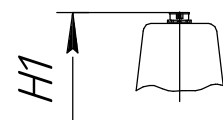
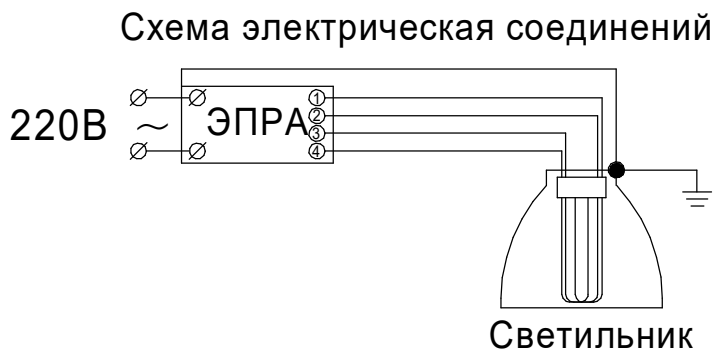


Рисунок 7
 остальное см. Рис.1-6