



СДЕЛАНО  
В РОССИИ



EAC

## ПАСПОРТ

### Светильники ДКУ66

#### 1. НАЗНАЧЕНИЕ ИЗДЕЛИЯ

1.1. Светильники серии ДКУ66 (далее - светильники) предназначены для освещения улиц, магистралей, площадей, парковых зон, внутридворовых территорий, платформ железнодорожных станций.

1.2. Светильники устанавливаются на консольные кронштейны, опоры парковые  $\phi 60$  или  $\phi 42$  мм. Узел крепления светильника имеет возможность регулирования угла наклона от минус  $20^\circ$  до  $15^\circ$  с шагом  $5^\circ$ .

#### 2. ТЕХНИЧЕСКИЕ ХАРАКТЕРИСТИКИ

2.1. Светильники ДКУ66 рассчитаны для работы в сетях переменного тока с номинальным напряжением 100-277В, частоты 50-60

2.2. Гц. Степень защиты IP66 по ГОСТ IEC 60598-1-2017.

2.3. Расшифровка условного обозначения светильника:

Первая буква - тип источника света:

"Д" - светодиодный.

Вторая буква - способ установки светильника:

"К" - консольный.

Третья буква - основное назначение:

"У" - уличный.

66 - номер серии светильников,

45, 60, 90, 120, 150, 200, 240 - мощность светильника, Вт.

002 - базовая модификация.

2.4. Класс защиты от поражения электрическим током I по

2.5. ГОСТ 12.2.007.0-75. Климатическое исполнение светильника - У, категория размещения 1 по ГОСТ 15150-69.

2.6. Основные параметры светильников приведены в таблице 1.

Таблица 1

Обозначение типа светильника	Модификация	Потребляемая мощность, Вт	Класс светораспределения*	Тип кривой силы света*	Коррелированная цветовая температура, К	Климатическое исполнение	Световой поток, лм	Световая отдача, лм/Вт
ДКУ66-45-002	Viking 740	45	П	Ш	4000 (3000, 5000)	У1 tа** -40°С...+45°С	7 200	160
ДКУ66-60-002		60					9 600	
ДКУ66-90-002		90					14 400	
ДКУ66-120-002		120					19 200	
ДКУ66-150-002		150					24 000	
ДКУ66-200-002		200					32 000	
ДКУ66-240-002		240					38 400	

\* по ГОСТ 34819-2021

**Примечания:**

- Допустимое отклонение величины потребляемой мощности светильника не превышает 10% по верхней границе номинального значения.
- Допустимое отклонение величины светового потока светильника не превышает 10% по нижней границе номинального значения.
- Допустимое отклонение величины световой отдачи светильника не превышает 20% по нижней границе номинального значения.
- Допустимое отклонение индекса цветопередачи не превышает 3 единицы в сторону уменьшения.

2.7. Индекс цветопередачи Ra 70, не менее.

2.8. Коэффициент мощности светильников 0,97, не менее.

2.9. Габаритные размеры и масса светильников приведены в таблице 2.

Таблица 2

Обозначение типа светильника	Модификация	Размеры, мм, не более				Масса, кг, не более
		L*	l*	B*	H*	
ДКУ66-45-002	Viking 740	573	448	220	131	3,6
ДКУ66-60-002		664	534	251	132	4,7
ДКУ66-90-002						5,8
ДКУ66-120-002		740	610	285	136	6,5
ДКУ66-150-002		760	630	327		8,5
ДКУ66-200-002					920	790
ДКУ66-240-002						

\*Рисунок 1, 2 в приложении А.

2.10. Внешний вид светильников и схема подключения приведены в приложении А.

2.11. Потребляемая мощность и пусковые токи источников питания светильников приведены в таблице 3

Таблица 3

Обозначение типа светильника	Модификация	Пусковой ток, А, не менее
ДКУ66-45-002	Viking 740	36,4
ДКУ66-60-002		58
ДКУ66-90-002		52,5
ДКУ66-120-002		63,5
ДКУ66-150-002		63,5
ДКУ66-200-002		58,5
ДКУ66-240-002		56,5

### 3. УСТРОЙСТВО

3.1. Общий вид светильников приведен в приложении А.

3.2. Светильники серии ДКУ66 состоят из корпуса с установленными светодиодными модулями, защитного стекла, кронштейна для крепления на опору  $\phi 60$  мм. Кронштейн для крепления на опору  $\phi 42$  мм - по заказу.

### 4. УКАЗАНИЕ МЕР БЕЗОПАСНОСТИ

4.1. Установку и демонтаж светильника производить только **при отключенном напряжении питающей сети.**

4.2. Светильник должен эксплуатироваться с эффективным заземлением, выполненным в соответствии с действующими правилами монтажа электроустановок

4.3. По окончании срока службы светильников необходима их замена, при утилизации светильников в соответствии с ГОСТ Р 55102-2012 необходимо разделить детали светильников по видам материала и в установленном порядке сдать в организации "Вторсырья".

### 5. ПОДГОТОВКА ИЗДЕЛИЯ К РАБОТЕ И ТЕХНИЧЕСКОЕ ОБСЛУЖИВАНИЕ

5.1. Эксплуатация светильника проводится в соответствии с "Правилами технической эксплуатации электроустановок потребителей".

5.2. Распакуйте светильник и проверьте комплектность согласно паспорта.

5.3. Перед установкой светильника отстегните защёлки и откройте крышку, пропустите сетевой провод через трубу узла крепления светильника.

5.4. Установите светильник в рабочее положение, заверните болты.

5.5. Присоедините сетевые провода к клеммной колодке (коннектору) согласно схеме электрической (приложение А).

**ВНИМАНИЕ! Во избежание преждевременного выхода из строя светодиодов необходимо выключатель светильника устанавливать в разрыв фазного провода.**

5.6. Закройте крышку.

### 6. КОМПЛЕКТНОСТЬ

6.1. В комплект поставки входят:

1. Светильник - 1 шт.
2. Ящик упаковочный - 1 шт.
3. Паспорт - 1 шт.

## 7. СВИДЕТЕЛЬСТВО О ПРИЕМКЕ

7.1. Светильники соответствуют требованиям ТУ 3461-051-05014337-2012 и требованиям ТР ТС и ТР ЕАЭС и признан годным к эксплуатации.

Дата выпуска " \_\_\_ " \_\_\_\_\_ 20\_\_ г.

Штамп ОТК

Упаковку произвел

Сертифицировано.

## 8. ТРАНСПОРТИРОВАНИЕ И ХРАНЕНИЕ

8.1. Светильники должны храниться в сухих, проветриваемых помещениях. В воздухе помещений не должно быть кислотных, щелочных и других примесей вызывающих коррозию.

8.2. Светильники должны транспортироваться автотранспортом, железнодорожным транспортом в крытых вагонах и универсальных контейнерах.

## 9. ГАРАНТИЙНЫЕ ОБЯЗАТЕЛЬСТВА

9.1. Завод-изготовитель гарантирует нормальную работу светильника в течение 60 месяцев со дня его изготовления, при соблюдении условий эксплуатации, транспортирования и хранения, **указаний мер безопасности установленных в технических условиях и в настоящем паспорте. Гарантийные обязательства не распространяются на изменение цвета окрашенных и изготовленных из полимерных материалов деталей светильников в процессе эксплуатации.**

9.2. Срок службы светильников составляет 12 лет.

9.3. Завод не возмещает ущерб за дефекты:

- появившиеся по истечении гарантийного срока;
- появившиеся во время гарантийного срока в результате нарушения правил эксплуатации, сборки или разборки, небрежного хранения, транспортирования, нарушения норм складирования и указаний мер безопасности.

Одним из обязательных условий признания случая гарантийным является наличие на светильнике идентификационных обозначений по наименованию и дате изготовления, а также паспорта.

9.4. В случае обнаружения неисправности светильника его следует обесточить, демонтировать и обратиться на завод-изготовитель по адресу: Российская Федерация 431890, Республика Мордовия, Ардатовский район, р.п. Тургенево, ул. Заводская 73, АО "Ардатовский светотехнический завод". Код 83431. Тел/ФАКС 21-356 (Сбыт), 21-009, 21-010, 21-048, 21-415 (ОТК). E-mail: mirsveta@astz.ru. Web: www.astz.ru

\*В связи с постоянным совершенствованием светильников завод-изготовитель оставляет за собой право на изменение их конструктивных особенностей без предварительного уведомления.

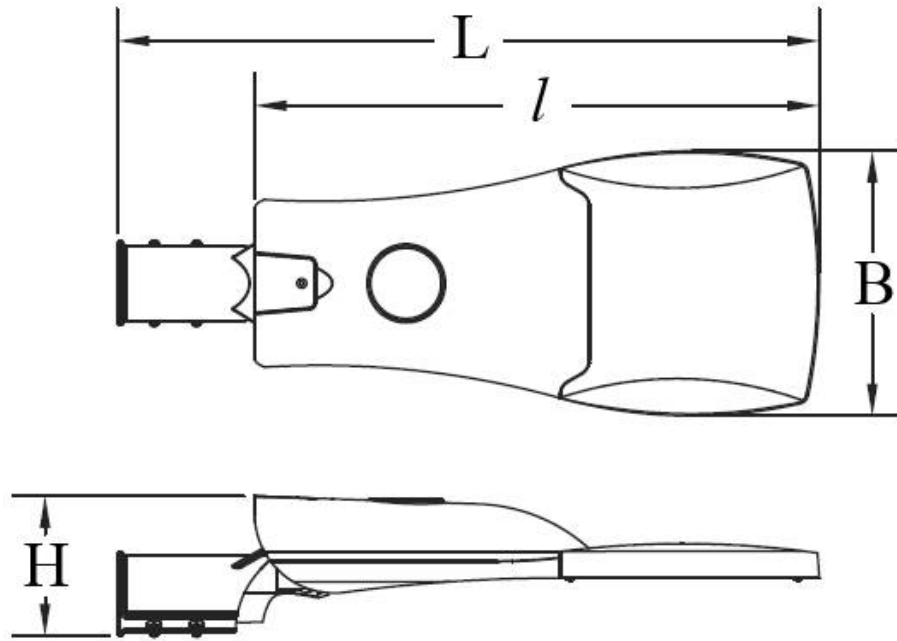


Рисунок 1 - Внешний вид светильников ДКУ66  
(кроме ДКУ66-120-002 и ДКУ66-240-002)

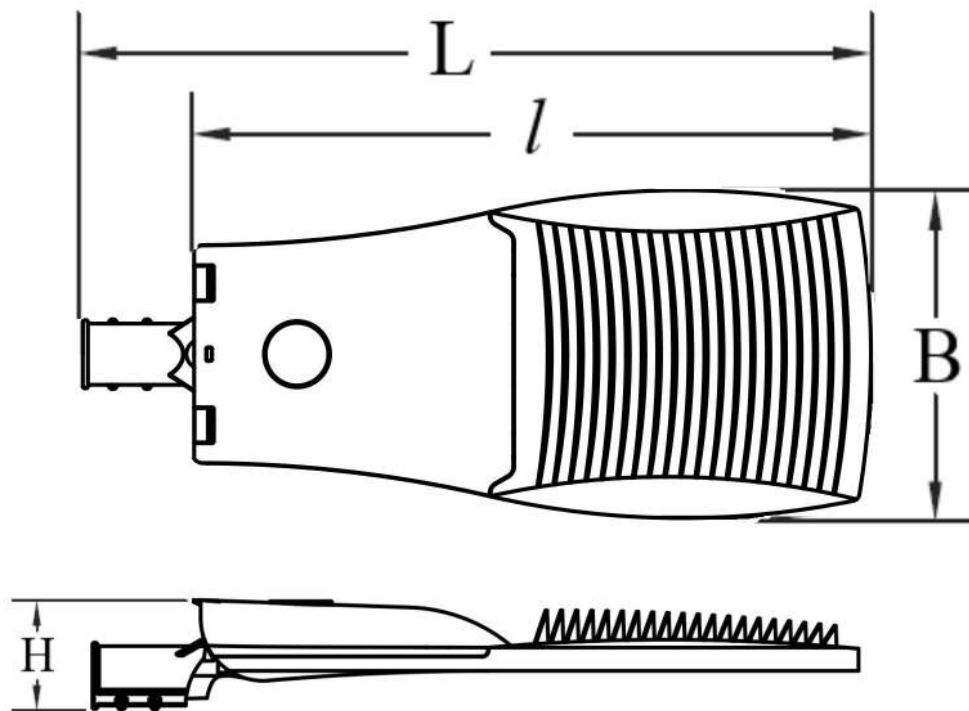


Рисунок 2 - Внешний вид светильников  
ДКУ66-120-002 и ДКУ66-240-002

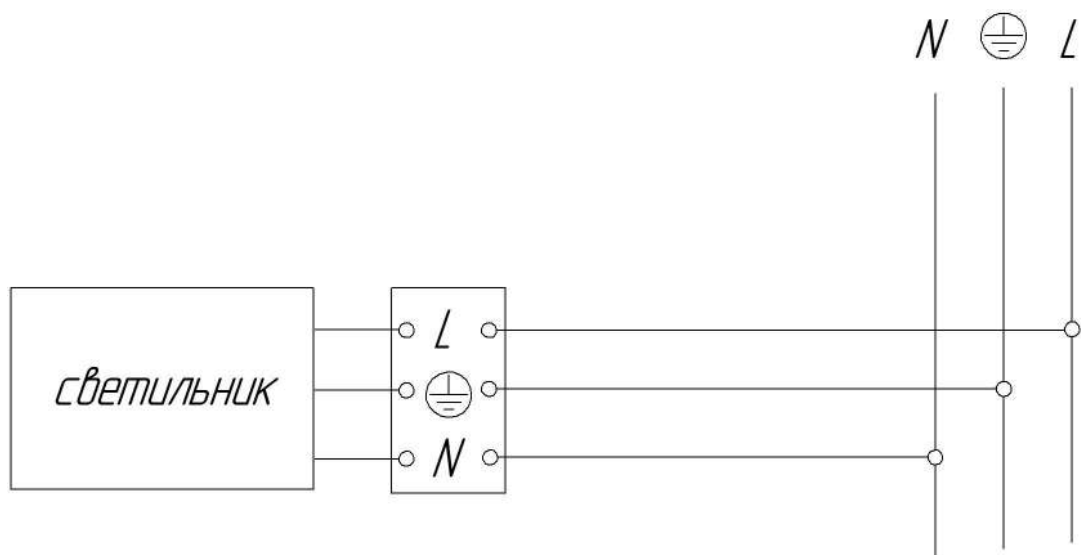


Рисунок 3 - Схема подключения к сети светильников серии ДКУ66.

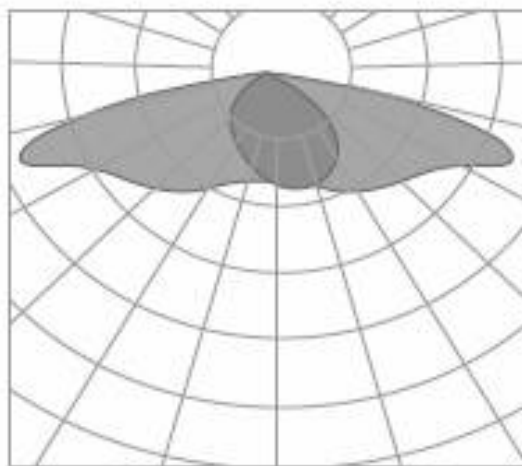


Рисунок 4 - Кривая распределения силы света (КСС)