

Светильники серии ДСП19 Quant

1. НАЗНАЧЕНИЕ ИЗДЕЛИЯ

1.1 Светильники серии ДСП19 Quant предназначены для освещения производственных, складских и иных помещений с высокими пролетами от 4 до 16 м.

2. ТЕХНИЧЕСКИЕ ХАРАКТЕРИСТИКИ

2.1 Светильники серии ДСП19 Quant (далее - светильники) рассчитаны для работы в сетях переменного тока с номинальным напряжением 220 В (диапазон рабочих напряжений 190-260 В), частоты 50 Гц (диапазон 45-55 Гц). Качество электроэнергии должно соответствовать требованиям ГОСТ 32144-2013.

2.2 Расшифровка условного обозначения светильника:

Первая буква - тип источника света:

«Д» - светодиодный.

Вторая буква - тип подвеса светильника:

«С» - подвесной.

Третья буква - назначение светильника:

"П" - промышленный

19 - номер серии светильника.

35, 55, 110, 160, 210, 270 - номинальная мощность светильника, Вт.

Трехзначные цифры, означающие номер модификации, расшифровываются:

Первая цифра (от 0 до 9) - тип КСС светильника (угол раскрытия светового потока):

0 - КСС типа Д (117°);

1 - КСС типа К (30°);

2 - КСС типа К (63°);

3 - КСС типа Д (102°).

Вторая цифра - тип управления светильником:

0 - драйвер без управления.

Третья цифра:

1 - базовое исполнение.

2.3 Светильники соответствуют климатическому исполнению У, категория размещения 1 по ГОСТ 15150-69.

2.4 Светильники предназначены для эксплуатации в атмосферах типов I и II с содержанием коррозионно-активных агентов по ГОСТ 15150-69 п. 3.14.

2.5 Светильники соответствуют степени защиты IP67 по ГОСТ IEC 60598-1-2017.

2.6 Светильники соответствуют классу защиты от поражения электрическим током I по ГОСТ 12.2.007.0-75.

2.7 Светильники соответствуют группе условий эксплуатации в части воздействия механических факторов внешней среды - M2 по ГОСТ 17516.1-90.

2.9 Светильники допускается устанавливать на опорную поверхность из нормально воспламеняемого материала.

2.11 Коэффициент мощности светильников не менее 0,96.

2.12 Основные параметры светильников приведены в таблице 1.

Таблица 1

Тип светильника	Модификация	Наименование параметра									
		Класс светораспределения*	Тип кривой силы света*	Мощность, Вт	Индекс цветопередачи Ra	Коэффициент пульсации Кп, %	Коррелированная цветовая температура, К*	Световой поток, лм	Световая отдача, лм/Вт	Класс энергоэффективности	
ДСП19-35-001	Quant 750	П	Д	35	70	≤10	5000	5425	158	A ⁺⁺	
ДСП19-35-101	Quant 750		К					5180	151	A ⁺⁺	
ДСП19-35-201	Quant 750		К					5180	151	A ⁺⁺	
ДСП19-35-301	Quant 750		Д					5460	159	A ⁺⁺	
ДСП19-55-001	Quant 750		Д	53				≤5	7990	155	A ⁺⁺
ДСП19-55-101	Quant 750		К						7705	148	A ⁺⁺
ДСП19-55-201	Quant 750		К						7725	148	A ⁺⁺
ДСП19-55-301	Quant 750		Д						8194	156	A ⁺⁺
ДСП19-110-001	Quant 750		Д	107		≤5			16585	155	A ⁺⁺
ДСП19-110-101	Quant 750		К						15836	148	A ⁺⁺
ДСП19-110-201	Quant 750		К						15836	148	A ⁺⁺
ДСП19-110-301	Quant 750		Д						16692	156	A ⁺⁺

Тип светильника	Модификация	Наименование параметра														
		Класс светораспределения*	Тип кривой силы света*	Мощность, Вт	Индекс цветопередачи Ra	Коэффициент пульсаций Кп, %	Коррелированная цветовая температура, К*	Световой поток, лм	Световая отдача, лм/Вт	Класс энергоэффективности						
ДСП19-160-001	Quant 750	П	Д	152	70	≤5	5000	23560	155	A ⁺⁺						
ДСП19-160-101	Quant 750		К					22496	148	A ⁺⁺						
ДСП19-160-201	Quant 750		К					22496	148	A ⁺⁺						
ДСП19-160-301	Quant 750		Д					23712	156	A ⁺⁺						
ДСП19-210-001	Quant 750		Д	222				70	≤5	5000	34410	155	A ⁺⁺			
ДСП19-210-101	Quant 750		К								32856	148	A ⁺⁺			
ДСП19-210-201	Quant 750		К								32856	148	A ⁺⁺			
ДСП19-210-301	Quant 750		Д								34632	156	A ⁺⁺			
ДСП19-270-001	Quant 750		Д	278							70	≤5	5000	43368	155	A ⁺⁺
ДСП19-270-101	Quant 750		К											41144	148	A ⁺⁺
ДСП19-270-201	Quant 750		К											41144	148	A ⁺⁺
ДСП19-270-301	Quant 750		Д											43368	156	A ⁺⁺

* ГОСТ 34819-2021

Примечания:

- Допустимое отклонение величины потребляемой мощности светильника не превышает 10% по верхней границе номинального значения.
- Допустимое отклонение величины светового потока светильника не превышает 10% по нижней границе номинального значения.
- Допустимое отклонение величины световой отдачи светильника не превышает 20% по нижней границе номинального значения.
- Допустимое отклонение индекса цветопередачи не превышает 3 единицы в сторону уменьшения.

2.13 Масса и габаритные размеры светильников приведены в таблице 2.

Таблица 2.

Тип светильника	Модификация	Размеры, мм, не более					Масса, кг, не более
		L	B	H	h	L1	
ДСП19-35-XX1	Quant 750	260	130	90	172	-	1,8
ДСП19-55-XX1	Quant 750	260	130	90	172	-	1,8

Тип светильника	Модификация	Размеры, мм, не более					Масса, кг, не более
		L	B	H	h	L1	
ДСП19-110-XX1	Quant 750	253	260	114	-	383	4,6
ДСП19-160-XX1	Quant 750	380	260	114	-	510	6,1
ДСП19-210-XX1	Quant 750	506	260	114	-	636	8,5
ДСП19-270-XX1	Quant 750	632	260	114	-	762	10,1

2.14 Расчетное количество цветных металлов, содержащихся в светильниках приведены в таблице 3.

Таблица 3.

Тип светильника	Коммерческое наименование	Алюминий, кг, не более
ДСП19-35-XX1	Quant 750	0,8
ДСП19-55-XX1	Quant 750	0,8
ДСП19-110-XX1	Quant 750	1,6
ДСП19-160-XX1	Quant 750	2,4
ДСП19-210-XX1	Quant 750	3,2
ДСП19-270-XX1	Quant 750	4,0

2.15 Значения пусковых токов и их длительности указаны в таблице 4.

Таблица 4.

Тип светильника	Пусковой ток I _{реак} , А	Длительность I _{реак} , Δt (мкс)	Тип аппарата защиты	Максимальное кол-во светильников на аппарат, шт
ДСП19-35-XX1	32	5	16А тип В	23
			16А тип С	39
ДСП19-55-XX1	9	58	16А тип В	48
			16А тип С	81
ДСП19-110-XX1	46	440	16А тип В	11
			16А тип С	18
ДСП19-160-XX1	47	320	16А тип В	9
			16А тип С	15
ДСП19-210, -270-XX1	38	625	16А тип В	6
			16А тип С	10

3. УСТРОЙСТВО

3.1 Общий вид светильников приведен в приложении А.

3.2 Светильники состоят из корпуса (с установленными светодиодными модулями, защитным стеклом и линзами (в зависимости от модификации светильника)) поз. 1, источника питания (драйвера) - поз.2, лиры - поз.3, кронштейна - поз.4, скобы - поз.5.

4. УКАЗАНИЕ МЕР БЕЗОПАСНОСТИ

4.1 Установку и чистку светильников производить **ТОЛЬКО ПРИ ОТКЛЮЧЕННОМ НАПРЯЖЕНИИ ПИТАЮЩЕЙ СЕТИ.**

4.2 По окончании срока службы светильников необходима их замена, при утилизации светильников в соответствии с ГОСТ Р 55102-2012 необходимо разделить детали светильников по видам материала и в установленном порядке сдать в организации "Вторсырья"

5. ПОДГОТОВКА ИЗДЕЛИЯ К РАБОТЕ И ТЕХНИЧЕСКОЕ ОБСЛУЖИВАНИЕ

5.1 Эксплуатация светильников проводится в соответствии с "Правилами технической эксплуатации электроустановок потребителей".

5.2 Распакуйте светильник и проверьте комплектность согласно паспорта.

Для светильников 35-55Вт:

5.3 Закрепите на светильник лиру, используя крепеж из комплекта, как показано на рисунке 1а.

5.4 Установите светильник на опорную поверхность и закрепите с помощью 2-х болтов М10 с усилием затяжки 16 Н*м.

5.5 Отрегулируйте направление свечения светильника и затяните боковые болты на лире.

5.6 Присоедините сетевые провода светильника к питающему кабелю (см. схему на рисунке 2). Для подключения светильника рекомендуется применять "Разъем 3 IP68" (рисунок 9), в комплект поставки не входит, заказывается дополнительно.

Для светильников 110-270 Вт:

5.7 Установите на опорной поверхности 2 кронштейна 734313040.

5.8 Закрепите к кронштейнам 734313040 светильник с помощью комплекта крепежа, входящего в комплект (рис. 4).

5.9 В случае необходимости подвеса светильника используйте трос (цепь) нужной длины (в комплект поставки не входят), закрепив светильник за 4 точки подвеса (рис. 5).

5.10 Для установки светильника с помощью кронштейна 734313039 (заказывается отдельно) необходимо:

- просверлить отверстия для крепления светильника в опорной поверхности согласно размерам указанным на рис. 1б и рис. 8;

- закрепить кронштейны 734313039 в узлах крепления;

- установить светильник на опорную поверхность и закрепить (рис. 7).

5.11 Присоедините сетевые провода светильника к питающему кабелю (см. схему на рисунке 2). Для подключения светильника рекомендуется применять "Разъем 3 IP68" (рисунок 9), в комплект поставки не входит, заказывается дополнительно.

6. КОМПЛЕКТНОСТЬ

6.1 В комплект поставки входит:

- | | |
|---|---------|
| 1. Светильник | - 1 шт. |
| 2. Лира (для 35-55Вт) | - 1 шт. |
| 3. Кронштейн 734313040 (для 110-270Вт) | - 2 шт. |
| 4. Ящик упаковочный | - 1 шт. |
| 5. Паспорт | - 1 шт. |
| 5. Комплект крепежных элементов (болты, гайки, шайбы) | - 1 шт. |

Аксессуары (заказываются дополнительно):

1. Разъем 3 IP 68 (код 1233000002) для подключения светильника к сети (рисунок 9). Разъем предназначен для соединения 3-х жильных кабелей внешним диаметром 7-12 мм и сечением жил 0,5-4,0 мм².

2. Кронштейн 734313039 (комплект 2 шт.)(рисунок 8) код - 1229000001.

3. Лира 745361027 - для светильников мощностью 110 Вт.

4. Лира 745361027-01 - для светильников мощностью 160 Вт.

5. Лира 745361027-02 - для светильников мощностью 210 Вт.

6. Лира 745361027-03 - для светильников мощностью 270 Вт.

7. СВИДЕТЕЛЬСТВО О ПРИЕМКЕ

7.1. Светильники типа ДСП19 Quant соответствуют требованиям ТУ 3461-050-05014337-2012 и требованиям ТР ТС и ТР ЕАЭС и признан годным к эксплуатации.

8. ТРАНСПОРТИРОВАНИЕ И ХРАНЕНИЕ

8.1 Светильники должны храниться в сухих, проветриваемых помещениях. В воздухе помещений не должно быть кислотных, щелочных и других примесей, вызывающих коррозию.

8.2. Светильники должны транспортироваться автотранспортом, железнодорожным транспортом в крытых вагонах и универсальных контейнерах.

9. ГАРАНТИЙНЫЕ ОБЯЗАТЕЛЬСТВА

9.1 Завод-изготовитель гарантирует нормальную работу светильника в течении **60 месяцев со дня его изготовления, при соблюдении условий эксплуатации**, транспортирования и хранения, указаний мер безопасности установленных в технических условиях и в настоящем паспорте. Гарантийные обязательства не распространяются на изменение цвета окрашенных и изготовленных из полимерных материалов деталей прожекторов в процессе эксплуатации.

9.2 Срок службы светильников составляет 10 лет.

9.3 Завод не возмещает ущерб за дефекты:

- появившиеся по истечении гарантийного срока;
- появившиеся во время гарантийного срока в результате нарушения правил эксплуатации, сборки или разборки, небрежного хранения, транспортирования, нарушения норм складирования и указаний мер безопасности.

9.4 Одним из обязательных условий признания случая гарантийным является наличие на светильнике идентификационных обозначений по наименованию и дате изготовления, а также паспорта.

9.5 В случае обнаружения неисправности светильника следует его обесточить, демонтировать и обратиться на завод-изготовитель по адресу: Российская Федерация 431890, Республика Мордовия, Ардатовский район, р.п. Тургенево, ул. Заводская 73, АО "Ардатовский светотехнический завод". Код 83431. Тел/ФАКС 21-009, 21-010. E-mail: mirsveta @ astz.ru Web. www.astz.ru.

*В связи с постоянными усовершенствованиями светильников, завод-изготовитель оставляет за собой право на изменение их конструктивных особенностей без предварительного уведомления.

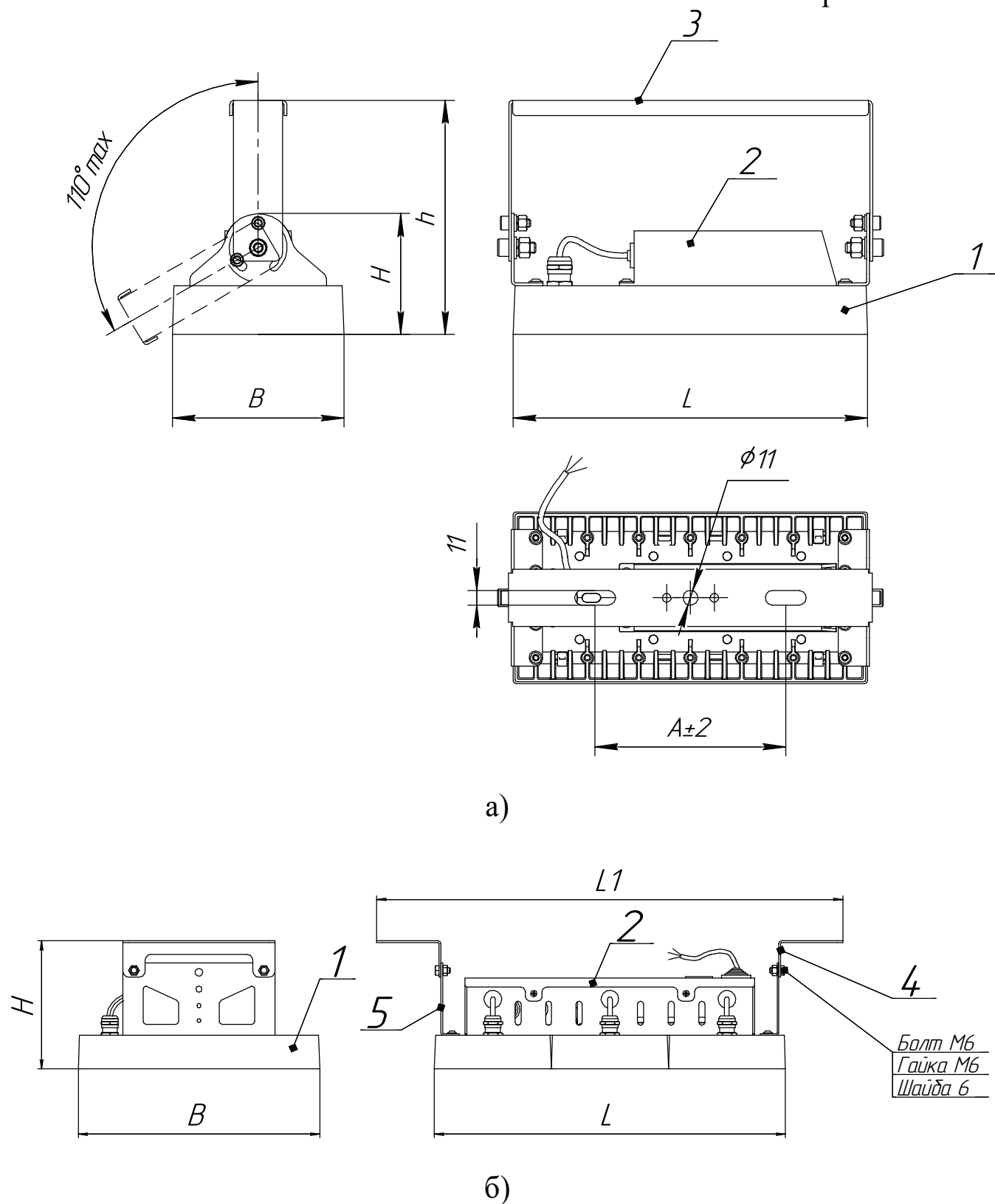


Рисунок 1 - Внешний вид и габариты
 светильников серии ДСП19 Quant
 а) - ДСП19-35, -55; б) - ДСП19-110, -160, -210, -270
 1 - корпус (со светодиодным модулем с линзами),
 2 - источник питания (драйвер), 3 - лира, 4 - кронштейн 734313040, 5 -
 скоба.

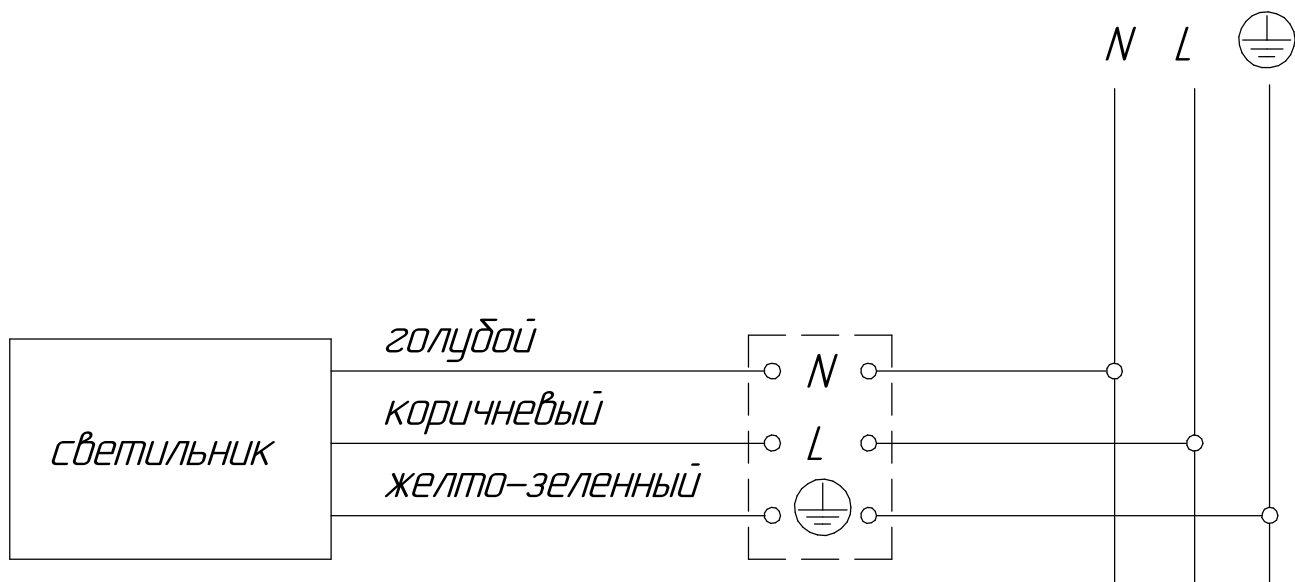


Рисунок 2 - Схема подключения светильника к сети.

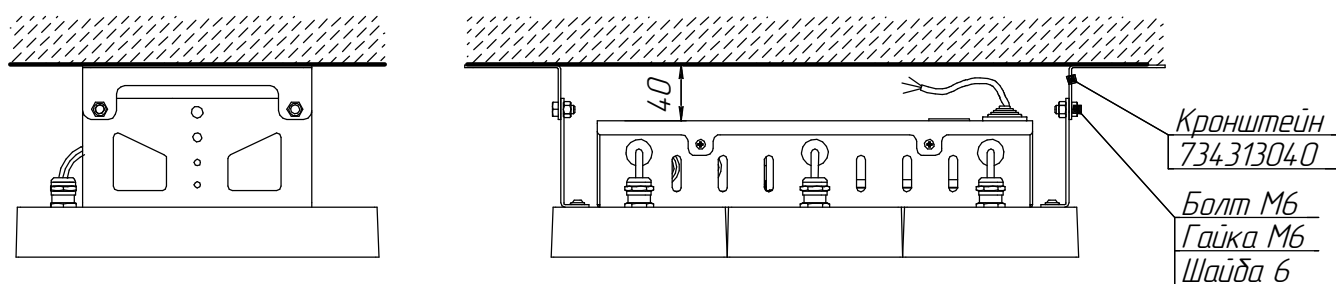


Рисунок 4 - Схема установки светильника (110-270 Вт) на потолок с помощью кронштейна 734313040.

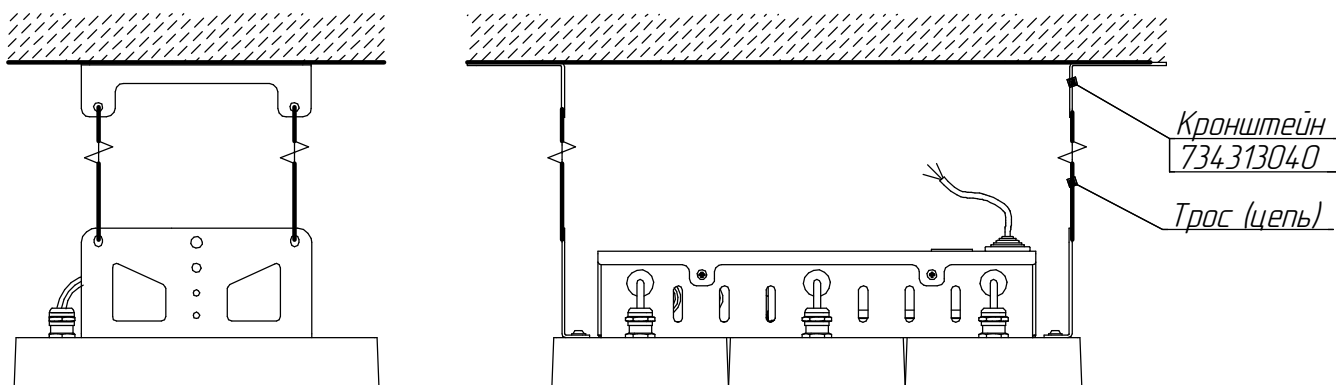


Рисунок 5 - Схема подвеса светильника (110-270 Вт) к потолку на трос (цепь).

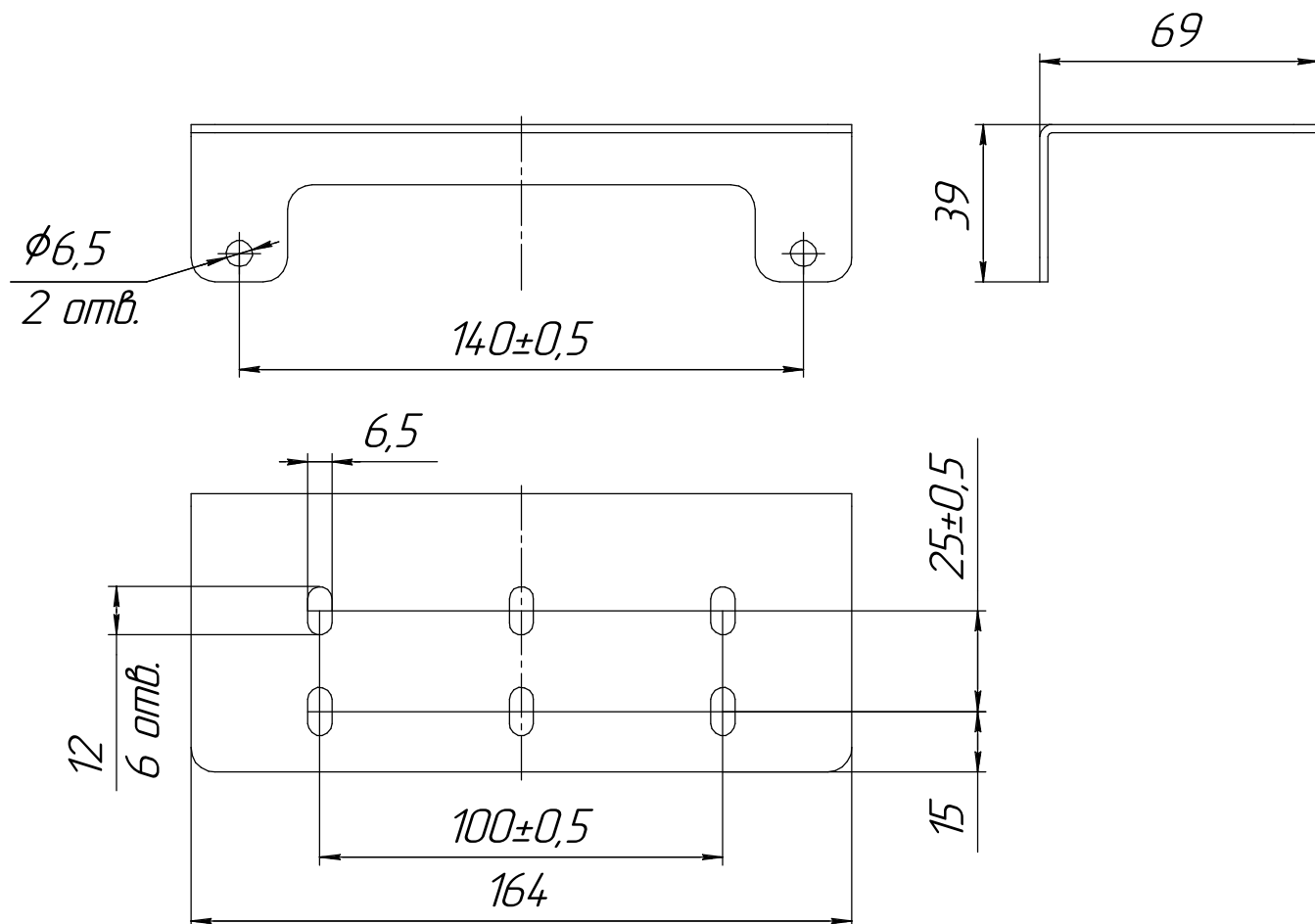


Рисунок 6 - Кронштейн 734313040.

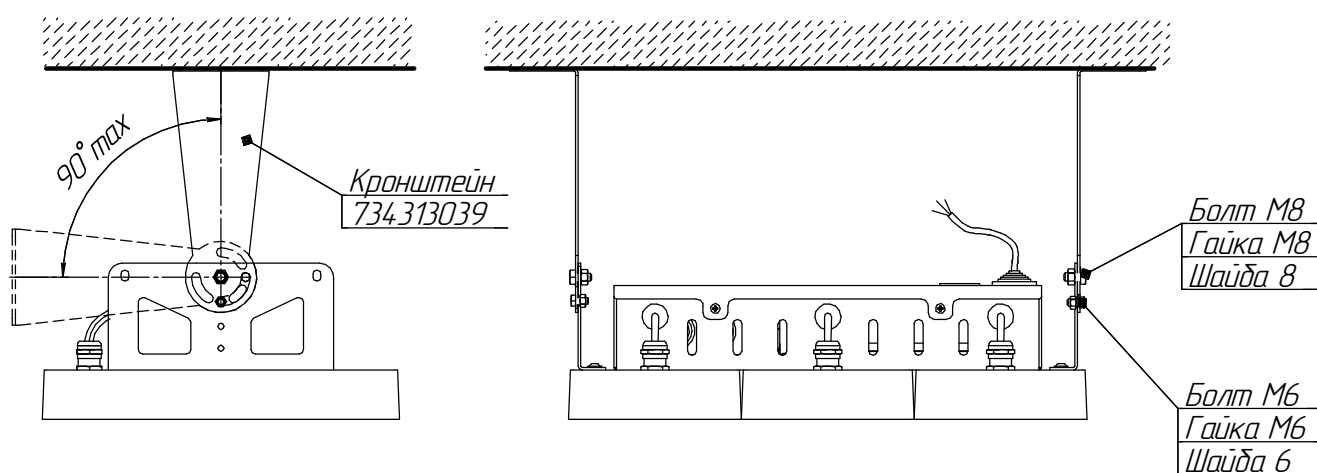


Рисунок 7 - Схема установки светильника (110-270 Вт) на потолок (стену) с помощью кронштейна 734313039.

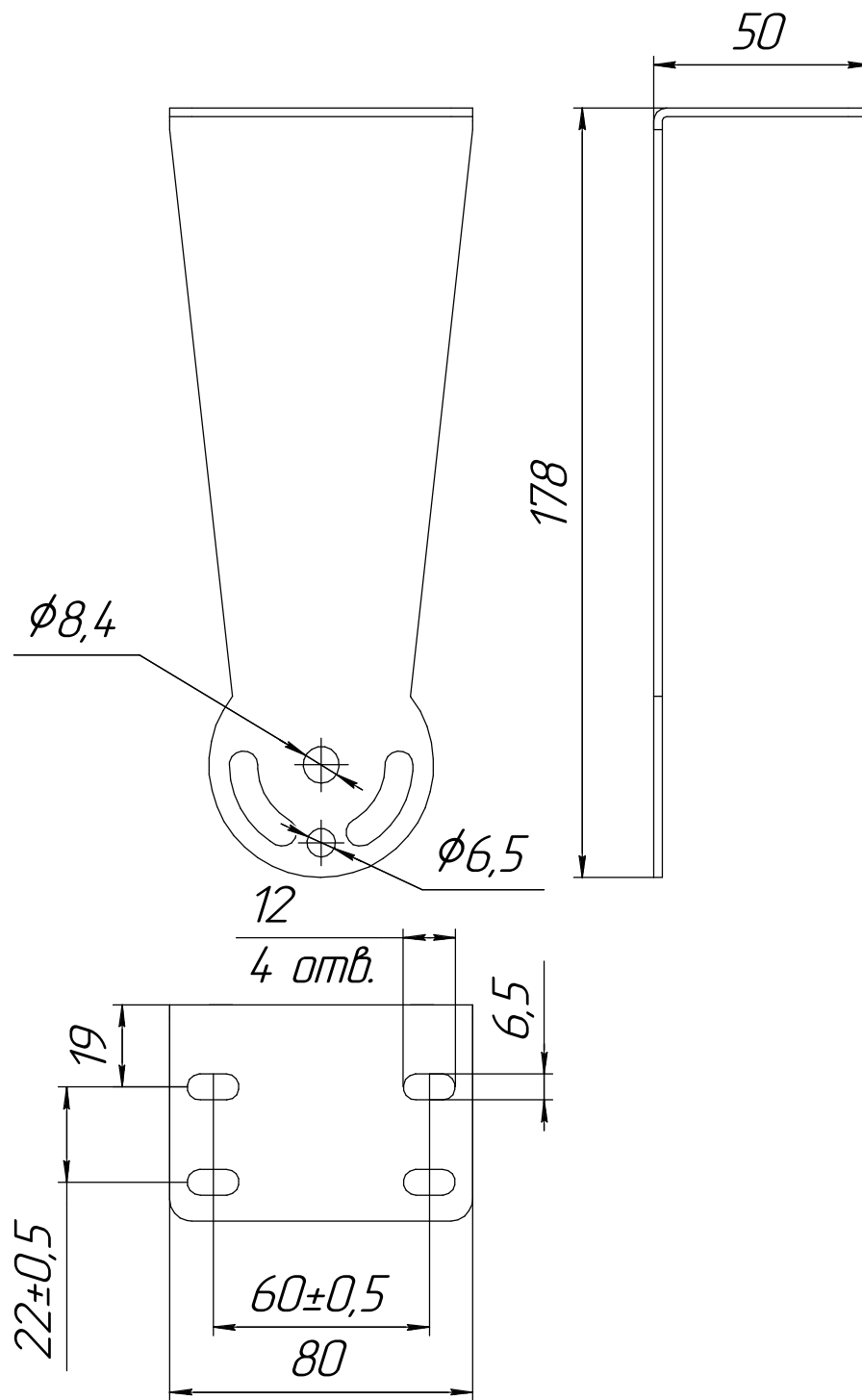


Рисунок 8 - Кронштейн 734313039.



Рисунок 9 - Разъём 3 IP 68.

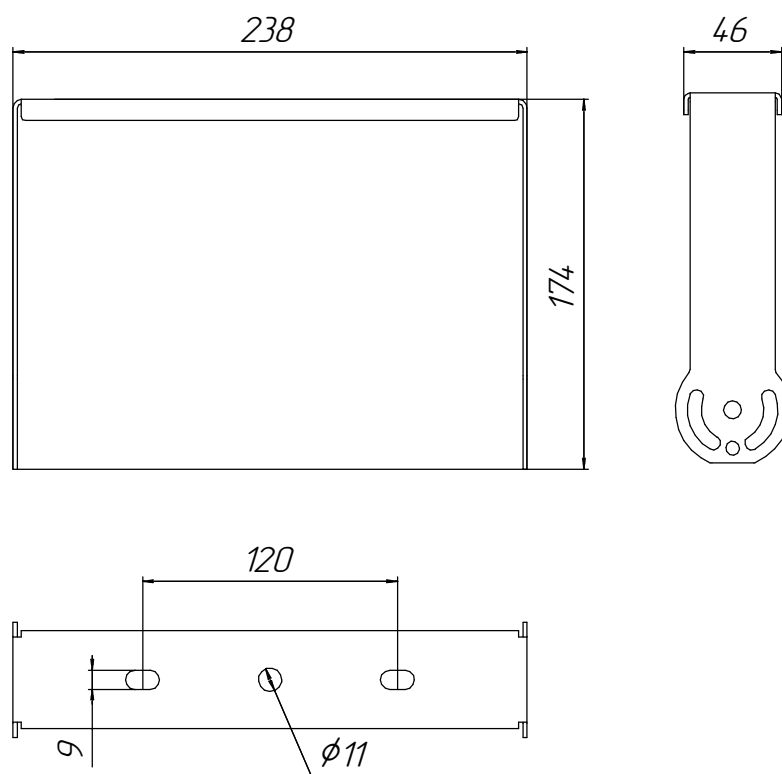


Рисунок 10 - Лира 745361027.

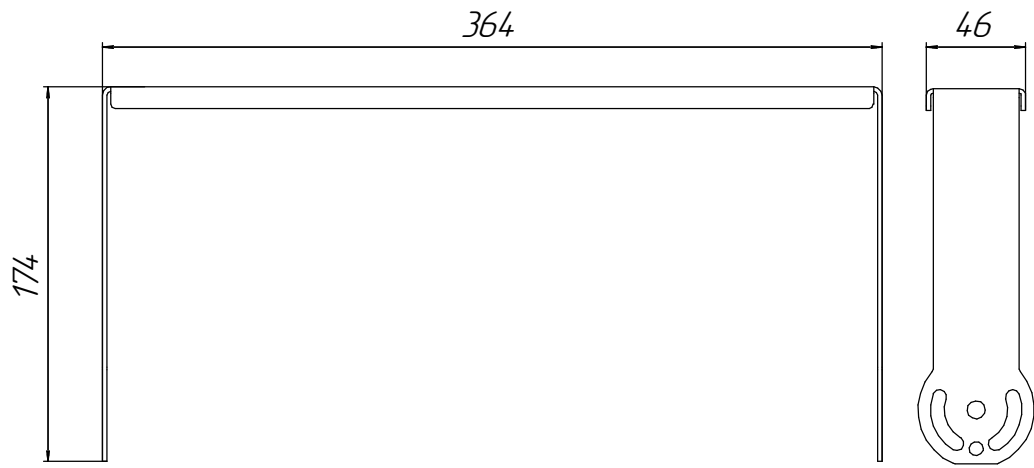


Рисунок 11 - Лира 745361027-01.

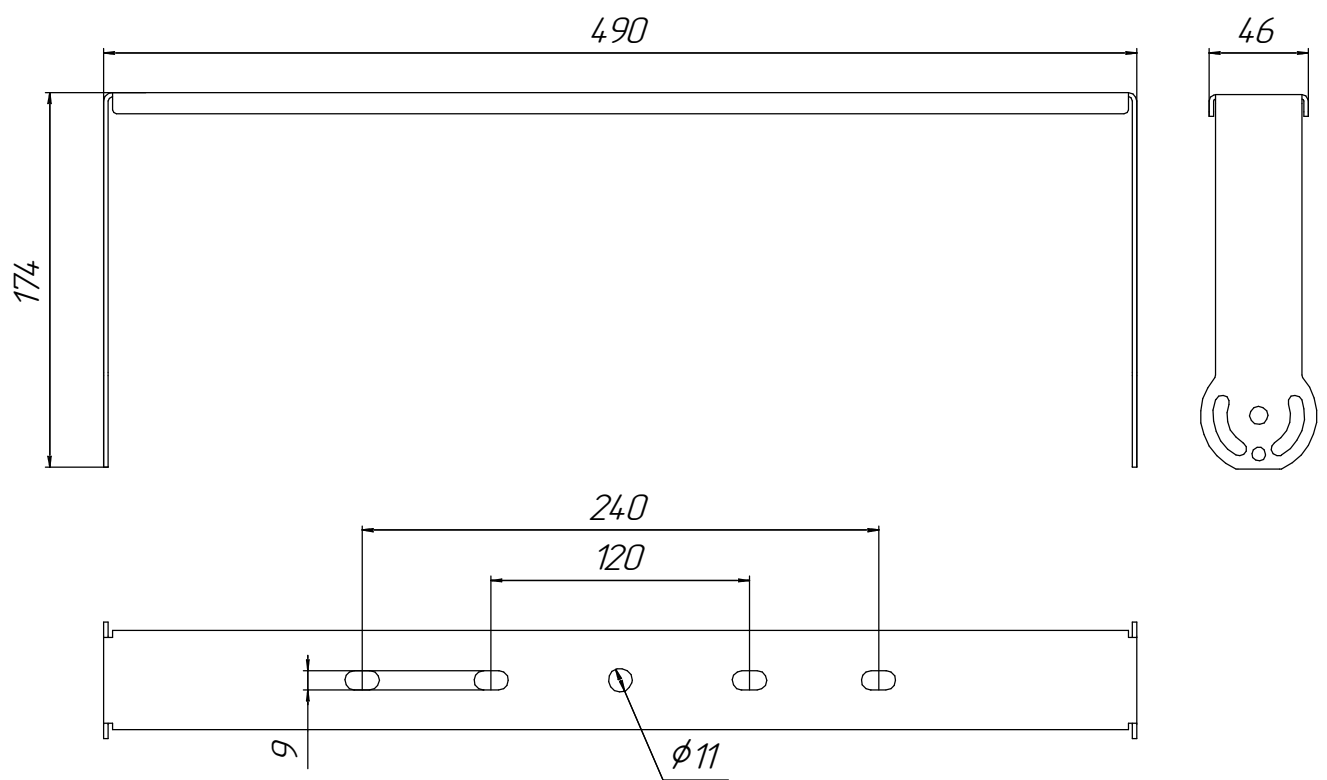


Рисунок 12 - Лира 745361027-02.

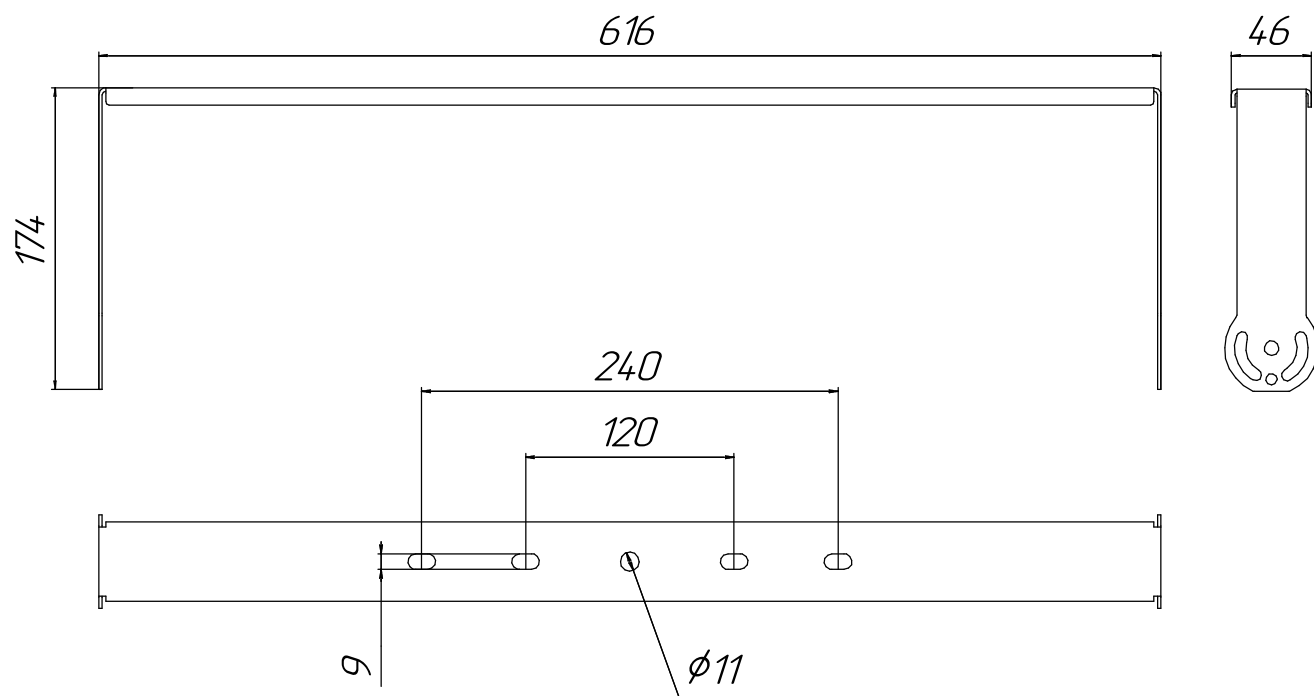
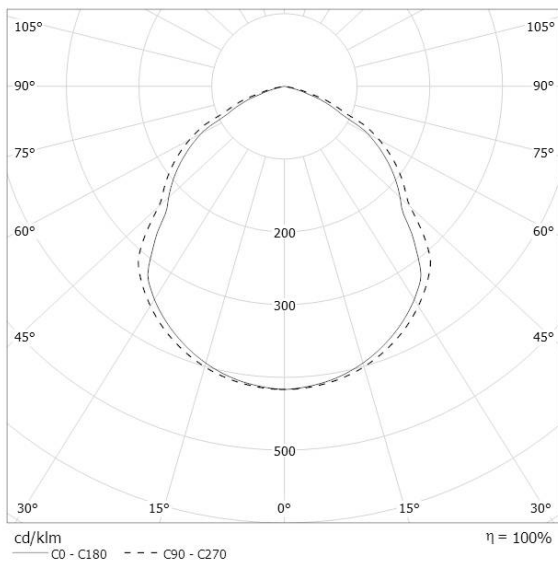
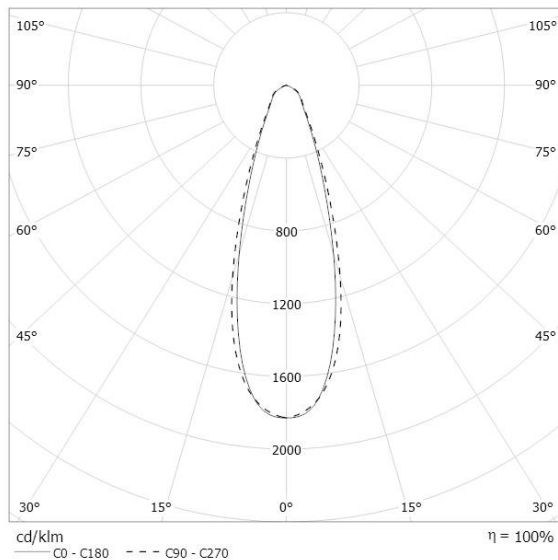


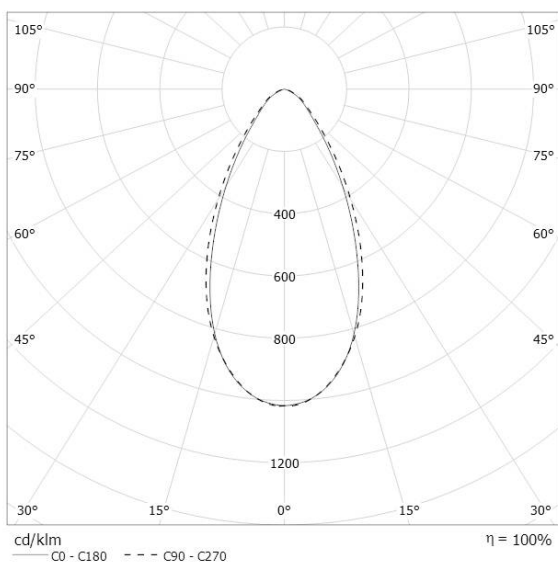
Рисунок 13 - Лира 745361027-03.



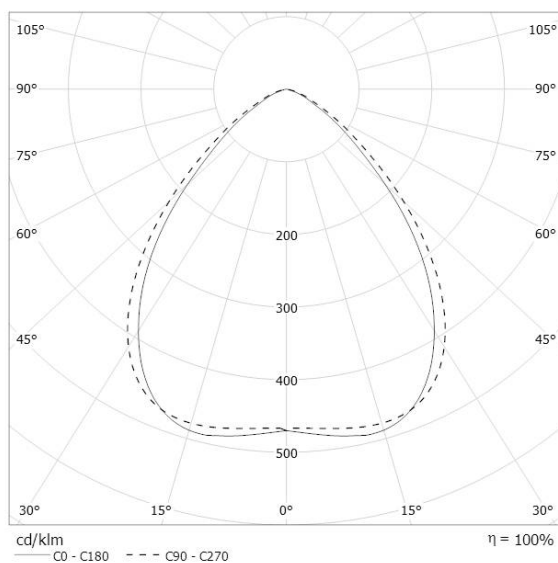
КСС типа Д (117°)



КСС типа К (30°)



КСС тип К (63°)



КСС тип Д (102°)

Рисунок 10 - Диаграммы распределения светового потока светильников серии ДСП19.