



## Светильник серии ФСП05

**1. Назначение**

1.1 Светильники серии ФСП05 предназначены для общего освещения производственных зданий, производственно-складских помещений, торгово-промышленных площадей.

1.2 Светильники соответствуют климатическому исполнению УХЛ, категория размещения 3,1 по ГОСТ15150-69, диапазон значений температуры окружающего воздуха при эксплуатации от -20°C до 30°C.

**2. Технические характеристики**

2.1 Светильники рассчитаны для работы с лампами типа Dulux T/E 26W, 32W, 42W (827,830,840) фирмы "OSRAM" в сетях переменного тока с номинальным напряжением 220В±10%, частоты 50Гц.

2.2 Расшифровка модификаций:

Первая цифра: 2-с электронным ПРА

Вторая цифра: 0-открытые

2-с сеткой защитной

3-со стеклом защитным

4-со стеклом и сеткой защитной

Третья цифра: 1-отражатель с вентиляционными отверстиями

2-отражатель без вентиляционных отверстий

2.3 Монтаж на крюк или трубу 3/4-В по требованию заказчика

2.4 Защитный угол 15° - не менее

2.5 Коэффициент мощности светильников - 0,98

2.6 Коэффициент полезного действия светильников:

ФСП05-26, 32, 42-201, 202 не менее 77%

ФСП05-26, 32, 42-221, 222 не менее 72%

ФСП05-26, 32, 42-232 не менее 68%

ФСП05-26, 32, 42-242 не менее 60%

2.7 Класс светораспределения - "П" по ГОСТ Р54350-2015

2.8 Класс защиты светильника от поражения электрическим током 1 по ГОСТ12.2.007.0-75.

2.9 Светильники соответствуют требованиям ГОСТ IEC 60598-1-2013, и требованиям электромагнитной совместимости по ГОСТ IEC 61547-2013, ГОСТ 30804.3.2-2013, ГОСТ 30804.3.3-2013, СТБ EN 55015-2006.

2.10 Расчетное количество цветных металлов, содержащихся в светильниках, приведено в таблице 1

2.11 Светильники комплектуются согласно таблицы 2

2.12 Основные технические характеристики приведены в таблице 3

2.13 Схема электрическая соединений и рисунки общего вида приведены в приложение А.

Таблица 1

Тип светильника	Алюминий АД1М, г, не менее	Латунь, г, не менее
ФСП05-26, 32, 42-201, 202, 221, 222, 232, 242	720	0,5

**3. Комплектность**

3.1 Светильник комплектуется согласно таблицы 2.

Таблица 2

Наименование	Тип светильника					
	ФСП05-26,32,42-201	ФСП05-26,32,42-221	ФСП05-26,32,42-202	ФСП05-26,32,42-222	ФСП05-26,32,42-232	ФСП05-26,32,42-242
Корпус в сборе	1	1	1	1	1	1
Отражатель	1	1	1	1	1	1
Сетка в сборе	-	1	-	1	-	-
Обечайка в сборе	-	-	-	-	1	-
Обечайка в сборе с сеткой защитной	-	-	-	-	-	1

Примечания: 1. Лампа в комплект поставки не входит.

2. Каждая упаковка корпусов в сборе комплектуется техническим паспортом.

3. Корпуса в сборе, отражатели, сетки защитные, обечайки в сборе, обечайки в сборе с сеткой защитной поставляются в отдельных упаковках.

Таблица 3

Тип светильника	Тип кривой силы света по ГОСТ Р54350-2015	Степень защиты по ГОСТ14254-2015	Размеры мм., не более			Тип аппарата	Тип лампы	Масса кг., не более	
			Н	Н1	Д				
ФСП05-26-201	Г	IP53	410	400	369	QUICTRONIC QT-M 1X26-42/230-240V 50-60Hz "OSRAM"	Dulux T/E 26w (827,830,840) "OSRAM"	1,14	
ФСП05-26-202	Г		410	400	369				
ФСП05-26-221	Г		425	415	369				
ФСП05-26-222	Г		425	415	369				
ФСП05-26-232	Г	IP54	420	410	369		EL1/2x18-42TCs Helvar PC 1/26/32/42TCT PRO 220-240V 50-60Hz "TRIDONIC"	"OSRAM"	2,77
ФСП05-26-242	Г		440	430	369				
ФСП05-32-201	Г		410	400	369				
ФСП05-32-202	Г	IP53	410	400	369			Dulux T/E 32w (827,830,840) "OSRAM"	1,14
ФСП05-32-221	Г		425	415	369				
ФСП05-32-222	Г		425	415	369				
ФСП05-32-232	Г	IP54	420	410	369	"OSRAM"			
ФСП05-32-242	Г		440	430	369				
ФСП05-42-201	Д	IP53	410	400	369	"OSRAM"		Dulux T/E 42w (827,830,840) "OSRAM"	1,14
ФСП05-42-202	Д		410	400	369				
ФСП05-42-221	Д		425	415	369				
ФСП05-42-222	Д		425	415	369				
ФСП05-42-232	Д	IP54	420	410	369		"OSRAM"	2,77	
ФСП05-42-242	Д		445	435	369				

#### 4. Устройство

4.1 Светильники состоят из корпуса в сборе поз.1(см. рисунок 1-6), в котором крепится патрон G24q-4, отражателя поз.2 (см. рисунок1-6), сетки в сборе поз.3 (см. рисунок 3,4), обечайки в сборе с защитным стеклом поз.4 (см. рисунок 5), обечайки в сборе с защитным стеклом и защитной сеткой поз.7 (см. рисунок 6), узла подвеса 5 (см. рисунки 1-6).

4.2 Внутренняя полость корпуса уплотнена прокладкой из силиконовой резины.

#### 5. Указание мер безопасности

5.1 Подключение светильника к сети, ремонт и обслуживание производить только после отключения напряжения сети.

5.2 Не включать светильник без надежного заземления!

5.3 ОСТОРОЖНО! Лампы содержат ртуть. Вышедшие из строя лампы подлежат утилизации и обезвреживанию в местах, определенных администрациями районов.

#### 6. Подготовка изделия к работе и установка

6.1 Распакуйте светильник и проверьте комплектность.

6.2 Светильники модификаций ФСП05-26, 32, 42-201, -202 (Рисунки 1,2)

6.2.1 Соедините корпус в сборе поз.1 с отражателем поз.2, затяните винты.

6.2.2 Вставьте лампу в патрон.

6.2.3 Установите светильник в рабочее положение, заземлите и подсоедините его к питающей сети.

6.3 Светильники модификаций ФСП05-26, 32, 42-221, -222 (Рисунки 3,4)

6.3.1 Соедините корпус в сборе поз.1 с отражателем поз.2, затяните винты.

6.3.2 Вставьте лампу в патрон.

6.3.3 Закрепите сетку в сборе поз.3 в отражателе поз.2, заведите скобы за буртик отражателя и затяните специальными винтами поз.8

6.3.4 Установите светильник в рабочее положение, заземлите и подсоедините его к питающей сети.

6.4 Светильники модификаций ФСП05-26, 32, 42-232 (Рисунок 5)

6.4.1 Соедините корпус в сборе поз.1 с отражателем поз.2, затяните винты.

6.4.2 Закрепите обечайку с защитным стеклом поз.4 к отражателю с помощью шплинта поз.6, предварительно закрепив скобу с пластиной винтами к отражателю.

6.4.3 Установите светильник в рабочее положение, вставьте лампу в патрон, закройте и закрепите обечайку с защитным стеклом к отражателю с помощью замков.

6.4.4 Заземлите светильник и подсоедините его к питающей сети.

6.5 Светильники модификаций ФСП05-26, 32, 42-242 (Рисунок 6)

6.5.1 Соедините корпус в сборе поз.1 с отражателем поз.2, затяните винты.

6.5.2 Закрепите обечайку с защитным стеклом и защитной сеткой поз.7 к отражателю с помощью шплинта поз.6, предварительно закрепив скобу с пластиной винтами к отражателю.

6.5.3 Установите светильник в рабочее положение, вставьте лампу в патрон, закройте и закрепите обечайку с защитным стеклом к отражателю с помощью замков.

6.5.4 Заземлите светильник и подсоедините его к питающей сети.

## **7. Техническое обслуживание**

7.1 В период работы светильника на отражателе, лампе осаждается пыль, что приводит к снижению освещенности, поэтому светильник необходимо регулярно чистить.

7.2 По окончании срока службы светильников необходима их замена, так как изоляция проводов внутреннего монтажа существенно снижает электробезопасность изделий. При утилизации светильников необходимо разделить детали светильников по видам материалов и в установленном порядке сдать в организации "Вторсырье".

7.3 Завод-изготовитель не возмещает ущерб за дефекты:

- появившиеся по истечению гарантийного срока
- появившиеся во время гарантийного срока в результате нарушения правил эксплуатации, сборки или разборки, небрежного хранения, транспортирования.

## **8. Свидетельство о приемке**

8.1 Светильник типа ФСП05 соответствует требованиям ТУ3461-037-05014337-2008 и признан годным к эксплуатации. Светильник соответствует требованиям Технического регламента Евразийского экономического союза ТР ЕАЭС 037/2016.

Дата выпуска

20 г.

Штамп ОТК

Упаковку произвел

Сертифицировано.

## **9. Транспортирование и хранение**

9.1 Светильники должны храниться в закрытых, сухих, проветриваемых помещениях.

9.2 В воздухе помещения не должно быть кислотных, щелочных и других примесей, вызывающих коррозию.

9.3 Светильники должны транспортироваться железнодорожным транспортом в крытых вагонах и универсальных контейнерах и автотранспортом.

## **10. Гарантии изготовителя**

10.1 Завод-изготовитель гарантирует нормальную работу светильника в течении 36 месяцев со дня изготовления, при соблюдении условий эксплуатации, транспортирования и хранения, установленных в технических условиях и в настоящем паспорте.

10.2 Срок службы светильников 10 лет.

10.3 Завод-изготовитель не возмещает ущерб за дефекты:

- появившиеся по истечению гарантийного срока
- появившиеся во время гарантийного срока в результате нарушения правил эксплуатации, сборки или разборки, небрежного хранения, транспортирования, использования ламп несоответствующего качества.

Гарантийные обязательства не распространяются на изменение цвета окрашенных и пластиковых деталей светильников в процессе эксплуатации.

Одним из обязательных условий признания случая гарантийным является наличие на светильнике идентификационных обозначений по наименованию и дате изготовления, а также паспорта.

10.4 В случае обнаружения неисправности светильника следует обесточить, демонтировать светильник и обратиться на завод-изготовитель по адресу: Российская Федерация 431890, Республика Мордовия, Ардатовский район, пос. Тургенево, ул. Заводская 73, ОАО "Ардатовский светотехнический завод"

Код 83431. Тел./ФАКС: 21-356 (Сбыт) 21-009, 21-010, 21-415(ОТК), 21-048.

E-mail: mirsveta @ astz.ru Web. www.astz.ru

\* В связи с постоянными усовершенствованиями светильников, завод-изготовитель оставляет за собой право на изменение их конструктивных особенностей без предварительного уведомления.

# Приложение А

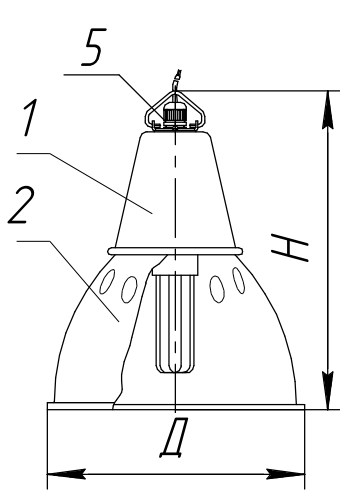


Рисунок 1

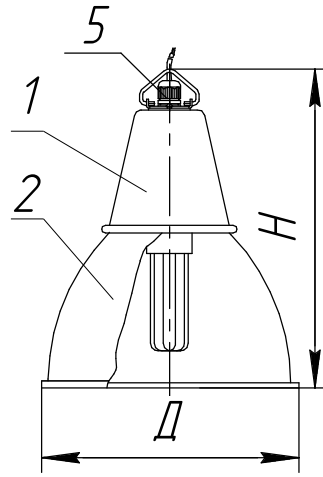


Рисунок 2

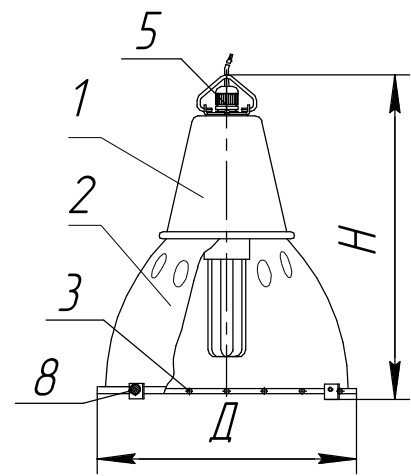


Рисунок 3

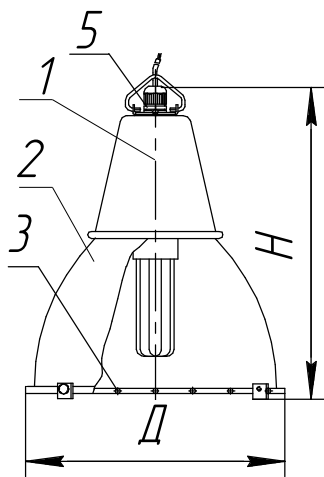


Рисунок 4

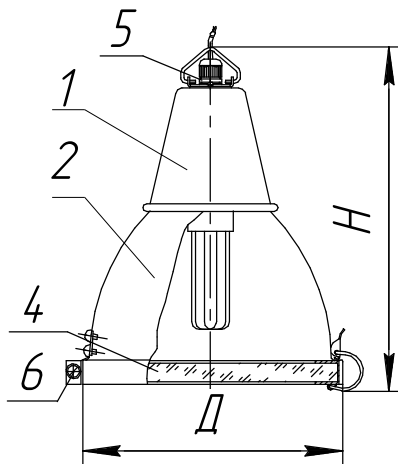


Рисунок 5

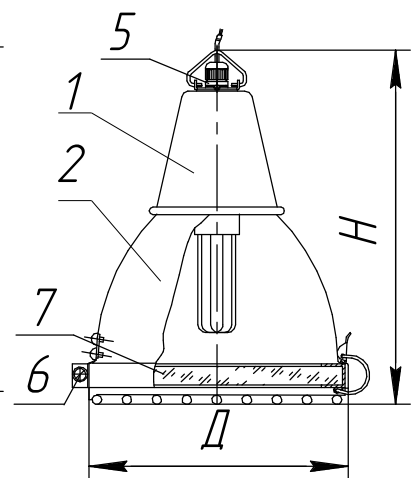
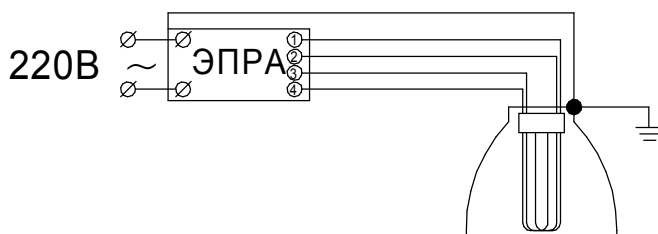


Рисунок 6

1. Корпус в сборе
2. Отражатель
3. Сетка в сборе
4. Обечайка в сборе
5. Узел подвеса
6. Шплинт
7. Обечайка в сборе с сеткой защитной
8. Винт специальный

## Схема электрическая соединений



Светильник

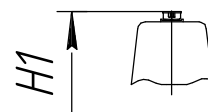


Рисунок 7  
остальное см. Рис.1-6