

**СВЕТИЛЬНИКИ СЕРИИ ЛВО04 PRS GR; ЛВО05 OPL GR;  
ЛВО06 BPR GR; ЛВО07 PRB GR****1. НАЗНАЧЕНИЕ ИЗДЕЛИЯ**

1.1 Светильники серии ЛВО04, ЛВО05, ЛВО06, ЛВО07, GR - Т8 встраиваемые, предназначены для общего освещения административно-общественных помещений, офисов, торговых залов, рабочих кабинетов, фойе. Светильники устанавливаются в потолки типа "Griliato" с высотой профиля 30, 40 или 50 мм.

**2. ТЕХНИЧЕСКИЕ ХАРАКТЕРИСТИКИ**

2.1 Светильники рассчитаны для работы с люминесцентными лампами мощностью 18 и 36 Вт, в сети переменного тока с номинальным напряжением  $220\text{В} \pm 10\%$ , частоты 50Гц.

2.2 Светильники соответствуют требованиям безопасности по ГОСТ IEC60598-1-2011 и требованиям электромагнитной совместимости по ГОСТ IEC 61547-2013, ГОСТ 30804.3.2-2013, ГОСТ 30804.3.3-2013, СТБ EN 55015-2006.

2.3 Светильники соответствуют климатическому исполнению УХЛ категория размещения 4 по ГОСТ 15150-69, степень защиты IP20 по ГОСТ 14254-2015.

2.4 Класс защиты от поражения электрическим током - I по ГОСТ 12.2.007.0-75.

2.5 Коэффициент пульсаций светового потока с ЭмПРА менее -40%;  
коэффициент пульсаций светового потока с ЭПРА менее -10%.

2.6 Основные параметры светильников приведены в таблице 1. Габаритные установочные размеры и масса светильников приведены в таблице 2.

Устройство, установка светильников показаны в приложении А (рисунок 1-5), электрические схемы показаны в приложении Б.

2.7 Расшифровка условного обозначения светильника ЛВО04 GR

Первая буква - тип источника света:

"Л"- люминесцентная лампа.

Вторая буква-способ установки светильника:

"В"- встраиваемые.

Третья буква-основное назначение:

"О"- для общественных зданий

04 номер серии светильника.

Трехзначные числа, обозначающие номера модификаций расшифровываются:

Вторая цифра:

0 - исполнение ЭмПРА (не комп.)

1 - исполнение ЭПРА А2

2 - исполнение ЭмПРА (комп.)

3 - исполнение ЭПРА А2

4 - исполнение ЭПРА А1,

РА с возможностью управления по протоколу 1-10В;

Третья цифра означает:

1 - рассеиватель из призматического стекла;

2.8 Расшифровка условного обозначения светильника ЛВО05 GR

Трех значная цифра означает номер модификации расшифровывается.

Третья цифра означает:

1- опаловый рассеиватель;

2.9 Расшифровка условного обозначения светильника ЛВО06 GR

Трех значная цифра означает номер модификации расшифровывается.

Третья цифра означает:

1 - бипараболическая решетка из зеркального алюминия;

2 - бипараболическая решетка из матированного алюминия.

2.10 Расшифровка условного обозначения светильника ЛВО07 GR

Трех значная цифра означает номер модификации расшифровывается.

Третья цифра означает:

1 - параболическая решетка из зеркального алюминия;

2 - параболическая решетка из матированного алюминия.

БАП- светильник с блоком аварийного питания (БАП)

2.11 Мощность светильника с БАП в аварийном режиме не менее 10% от номинала, время работы светильника с БАП в аварийном режиме не менее 1 ч.

Таблица 1

Тип светильника	Класс светораспределения по ГОСТ Р 54350-2015	Тип кривой силы света по ГОСТ Р 54350-2015	КПД% не менее
ЛВО04-2x18-001	II	Д	
ЛВО04-2x18-011			
ЛВО04-2x18-021			
ЛВО04-2x18-031			
ЛВО04-2x18-041			
ЛВО04-2x36-001			
ЛВО04-2x36-011			
ЛВО04-2x36-021			
ЛВО04-2x36-031			
ЛВО04-2x36-041			
ЛВО04-4x18-001			
ЛВО04-4x18-011			
ЛВО04-4x18-021			
ЛВО04-4x18-031			
ЛВО04-4x18-041			
ЛВО04-4x36-001			
ЛВО04-4x36-011			
ЛВО04-4x36-021			
ЛВО04-4x36-031			
ЛВО04-4x36-041			
ЛВО05-2x18-001			
ЛВО05-2x18-011			
ЛВО05-2x18-021			
ЛВО05-2x18-031			
ЛВО05-2x18-041			
ЛВО05-2x36-001			
ЛВО05-2x36-011			
ЛВО05-2x36-021			

Продолжение таблицы 1

Тип светильника	Класс светораспределения по ГОСТ Р 54350-2015	Тип кривой силы света по ГОСТ Р 54350-2015	КПД% не менее	
ЛВО05-2x36-031	II	Д		
ЛВО05-2x36-041				
ЛВО05-4x18-001				
ЛВО05-4x18-011				
ЛВО05-4x18-021				
ЛВО05-4x18-031				
ЛВО05-4x18-041				
ЛВО05-4x36-001				
ЛВО05-4x36-011				
ЛВО05-4x36-021				
ЛВО05-4x36-031				
ЛВО05-4x36-041				
ЛВО06-2x18-021			Г	
ЛВО06-2x18-031				
ЛВО06-2x18-041				
ЛВО06-2x18-022				
ЛВО06-2x18-032				
ЛВО06-2x18-042				
ЛВО06-2x36-021				
ЛВО06-2x36-031				
ЛВО06-2x36-041				
ЛВО06-2x36-022				
ЛВО06-2x36-032				
ЛВО06-2x36-042				
ЛВО06-4x18-021		Д		
ЛВО06-4x18-031				
ЛВО06-4x18-041				
ЛВО06-4x18-022				
ЛВО06-4x18-032				
ЛВО06-4x18-042				
ЛВО06-4x36-021				
ЛВО06-4x36-031				
ЛВО06-4x36-041				
ЛВО06-4x36-022				
ЛВО06-4x36-032				
ЛВО06-4x36-042				
ЛВО07-2x18-021				
ЛВО07-2x18-031	Г			
ЛВО07-2x18-041				
ЛВО07-2x18-022				

Окончание таблицы 1

Тип светильника	Класс светораспределения по ГОСТ Р 54350-2015	Тип кривой силы света по ГОСТ Р 54350-2015	КПД% не менее
ЛВО07-2x18-032	II	Г	
ЛВО07-2x18-042			
ЛВО07-2x36-021			
ЛВО07-2x36-031			
ЛВО07-2x36-041			
ЛВО07-2x36-022			
ЛВО07-2x36-032			
ЛВО07-2x36-042			
ЛВО07-4x18-021		Д	
ЛВО07-4x18-031			
ЛВО07-4x18-041			
ЛВО07-4x18-022			
ЛВО07-4x18-032			
ЛВО07-4x18-042			
ЛВО07-4x36-021			
ЛВО07-4x36-031			
ЛВО07-4x36-041			
ЛВО07-4x36-022			
ЛВО07-4x36-032			
ЛВО07-4x36-042			

Светильники с блоком аварийного питания (БАП) комплектуются по требованию заказчика.

Таблица 2

Тип светильника	Размер светильника ,мм				
	L,мм	B,мм	A,мм	H,мм	Масса, кг не более
ЛВО04-05-2x18-001;021	639	290	590	105	2,05
ЛВО04-05-2x18-011;031;041	639	290	590	105	1,75
ЛВО04-05-2x36-001;021	1239	290	1190	105	3,7
ЛВО04-05-2x36-011;031;041	1239	290	1190	105	2,7
ЛВО04-05-4x18-001;021	639	590	590	105	3,2
ЛВО04-05-4x18-011;031;041	639	590	590	105	2,4
ЛВО04-05-4x36-001;021	1239	590	1190	105	5,6
ЛВО04-05-4x36-011;031;041	1239	590	1190	105	3,8
ЛВО06-2x18-021;022	639	290	590	105	2,57
ЛВО06-2x18-031;041;032;042	639	290	590	105	2,2
ЛВО06-2x36-021;022	1239	290	1190	105	4,51
ЛВО06-2x36-031;041;032;042	1239	290	1190	105	3,61
ЛВО06-4x18-021;022	639	590	590	105	4,32
ЛВО06-4x18-031;041;032;042	639	590	590	105	3,57
ЛВО06-4x36-021;022	1239	590	1190	105	7,86
ЛВО06-4x36-031;041;032;042	1239	590	1190	105	5,91
ЛВО07-2x18-021;022	639	290	590	105	2,57
ЛВО07-2x18-031;041;032;042	639	290	590	105	2,2
ЛВО07-2x36-021;022	1239	290	1190	105	4,51
ЛВО07-2x36-031;041;032;042	1239	290	1190	105	3,61
ЛВО07-4x18-021;022	639	590	590	105	4,32
ЛВО07-4x18-031;041;032;042	639	590	590	105	3,57
ЛВО07-4x36-021;022	1239	590	1190	105	7,86
ЛВО07-4x36-031;041;032;042	1239	590	1190	105	5,91

### **3. КОМПЛЕКТНОСТЬ**

3.1 В комплект поставки входит:

- |                     |         |
|---------------------|---------|
| 1. Светильник       | - 1 шт. |
| 2. Ящик упаковочный | - 1 шт. |
| 3. Паспорт          | - 1 шт. |

Примечание:

1. Лампы и стартера в комплект поставки не входят.
2. Каждая упаковка светильников комплектуется паспортом.
3. В светильниках с электромагнитными ПРА, лампами мощностью 2x18 и 4x18 применять стартер ST151 10 ED "OSRAM" или S24-22 SIN 220-240 WH PHILIPS;  
в светильниках с мощностями 2x36 и 4x36 применять стартер ST111 25 ED "OSRAM" или S10 4-65 SIN 220-240 WH PHILIPS.

### **4. УСТРОЙСТВО**

4.1 Светильник состоит: из корпуса в сборе поз. 1, в котором размещена электрическая схема; зеркальной решётки поз. 2 рисунок (1; 2; 3). и рассеивателя в сборе поз. 3 рисунок (4).

### **5. УКАЗАНИЕ МЕР БЕЗОПАСНОСТИ**

5.1 ВСЕ РАБОТЫ ПО МОНТАЖУ СВЕТИЛЬНИКА, РЕМОНТУ, ОЧИСТКЕ ОТ ЗАГРЯЗНЕНИЙ И ПЫЛИ ПРОИЗВОДИТЬ ТОЛЬКО ПРИ ОТКЛЮЧЕННОМ НАПРЯЖЕНИИ ПИТАЮЩЕЙ СЕТИ.

5.2 СВЕТИЛЬНИК ДОЛЖЕН БЫТЬ НАДЕЖНО ЗАЗЕМЛЕН.

5.3 ПРИ ЭКСПЛУАТАЦИИ СВЕТИЛЬНИКОВ СВОЕВРЕМЕННО ЗАМЕНЯТЬ НЕИСПРАВНЫЕ ЛАМПЫ.

5.4 ПРИ УСТАНОВКЕ СВЕТИЛЬНИКА РАССТОЯНИЕ МЕЖДУ ПОВЕРХНОСТЬЮ ИЗ СГОРАЕМОГО МАТЕРИАЛА И ВЕРХНЕЙ ЧАСТЬЮ СВЕТИЛЬНИКА ДОЛЖНО БЫТЬ НЕ МЕНЕЕ 25 ММ.

5.5 ПО ОКОНЧАНИИ СРОКА СЛУЖБЫ СВЕТИЛЬНИКОВ, НЕОБХОДИМА ИХ ЗАМЕНА, ТАК КАК СТАРЕНИЕ ИЗОЛЯЦИИ ПРОВОДОВ ВНУТРЕННЕГО МОНТАЖА СУЩЕСТВЕННО СНИЖАЕТ ЭЛЕКТРОБЕЗОПАСНОСТЬ ИЗДЕЛИЙ, ПРИ УТИЛИЗАЦИИ СВЕТИЛЬНИКОВ НЕОБХОДИМО РАЗДЕЛИТЬ ДЕТАЛИ СВЕТИЛЬНИКОВ ПО ВИДАМ МАТЕРИАЛОВ И В УСТАНОВЛЕННОМ ПОРЯДКЕ СДАТЬ В ОРГАНИЗАЦИИ "ВТОРСЫРЬЯ".

5.6 ОСТОРОЖНО! ЛАМПЫ СОДЕРЖАТ РТУТЬ. ВЫШЕДШИЕ ИЗ СТРОЯ ЛАМПЫ ПОДЛЕЖАТ УТИЛИЗАЦИИ И ОБЕЗВРЕЖИВАНИЮ В МЕСТАХ, ОПРЕДЕЛЕННЫХ АДМИНИСТРАЦИЯМИ РАЙОНОВ.

### **6. ПОДГОТОВКА ИЗДЕЛИЯ К РАБОТЕ**

6.1. Распакуйте светильник и убедитесь в наличии комплектующих изделий.

6.2. Снимите решётку в сборе поз. 2 из пазов скоб, расположенных по углам корпуса в сборе поз. 1 на 25-30 мм в светильниках ЛВО06; ЛВО07 (рис 1; 2; 3).

6.3. Снимите рассеиватель в сборе поз.3 из пазов скоб, расположенных по

углам корпуса в сборе поз. 1 на 25-30 мм в светильниках ЛВО04; ЛВО05 (рис 4).

6.4. Пропустите кабель (шнур) питающей сети через кольцо в корпусе в сборе поз. 1.

6.5. Установите корпус в сборе поз. 1 в проеме потолка "Griliato" предварительно прикрепить крючки к основанию потолка, затем в корпус в сборе поз. 1 закрепить на крючки предварительно просунув крючки в отверстие на корпусе в сборе как показано на рис. 5.

6.6. Подсоедините корпус в сборе поз. 1 к сети. Проверьте надежность заземления.

6.7 В светильниках с БАП подключите провода батарейки к блоку аварийного питания.

6.8. Установите лампы в патроны.

6.9. Установите решётку поз. 2 (рис 1; 2; 3) на корпус в сборе поз. 1, предварительно вставив концы пружин в пазы скоб корпуса в сборе и подсоедините заземляющий провод решётки в сборе к корпусу в сборе.

6.10. Установите рассеиватель в сборе поз. 3 (рис 4) на корпус в сборе поз. 1, предварительно вставив концы пружин в пазы скоб корпуса в сборе.

6.11 Перед эксплуатацией светильника с БАП необходимо произвести процесс форматирования для аккумуляторов (Ni-Cd) , путем непрерывной зарядки в течение 24 часов с последующей полной разрядкой в результате свечения. Необходимо выполнить три полных цикла.

Длительность вхождения в нормальный режим работы после подачи питания от 3 до 24 часов. В случае паузы в питании светильника с полностью заряженным аккумулятором в несколько суток, время необходимое для восстановления заряда при повторном включении — 30-40 минут.

**Зарядка аккумулятора осуществляется при подаче напряжения на клемму L.**

6.12 Светильник должен проходить проверку работоспособности в аварийном режиме два раза в год.

6.13 Меньшая длительность работы светильника говорит об отказе и необходимости гарантийного или сервисного обслуживания. После 4-х лет эксплуатации возможно снижение длительности работы в аварийном режиме.

6.14 Если светильник не эксплуатировался в течение года, например, был отключен от электросети или находился на хранении, то вышеуказанную процедуру проверки следует провести 3 раза без длительного перерыва. При этом перерыв в питании между циклами должен составлять 3-6 часов. Если при 3-ем отключении питания светильника длительность работы в аварийном режиме не восстановится, то это говорит о неисправности.

6.15 Аккумуляторные батареи рассчитаны на срок непрерывной работы в течение 4-х лет. Они должны быть заменены, если светильник не проходит проверку на длительность работы. Батареи могут эксплуатироваться и более 4-х лет, если они обеспечивают нормативную длительность аварийного режима.

## **7. СВИДЕТЕЛЬСТВО О ПРИЕМКЕ**

Светильник ЛВО04; ЛВО05; ЛВО06; ЛВО07 GR соответствует требованиям ТУ3461-016-05014332-94, и признан годным к эксплуатации.

Светильник типа с БАП соответствует требованиям ТУ 3461-063-05014337-2016 и ТР ЕАЭС 037/2016 и признан годным к эксплуатации.



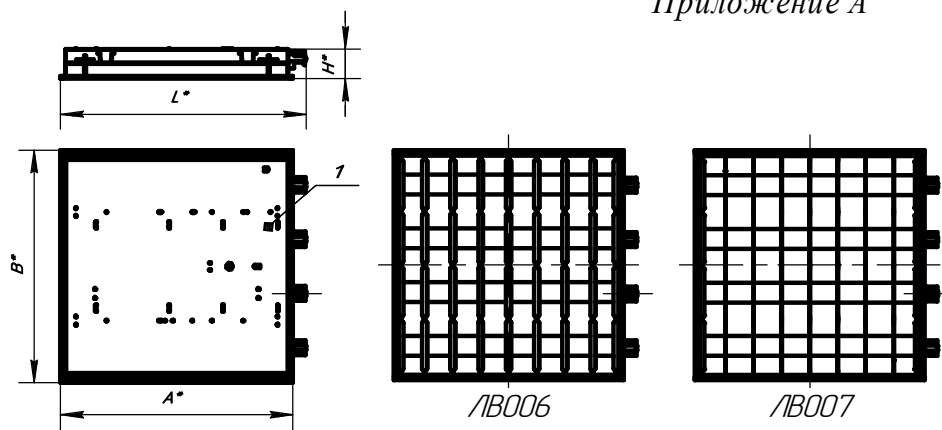


Рисунок 1; 2; 3: 1. Корпус в сборе, 2. Решётка в сборе.

### Схема установки светильников

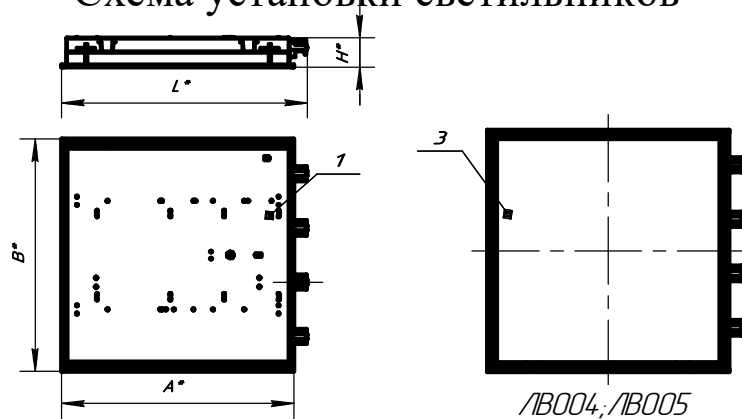


Рисунок 4: 1. Корпус в сборе,  
2. Рассеиватель в сборе.

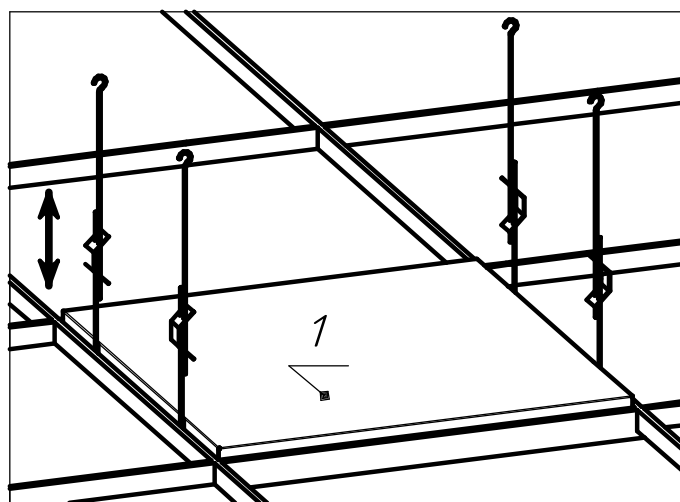
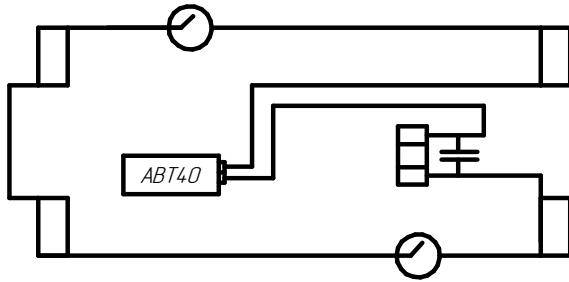


Рисунок 5 - Схема установки светильника на крючках  
1. Светильник в сборе.

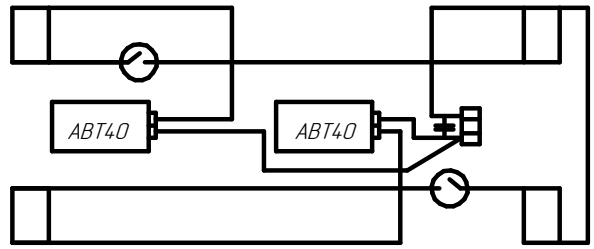


Схемы с ЭМПРА.

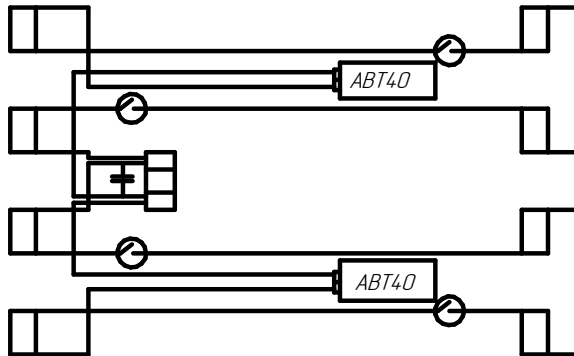
ЛВ004-05-06-07-2x18-001;021;022



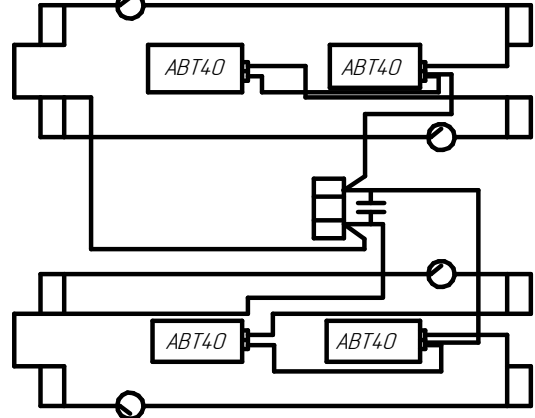
ЛВ004-05-06-07-2x36-001;021;022



ЛВ004-05-06-07-4x18-001;021;022



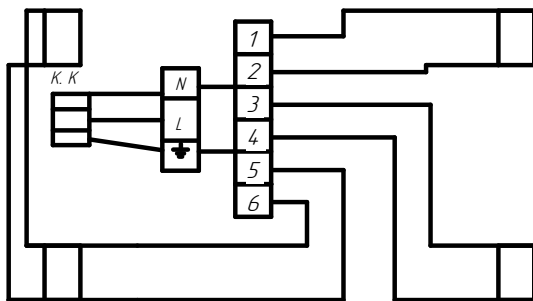
ЛВ004-05-06-07-4x36-001;021;022



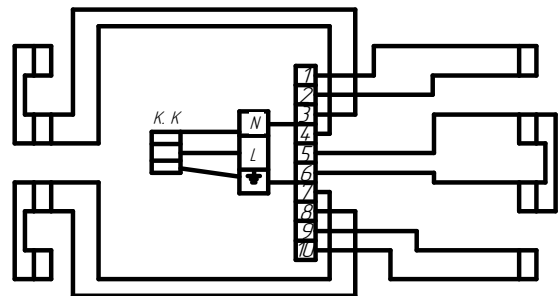
Схемы с ЭПРА.

ЛВ004-05-06-07-2x18-011;

ЛВ004-05-06-07-2x36-011

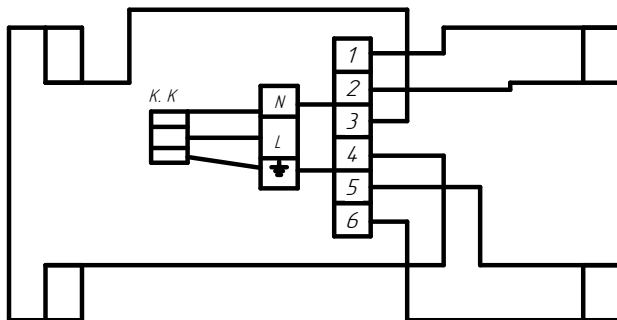


ЛВ004-05-06-07-4x18-011

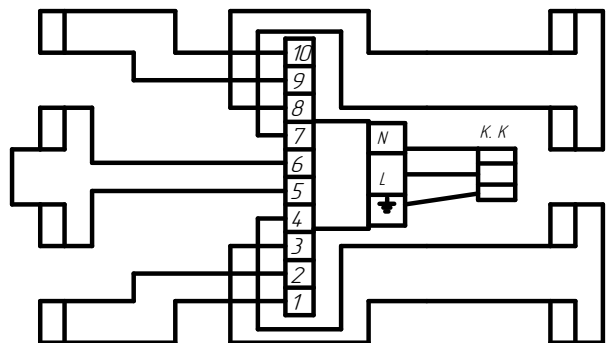


ЛВ004-05-06-07-2x18-031;032;

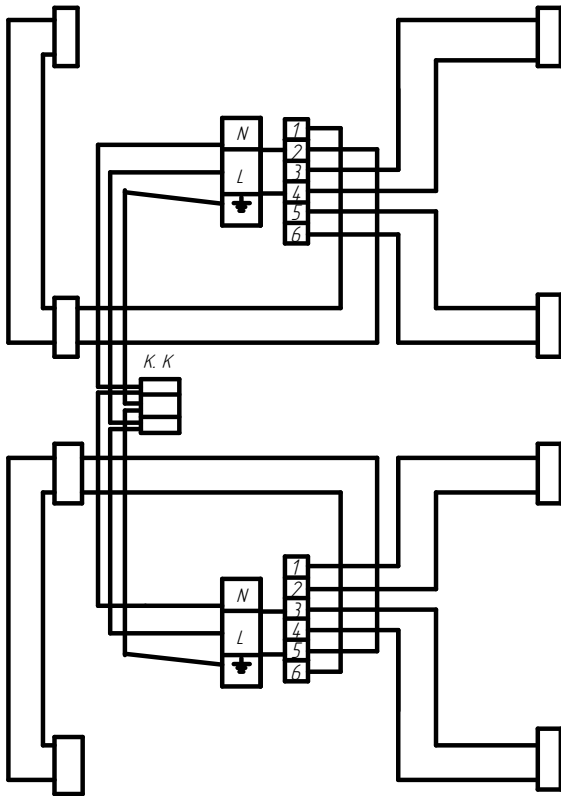
ЛВ004-05-06-07-2x36-031;032



ЛВ004-05-06-07-4x18-031;032



ЛВО04-05-06-07-4x36-011



ЛВО04-05-06-07-4x36-031;032

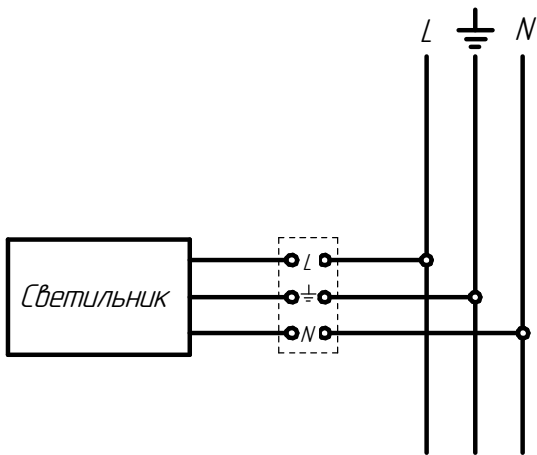
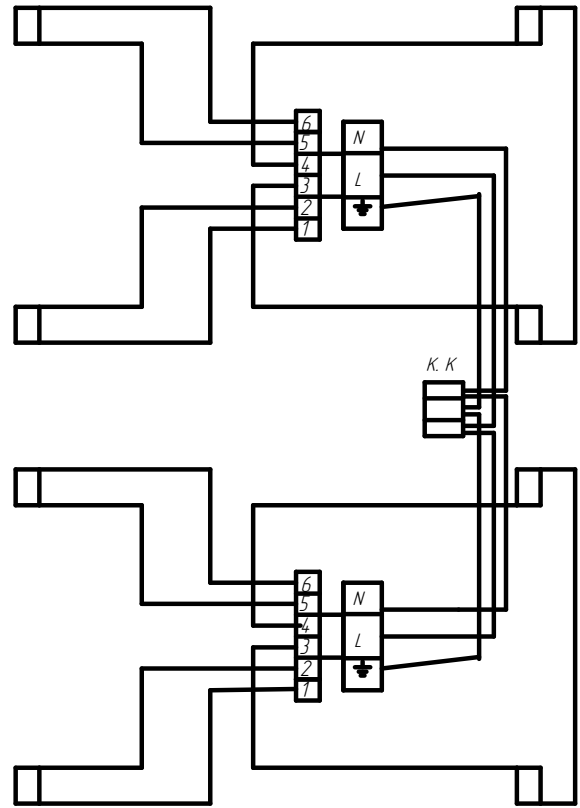


Схема подключения  
светильника к сети

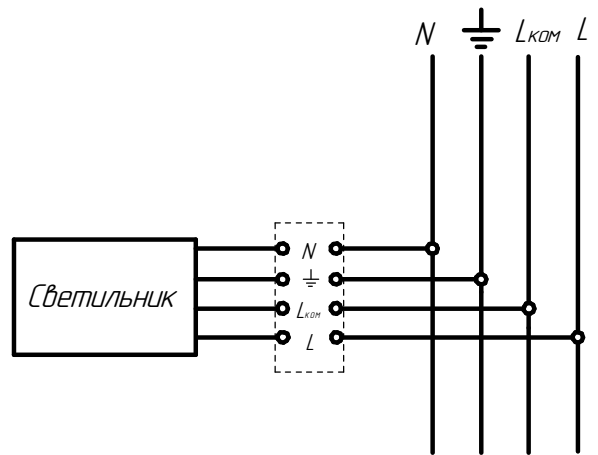


Схема подключения  
светильника с БАП к сети  
Lком - коммутируемая фаза