

1. НАЗНАЧЕНИЕ ИЗДЕЛИЯ

1.1 Светильники серии ЛВО04, ЛВО05, ЛВО06, ЛВО07, GR -Т8 встраиваемые, предназначены для общего освещения административно-общественных помещений, офисов, торговых залов, рабочих кабинетов, фойе. Светильники устанавливаются в потолки типа "Griliato" с высотой профиля 30, 40 или 50 мм.

2. ТЕХНИЧЕСКИЕ ХАРАКТЕРИСТИКИ

2.1 Светильники рассчитаны для работы с люминесцентными лампами мощностью 18 и 36 Вт, в сети переменного тока с номинальным напряжением 220В±10%, частоты 50Гц.

2.2 Светильники соответствуют требованиям безопасности по ГОСТ IEC60598-1-2011 и требованиям электромагнитной совместимости по ГОСТ IEC 61547-2013, ГОСТ 30804.3.2-2013, ГОСТ 30804.3.3-2013, СТБ EN 55015-2006.

2.3 Светильники соответствуют климатическому исполнению УХЛ категория размещения 4 по ГОСТ 15150-69, степень защиты IP20 по ГОСТ 14254-2015.

2.4 Класс защиты от поражения электрическим током - I по ГОСТ 12.2.007.0-75.

2.5 Основные параметры светильников приведены в таблице 1.

Габаритные установочные размеры и масса светильников приведены в таблице 2.

Устройство, установка светильников показаны в приложении А (рисунок 1-5), электрические схемы показаны в приложении Б.

2.6 Расшифровка условного обозначения светильника ЛВО04 GR

Первая буква - тип источника света:

"Л" - люминесцентная лампа.

Вторая буква - способ установки светильника:

"В" - встраиваемые.

Третья буква - основное назначение:

"О" - для общественных зданий

04 номер серии светильника.

Трехзначные числа, обозначающие номера модификаций расшифровываются:

Вторая цифра:

0 - исполнение ЭмПРА (не комп.)

1 - исполнение ЭПРА А2

2 - исполнение ЭмПРА (комп.)

3 - исполнение ЭПРА А2

4 - исполнение ЭПРА А1,

-РА с возможностью управления по протоколу 1-10В;

Третья цифра означает:

1 - рассеиватель из призматического стекла;

2.7 Расшифровка условного обозначения светильника ЛВО05 GR

Трехзначная цифра означает номер модификации расшифровывается.

Третья цифра означает:

1 - опаловый рассеиватель;

2.8 Расшифровка условного обозначения светильника ЛВО06 GR

Трехзначная цифра означает номер модификации расшифровывается.

Третья цифра означает:

1 - бипараболическая решетка из зеркального алюминия;

2 - бипараболическая решетка из матированного алюминия.

2.9 Расшифровка условного обозначения светильника ЛВО07 GR

Трехзначная цифра означает номер модификации расшифровывается.

Третья цифра означает:

1 - параболическая решетка из зеркального алюминия;

2 - параболическая решетка из матированного алюминия.

Таблица 1

Тип светильника	Класс светораспределения по ГОСТ Р 54350-2015	Тип кривой силы света по ГОСТ Р 54350-2015	КПД% не менее
ЛВО04-2x18-001	II	Д	
ЛВО04-2x18-011			
ЛВО04-2x18-021			
ЛВО04-2x18-031			
ЛВО04-2x18-041			
ЛВО04-2x36-001			
ЛВО04-2x36-011			
ЛВО04-2x36-021			
ЛВО04-2x36-031			
ЛВО04-2x36-041			
ЛВО04-4x18-001			
ЛВО04-4x18-011			
ЛВО04-4x18-021			
ЛВО04-4x18-031			
ЛВО04-4x18-041			
ЛВО04-4x36-001			
ЛВО04-4x36-011			
ЛВО04-4x36-021			
ЛВО04-4x36-031			
ЛВО04-4x36-041			
ЛВО05-2x18-001			
ЛВО05-2x18-011			
ЛВО05-2x18-021			
ЛВО05-2x18-031			
ЛВО05-2x18-041			
ЛВО05-2x36-001			
ЛВО05-2x36-011			
ЛВО05-2x36-021			

Продолжение таблицы 1

Тип светильника	Класс светораспределения по ГОСТ Р 54350-2015	Тип кривой силы света по ГОСТ Р 54350-2015	КПД% не менее	
ЛВО05-2x36-031	II	Д		
ЛВО05-2x36-041				
ЛВО05-4x18-001				
ЛВО05-4x18-011				
ЛВО05-4x18-021				
ЛВО05-4x18-031				
ЛВО05-4x18-041				
ЛВО05-4x36-001				
ЛВО05-4x36-011				
ЛВО05-4x36-021				
ЛВО05-4x36-031				
ЛВО05-4x36-041				
ЛВО06-2x18-021			Г	
ЛВО06-2x18-031				
ЛВО06-2x18-041				
ЛВО06-2x18-022				
ЛВО06-2x18-032				
ЛВО06-2x18-042				
ЛВО06-2x36-021				
ЛВО06-2x36-031				
ЛВО06-2x36-041				
ЛВО06-2x36-022				
ЛВО06-2x36-032				
ЛВО06-2x36-042				
ЛВО06-4x18-021		Д		
ЛВО06-4x18-031				
ЛВО06-4x18-041				
ЛВО06-4x18-022				
ЛВО06-4x18-032				
ЛВО06-4x18-042				
ЛВО06-4x36-021				
ЛВО06-4x36-031				
ЛВО06-4x36-041				
ЛВО06-4x36-022				
ЛВО06-4x36-032				
ЛВО06-4x36-042				
ЛВО07-2x18-021				
ЛВО07-2x18-031	Г			
ЛВО07-2x18-041				
ЛВО07-2x18-022				

Продолжение таблицы 1

Тип светильника	Класс светораспределения по ГОСТ Р 54350-2015	Тип кривой силы света по ГОСТ Р 54350-2015	КПД% не менее
ЛВО07-2x18-032	II	Г	
ЛВО07-2x18-042			
ЛВО07-2x36-021			
ЛВО07-2x36-031			
ЛВО07-2x36-041			
ЛВО07-2x36-022			
ЛВО07-2x36-032			
ЛВО07-2x36-042			
ЛВО07-4x18-021		Д	
ЛВО07-4x18-031			
ЛВО07-4x18-041			
ЛВО07-4x18-022			
ЛВО07-4x18-032			
ЛВО07-4x18-042			
ЛВО07-4x36-021			
ЛВО07-4x36-031			
ЛВО07-4x36-041			
ЛВО07-4x36-022			
ЛВО07-4x36-032			
ЛВО07-4x36-042			

Таблица 2

Тип светильника	Размер светильника ,мм				
	L,мм	B,мм	A,мм	H,мм	Масса, кг не более
ЛВО04-05-2x18-001;021	639	290	590	105	2,05
ЛВО04-05-2x18-011;031;041	639	290	590	105	1,75
ЛВО04-05-2x36-001;021	1239	290	1190	105	3,7
ЛВО04-05-2x36-011;031;041	1239	290	1190	105	2,7
ЛВО04-05-4x18-001;021	639	590	590	105	3,2
ЛВО04-05-4x18-011;031;041	639	590	590	105	2,4
ЛВО04-05-4x36-001;021	1239	590	1190	105	5,6
ЛВО04-05-4x36-011;031;041	1239	590	1190	105	3,8
ЛВО06-2x18-021;022	639	290	590	105	2,57
ЛВО06-2x18-031;041;032;042	639	290	590	105	2,2
ЛВО06-2x36-021;022	1239	290	1190	105	4,51
ЛВО06-2x36-031;041;032;042	1239	290	1190	105	3,61
ЛВО06-4x18-021;022	639	590	590	105	4,32
ЛВО06-4x18-031;041;032;042	639	590	590	105	3,57
ЛВО06-4x36-021;022	1239	590	1190	105	7,86
ЛВО06-4x36-031;041;032;042	1239	590	1190	105	5,91
ЛВО07-2x18-021;022	639	290	590	105	2,57
ЛВО07-2x18-031;041;032;042	639	290	590	105	2,2
ЛВО07-2x36-021;022	1239	290	1190	105	4,51
ЛВО07-2x36-031;041;032;042	1239	290	1190	105	3,61
ЛВО07-4x18-021;022	639	590	590	105	4,32
ЛВО07-4x18-031;041;032;042	639	590	590	105	3,57
ЛВО07-4x36-021;022	1239	590	1190	105	7,86
ЛВО07-4x36-031;041;032;042	1239	590	1190	105	5,91

3. КОМПЛЕКТНОСТЬ

3.1 В комплект поставки входит:

- | | |
|---------------------|---------|
| 1. Светильник | - 1 шт. |
| 2. Ящик упаковочный | - 1 шт. |
| 3. Паспорт | - 1 шт. |

Примечание: 1. Лампы и стартера в комплект поставки не входят.

2. Каждая упаковка светильников комплектуется паспортом.

3. В светильниках с электромагнитными ПРА, лампами мощностью 2x18 и 4x18 применять стартер ST151 10 ED "OSRAM" или S24-22 SIN 220-240 WH PHILIPS;

в светильниках с мощностями 2x36 и 4x36 применять стартер ST111 25 ED "OSRAM" или S10 4-65 SIN 220-240 WH PHILIPS.

4. УСТРОЙСТВО

4.1 Светильник состоит: из корпуса в сборе поз.1, в котором размещена электрическая схема; зеркальной решётки поз.2 рисунок (1; 2; 3). и рассеивателя в сборе поз.3 рисунок (4).

5. УКАЗАНИЕ МЕР БЕЗОПАСНОСТИ

5.1 ВСЕ РАБОТЫ ПО МОНТАЖУ СВЕТИЛЬНИКА, РЕМОНТУ, ОЧИСТКЕ ОТ ЗАГРЯЗНЕНИЙ И ПЫЛИ ПРОИЗВОДИТЬ ТОЛЬКО ПРИ ОТКЛЮЧЕННОМ НАПРЯЖЕНИИ ПИТАЮЩЕЙ СЕТИ.

5.2 СВЕТИЛЬНИК ДОЛЖЕН БЫТЬ НАДЕЖНО ЗАЗЕМЛЕН.

5.3 ПРИ ЭКСПЛУАТАЦИИ СВЕТИЛЬНИКОВ СВОЕВРЕМЕННО ЗАМЕНЯТЬ НЕИСПРАВНЫЕ ЛАМПЫ.

5.4 ПРИ УСТАНОВКЕ СВЕТИЛЬНИКА РАССТОЯНИЕ МЕЖДУ ПОВЕРХНОСТЬЮ ИЗ СТОРАЕМОГО МАТЕРИАЛА И ВЕРХНЕЙ ЧАСТЬЮ СВЕТИЛЬНИКА ДОЛЖНО БЫТЬ НЕ МЕНЕЕ 25 ММ.

5.5 ПО ОКОНЧАНИИ СРОКА СЛУЖБЫ СВЕТИЛЬНИКОВ, НЕОБХОДИМА ИХ ЗАМЕНА, ТАК КАК СТАРЕНИЕ ИЗОЛЯЦИИ ПРОВОДОВ ВНУТРЕННЕГО МОНТАЖА СУЩЕСТВЕННО СНИЖАЕТ ЭЛЕКТРОБЕЗОПАСНОСТЬ ИЗДЕЛИЙ, ПРИ УТИЛИЗАЦИИ СВЕТИЛЬНИКОВ НЕОБХОДИМО РАЗДЕЛИТЬ ДЕТАЛИ СВЕТИЛЬНИКОВ ПО ВИДАМ МАТЕРИАЛОВ И В УСТАНОВЛЕННОМ ПОРЯДКЕ СДАТЬ В ОРГАНИЗАЦИИ "ВТОРСЫРЬЯ".

5.6 ОСТОРОЖНО! ЛАМПЫ СОДЕРЖАТ РТУТЬ. ВЫШЕДШИЕ ИЗ СТРОЯ ЛАМПЫ ПОДЛЕЖАТ УТИЛИЗАЦИИ И ОБЕЗВРЕЖИВАНИЮ В МЕСТАХ, ОПРЕДЕЛЕННЫХ АДМИНИСТРАЦИЯМИ РАЙОНОВ.

6. ПОДГОТОВКА ИЗДЕЛИЯ К РАБОТЕ

6.1. Распакуйте светильник и убедитесь в наличии комплектующих изделий.

6.2. Снимите решётку в сборе поз.2 из пазов скоб, расположенных по углам корпуса в сборе поз.1 на 25-30 мм в светильниках ЛВО06; ЛВО07 (рис 1; 2; 3).

6.3. Снимите рассеиватель в сборе поз.3 из пазов скоб, расположенных по углам корпуса в сборе поз.1 на 25-30 мм в светильниках ЛВО04; ЛВО05 (рис 4).

6.4. Пропустите кабель (шнур) питающей сети через кольцо в корпусе в сборе поз.1.

6.5. Установите корпус в сборе поз.1 в проеме потолка "Griliato" предварительно прикрепить крючки к основанию потолка, затем в корпус в сборе поз.1 закрепить на крючки предварительно просунув крючки в отверстие на корпусе в сборе как показано на рис.5.

6.6. Подсоедините корпус в сборе поз.1 к сети. Проверьте надежность заземления.

6.7. Установите лампы в патроны.

6.8. Установите решётку поз.2 (рис 1; 2; 3) на корпус в сборе поз.1, предварительно вставив концы пружин в пазы скоб корпуса в сборе и подсоедините заземляющий провод решётки в сборе к корпусу в сборе.

6.9. Установите рассеиватель в сборе поз.3 (рис 4) на корпус в сборе поз.1, предварительно вставив концы пружин в пазы скоб корпуса в сборе .

7. СВИДЕТЕЛЬСТВО О ПРИЕМКЕ

Светильник ЛВО04; ЛВО05; ЛВО06; ЛВО07 GR соответствует требованиям ТУ3461-016-05014332-94, и признан годным к эксплуатации. Светильник соответствует требованиям Технического регламента Евразийского экономического союза ТР ЕАЭС 037/2016.

Дата выпуска " _____ " _____

Штамп ОТК _____ Упаковку произвел.

Сертифицировано.

8. ТРАНСПОРТИРОВАНИЕ И ХРАНЕНИЕ

8.1 Светильники должны храниться в закрытых сухих, проветриваемых помещениях. В воздухе помещений не должно быть кислотных, щелочных и других примесей, вызывающих коррозию.

8.2 Светильники должны транспортироваться железнодорожным транспортом в крытых вагонах и универсальных контейнерах и автотранспортом.

9. ГАРАНТИИ ИЗГОТОВИТЕЛЯ

9.1 Завод-изготовитель гарантирует нормальную работу светильника в течении 36 месяцев со дня его изготовления, при соблюдении условий эксплуатации, транспортирования и хранения, установленных в технических условиях и в настоящем паспорте. Гарантийные обязательства не распространяются на изменение цвета окрашенных и изготовленных из полимерных материалов деталей светильников в процессе эксплуатации.

9.2 Срок службы светильников составляет 10 лет.

9.3 Завод не возмещает ущерб за дефекты:

- появившиеся по истечении гарантийного срока;
- появившиеся во время гарантийного срока в результате нарушения правил эксплуатации, сборки или разборки, небрежного хранения, транспортирования, нарушения норм складирования, использования ламп и стартеров несоответствующего качества.

9.4 Одним из обязательных условий признания случая гарантийным является наличие на светильнике идентификационных обозначений по наименованию и дате изготовления, а также паспорта.

9.5 В случае обнаружения неисправности светильника следует обесточить, демонтировать светильник и обратиться на завод-изготовитель по адресу: Российская Федерация 431890, Республика Мордовия, Ардатовский район, пос. Тургенево, ул. Заводская 73, ОАО "Ардатовский светотехнический завод"

Код 83431. Тел/ФАКС: 21-356 (Сбыт) 21-009, 21-010, 21-415(ОТК), 21-048.

E-mail: mirsveta @ astz.ru Web. www.astz.ru

*В связи с постоянными усовершенствованиями светильников, завод-изготовитель оставляет за собой право на изменение их конструктивных особенностей без предварительного уведомления.

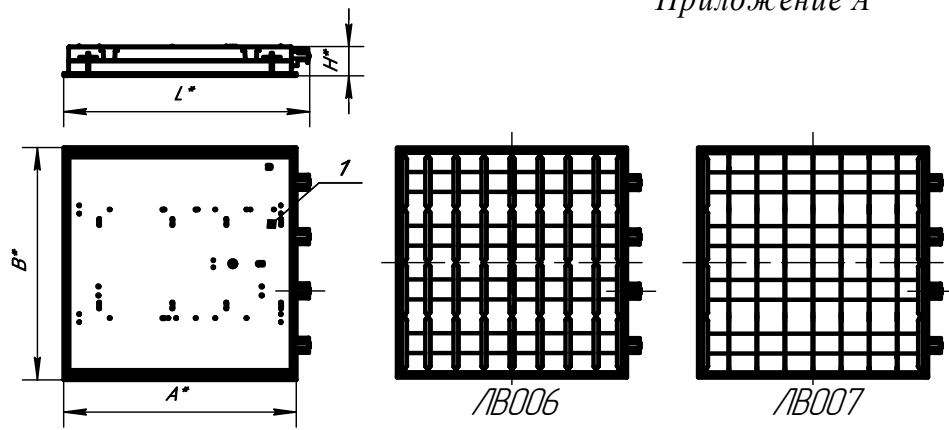


Рисунок 1; 2; 3: 1. Корпус в сборе, 2. Решётка в сборе.

Схема установки светильников

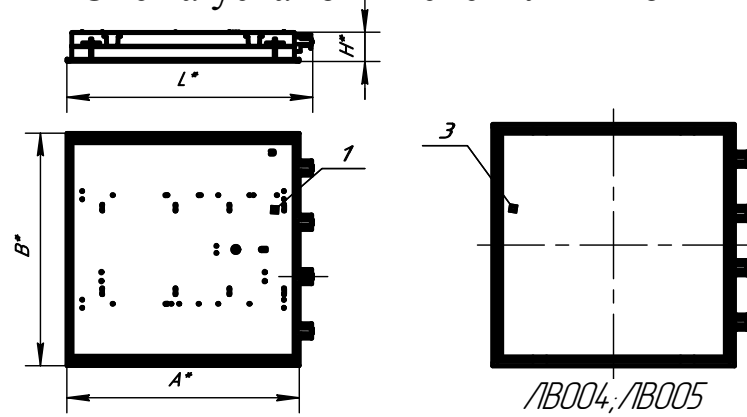


Рисунок 4: 1. Корпус в сборе,
2. Рассеиватель в сборе.

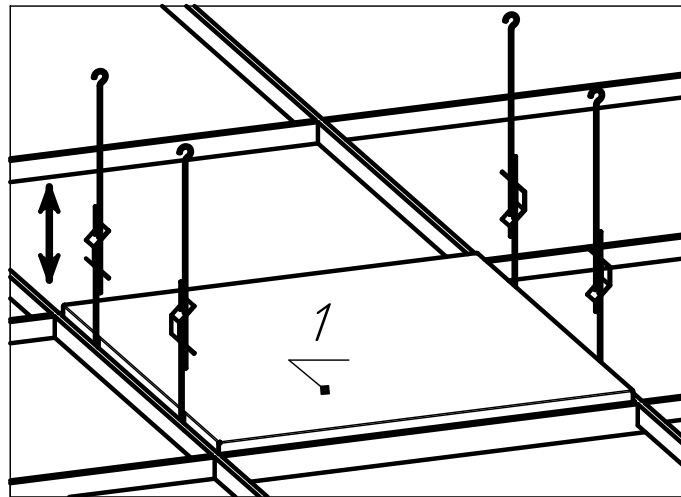
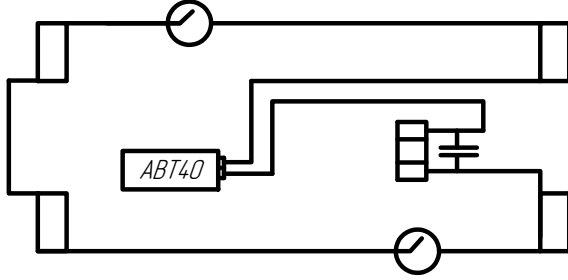


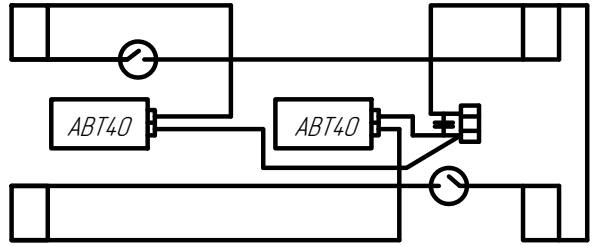
Рисунок 5 - Схема установки светильника на крючках
1. Светильник в сборе.

Схемы с ЭМПРА.

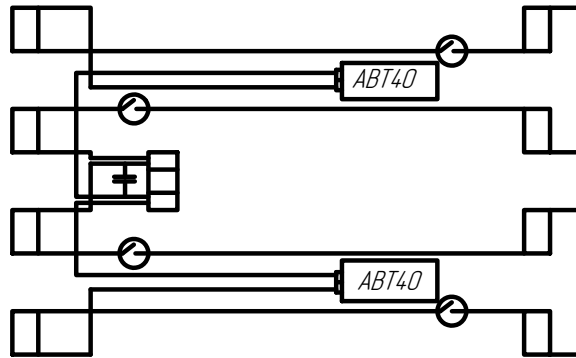
ЛВО04-05-06-07-2x18-001;021;022



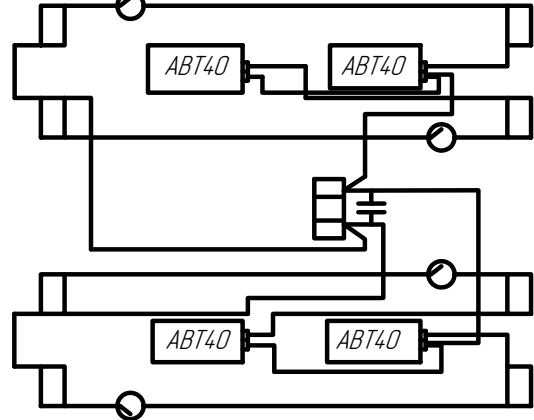
ЛВО04-05-06-07-2x36-001;021;022



ЛВО04-05-06-07-4x18-001;021;022



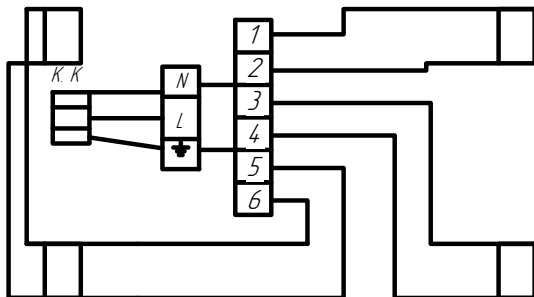
ЛВО04-05-06-07-4x36-001;021;022



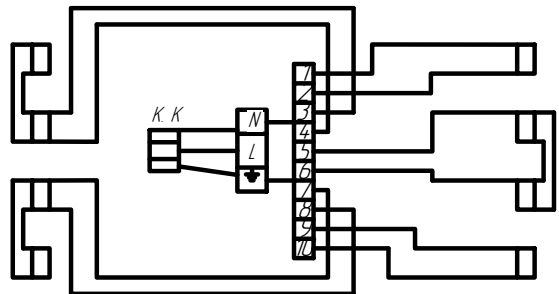
Схемы с ЭПРА.

ЛВО04-05-06-07-2x18-011;

ЛВО04-05-06-07-2x36-011

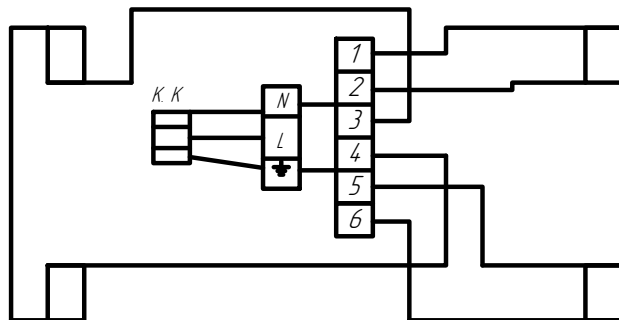


ЛВО04-05-06-07-4x18-011

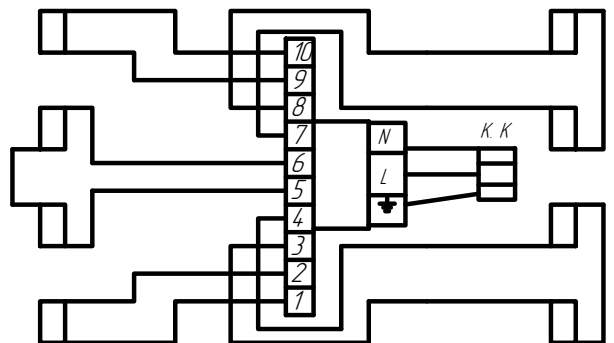


ЛВО04-05-06-07-2x18-031;032;

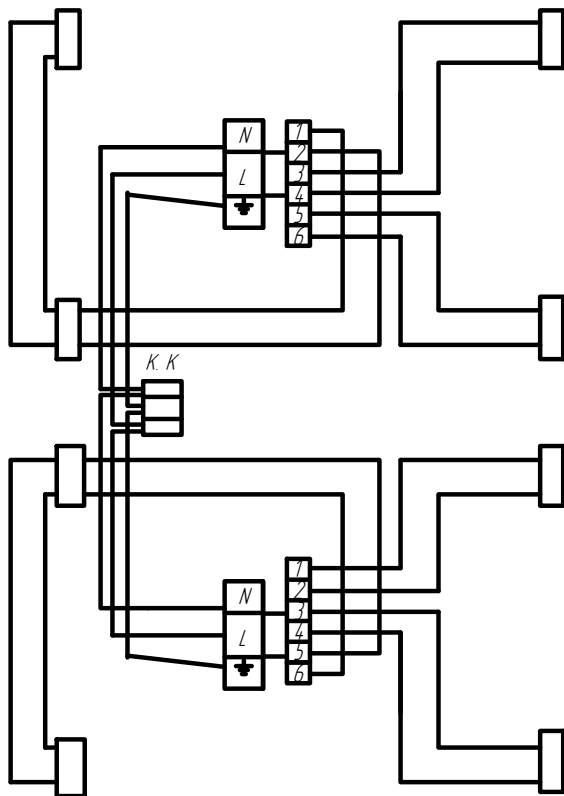
ЛВО04-05-06-07-2x36-031;032



ЛВО04-05-06-07-4x18-031;032



ЛВО04-05-06-07-4x36-011



ЛВО04-05-06-07-4x36-031;032

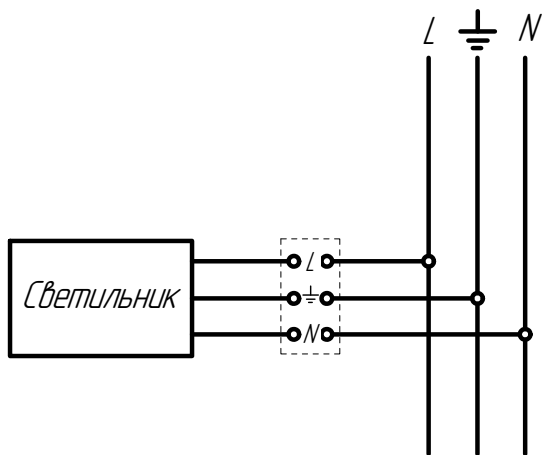
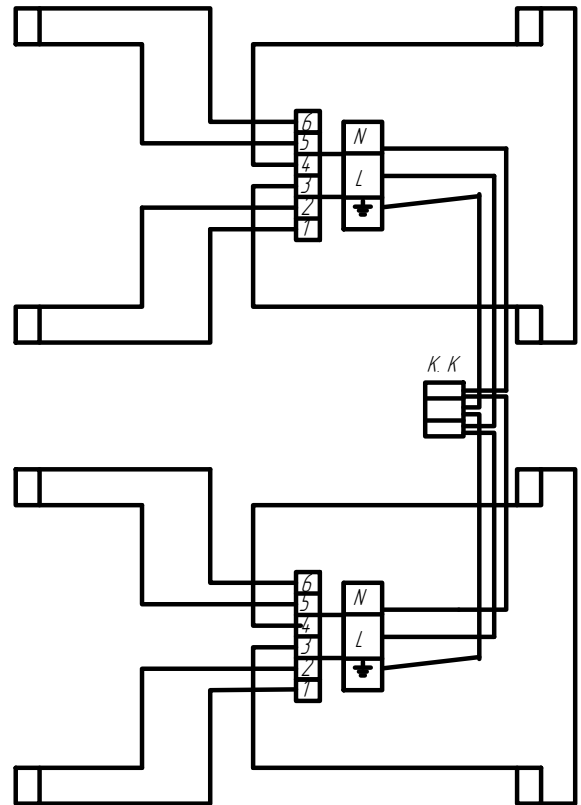


Схема подключения
светильника к сети

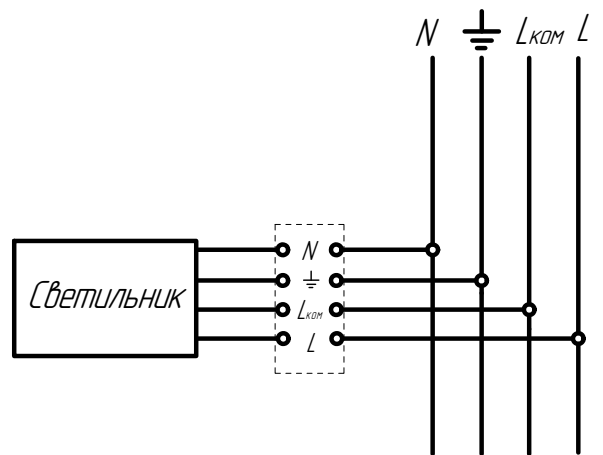


Схема подключения
светильника с БАП к сети
Lком - коммутируемая фаза