



## 1. НАЗНАЧЕНИЕ ИЗДЕЛИЯ

1.1 Светильники серии ЛВО04, ЛВО05-Т8 встраиваемые, предназначены для общего освещения административно-общественных помещений, офисов, торговых залов, рабочих кабинетов, фойе. Светильники встраиваются в неветилируемый подвесной потолок с видимыми Т-образным профилем. Модуль 600.

1.2 Светильники соответствуют требованиям безопасности по

ГОСТ ИЕС 60598-1-2013 и требованиям электромагнитной совместимости по ГОСТ ИЕС 61547-2013, ГОСТ 30804.3.2-2013, ГОСТ 30804.3.3-2013, СТБ ЕН 55015-2006.

## 2. ТЕХНИЧЕСКИЕ ХАРАКТЕРИСТИКИ

2.1 Светильники рассчитаны для работы с люминесцентными лампами мощностью 18 и 36 Вт, в сети переменного тока с номинальным напряжением  $220\text{В} \pm 10\%$ , частоты 50Гц.

2.2 Светильники соответствуют климатическому исполнению УХЛ категория размещения 4 по ГОСТ 15150-69, степень защиты IP20 по ГОСТ 14254-2015.

2.3 Класс защиты от поражения электрическим током - I по ГОСТ 12.2.007.0-75.

2.4 Основные параметры светильников приведены в таблице 1. Габаритные установочные размеры и масса светильников приведены в таблице 2. Устройство, установка светильников показаны в приложении А (рисунок 1-2), электрические схемы показаны в приложении Б.

Установка в подшивной потолок показаны в приложении В.

2.5 Расшифровка условного обозначения светильника:

Первая буква-тип источника света:

"Л" - люминесцентная лампа.

Вторая буква-способ установки светильника:

"В" - встраиваемые.

Третья буква-основное назначение:

"О" - для общественных зданий.

04 - номер серии, обозначающий светильники с рассеивателем из призматического оргстекла - PRS;

05 - номер серии, обозначающий светильники с рассеивателем из опалового оргстекла - ORL;

Трехзначные числа, обозначающие номера модификаций расшифровываются:

Вторая цифра: 0 - исполнение ЭмПРА (не комп)

1 - исполнение ЭПРА А2

2 - исполнение ЭмПРА (комп)

3 - исполнение ЭПРА А2

4 - исполнение ЭПРА А1

РА с возможностью управления по протоколу 1-10В;

БАП- светильник с блоком аварийного питания (БАП)

2.6 Мощность светильника с БАП в аварийном режиме не менее 10% от номинала, время работы светильника с БАП в аварийном режиме не менее 1 ч.

Таблица1

Тип светильника	Класс светораспределения по ГОСТ Р 54350-2015	Тип кривой силы света по ГОСТ Р 54350-2015	КПД% не менее
ЛВО04-2x18-001	<i>II</i>	<i>D</i>	
ЛВО04-2x18-011			
ЛВО04-2x18-021			
ЛВО04-2x18-031			
ЛВО04-2x18-041			
ЛВО05-2x18-001			
ЛВО05-2x18-011			
ЛВО05-2x18-021			
ЛВО05-2x18-031			
ЛВО05-2x18-041			
ЛВО04-2x36-001			
ЛВО04-2x36-011			
ЛВО04-2x36-021			
ЛВО04-2x36-031			
ЛВО04-2x36-041			
ЛВО05-2x36-001			
ЛВО05-2x36-011			
ЛВО05-2x36-021			
ЛВО05-2x36-031			
ЛВО05-2x36-041			
ЛВО04-4x18-001			
ЛВО04-4x18-011			
ЛВО04-4x18-021			
ЛВО04-4x18-031			
ЛВО04-4x18-041			
ЛВО05-4x18-001			
ЛВО05-4x18-011			
ЛВО05-4x18-021			
ЛВО05-4x18-031			
ЛВО05-4x18-041			
ЛВО04-4x36-001			
ЛВО04-4x36-011			
ЛВО04-4x36-021			
ЛВО04-4x36-031			
ЛВО04-4x36-041			
ЛВО05-4x36-001			
ЛВО05-4x36-011			
ЛВО05-4x36-021			
ЛВО05-4x36-031			
ЛВО05-4x36-041			

**Светильники с блоком аварийного питания (БАП) комплектуются по требованию заказчика.**

Таблица 2

Тип светильника		Размеры, мм				
		L	B	A	H	Масса кг. не более
ЛВО04-2x18-001;021	ЛВО05-2x18-001;021	629	295	595	75	1.85
ЛВО04-2x18-011;031;041	ЛВО05-2x18-011;031;041	629	295	595		1.55
ЛВО04-2x36-001;021	ЛВО05-2x36-001;021	1239	295	1195		3.5
ЛВО04-2x36-011;031;041	ЛВО05-2x36-011;031;041	1239	295	1195		2.5
ЛВО04-4x18-001;021	ЛВО05-4x18-001;021	629	595	595		3.0
ЛВО04-4x18-011;031;041	ЛВО05-4x18-011;031;041	629	595	595		2.2
ЛВО04-4x36-001;021	ЛВО05-4x36-001;021	1239	595	1195		5.4
ЛВО04-4x36-011;031;041	ЛВО05-4x36-011;031;041	1239	595	1195		3.6

### 3. КОМПЛЕКТНОСТЬ

3.1 В комплект поставки входит:

- |                     |         |
|---------------------|---------|
| 1. Светильник       | - 1 шт. |
| 2. Ящик упаковочный | - 1 шт. |
| 3. Паспорт          | - 1 шт. |

Примечание: 1. Лампы и стартера в комплект поставки не входят.

2. Каждая упаковка светильников комплектуется паспортом.

3. В светильниках с электромагнитными ПРА, лампами мощностью 2x18 и 4x18 применять стартер ST151 10 ED "OSRAM" или S24-22 SIN 220-240 WH PHILIPS; светильники с мощностями 2x36 и 4x36 применять стартер ST111 25 ED "OSRAM" или S10 4-65 SIN 220-240 WH PHILIPS.

### 4. УСТРОЙСТВО

4.1 Светильник состоит: из корпуса в сборе поз.1, в котором размещена электрическая схема; рассеивателя в сборе поз.2 рисунок 1.

### 5. УКАЗАНИЕ МЕР БЕЗОПАСНОСТИ

5.1 ВСЕ РАБОТЫ ПО МОНТАЖУ СВЕТИЛЬНИКА, РЕМОНТУ, ОЧИСТКЕ ОТ ЗАГРЯЗНЕНИЙ И ПЫЛИ ПРОИЗВОДИТЬ ТОЛЬКО ПРИ ОТКЛЮЧЕННОМ НАПРЯЖЕНИИ ПИТАЮЩЕЙ СЕТИ.

5.2 СВЕТИЛЬНИК ДОЛЖЕН БЫТЬ НАДЕЖНО ЗАЗЕМЛЕН.

5.3 ПРИ ЭКСПЛУАТАЦИИ СВЕТИЛЬНИКОВ СВОЕВРЕМЕННО ЗАМЕНЯТЬ НЕИСПРАВНЫЕ ЛАМПЫ И СТАРТЕРЫ.

5.4 ПРИ УСТАНОВКЕ СВЕТИЛЬНИКА РАССТОЯНИЕ МЕЖДУ ПОВЕРХНОСТЬЮ ИЗ СГОРАЕМОГО МАТЕРИАЛА И ВЕРХНЕЙ ЧАСТЬЮ СВЕТИЛЬНИКА ДОЛЖНО БЫТЬ НЕ МЕНЕЕ 25 ММ.

5.5 ПО ОКОНЧАНИИ СРОКА СЛУЖБЫ СВЕТИЛЬНИКОВ, НЕОБХОДИМА ИХ ЗАМЕНА, ТАК КАК СТАРЕНИЕ ИЗОЛЯЦИИ ПРОВОДОВ ВНУТРЕННЕГО МОНТАЖА СУЩЕСТВЕННО СНИЖАЕТ ЭЛЕКТРОБЕЗОПАСНОСТЬ ИЗДЕЛИЙ, ПРИ УТИЛИЗАЦИИ СВЕТИЛЬНИКОВ НЕОБХОДИМО РАЗДЕЛИТЬ ДЕТАЛИ СВЕТИЛЬНИКОВ ПО ВИДАМ МАТЕРИАЛОВ И В УСТАНОВЛЕННОМ ПОРЯДКЕ СДАТЬ В ОРГАНИЗАЦИИ "ВТОРСЫРЬЯ".

5.6 ОСТОРОЖНО! ЛАМПЫ СОДЕРЖАТ РТУТЬ. ВЫШЕДШИЕ ИЗ СТРОЯ ЛАМПЫ ПОДЛЕЖАТ УТИЛИЗАЦИИ И ОБЕЗВРЕЖИВАНИЮ

В МЕСТАХ, ОПРЕДЕЛЕННЫХ АДМИНИСТРАЦИЯМИ РАЙОНОВ.

### 6. ПОДГОТОВКА ИЗДЕЛИЯ К РАБОТЕ

6.1. Распакуйте светильник и убедитесь в наличии комплектующих изделий.

6.2. Снимите рассеиватель в сборе поз.2 рисунок 1 из пазов скоб, расположенных по углам корпуса поз.1 на 25-30 мм. Рассеиватель в сборе повиснет на четырех пружинах. Выведите поочередно пружины из пазов скоб корпуса и снимите рассеиватель в сборе.

- 6.3. Пропустить кабель (шнур) питающей сети через отверстие в корпусе.
- 6.4. Установите светильник в проеме потолка.
- 6.5. Подсоедините светильник к сети. Проверить надежность заземления.
- 6.6 В светильниках с БАП подключите провода батарейки к блоку аварийного питания.
- 6.7. Установите лампы и стартеры в патроны.
- 6.8. Установите рассеиватель в сборе поз.2 рисунок 1 на корпус поз.1, предварительно вставив концы пружин в пазы скоб корпуса и подсоедините заземляющий провод решётки к корпусу в сборе.

## **7. СВИДЕТЕЛЬСТВО О ПРИЕМКЕ**

Светильник ЛВО04; ЛВО05 соответствует требованиям ТУ3461-016-05014332-94 и признан годным к эксплуатации. Светильник типа ЛВО04; ЛВО05 БАП соответствует требованиям ТУ 3461-063-05014337-2016 и ТР ЕАЭС 037/2016 и признан годным к эксплуатации.

Дата выпуска " \_\_\_\_\_ " \_\_\_\_\_  
Штамп ОТК \_\_\_\_\_ Упаковку произвел.  
Сертифицировано.

## **8.ТРАНСПОРТИРОВАНИЕ И ХРАНЕНИЕ**

8.1 Светильники должны храниться в закрытых сухих, проветриваемых помещениях. В воздухе помещений не должно быть кислотных, щелочных и других примесей, вызывающих коррозию.

8.2 Светильники должны транспортироваться железнодорожным транспортом в крытых вагонах и универсальных контейнерах и автотранспортом.

## **9. ГАРАНТИИ ИЗГОТОВИТЕЛЯ**

9.1 Завод-изготовитель гарантирует нормальную работу светильника в течении 36 месяцев со дня его изготовления, при соблюдении условий эксплуатации, транспортирования и хранения, установленных в технических условиях и в настоящем паспорте. Гарантийные обязательства не распространяются на изменение цвета окрашенных и изготовленных из полимерных материалов деталей светильников в процессе эксплуатации.

9.2 Срок службы светильников составляет 10 лет.

9.3 Завод не возмещает ущерб за дефекты:

- появившиеся по истечении гарантийного срока;
- появившиеся во время гарантийного срока в результате нарушения правил эксплуатации, сборки или разборки, небрежного хранения, транспортирования, нарушения норм складирования, использования ламп и стартеров несоответствующего качества.

9.4 Одним из обязательных условий признания случая гарантийным является наличие на светильнике идентификационных обозначений по наименованию и дате изготовления, а также паспорта.

9.5 В случае обнаружения неисправности светильника следует обесточить, демонтировать светильник и обратиться на завод-изготовитель по адресу: Российская Федерация 431890, Республика Мордовия, Ардатовский район, пос. Тургенево, ул. Заводская 73, ОАО "Ардатовский светотехнический завод"

Код 83431. Тел/ФАКС: 21-356 (Сбыт) 21-009, 21-010, 21-415(ОТК), 21-048.

E-mail: mirsveta @ astz.ru Web. www.astz.ru

\*В связи с постоянными усовершенствованиями светильников, завод-изготовитель оставляет за собой право на изменение их конструктивных особенностей без предварительного уведомления.

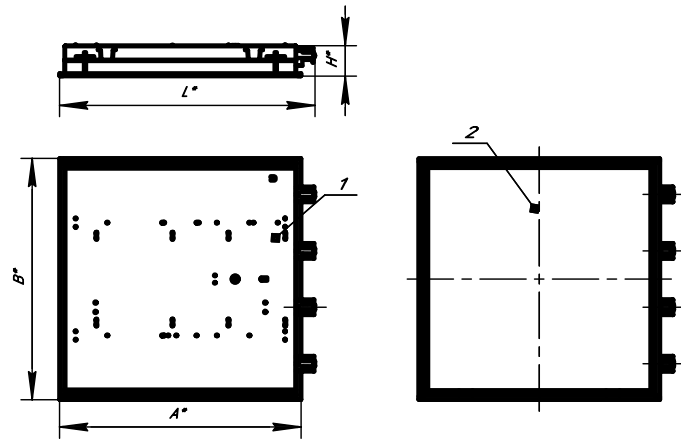


Рисунок 1: 1. Корпус в сборе,  
2. Рассеиватель в сборе.

Схема установки светильников 1

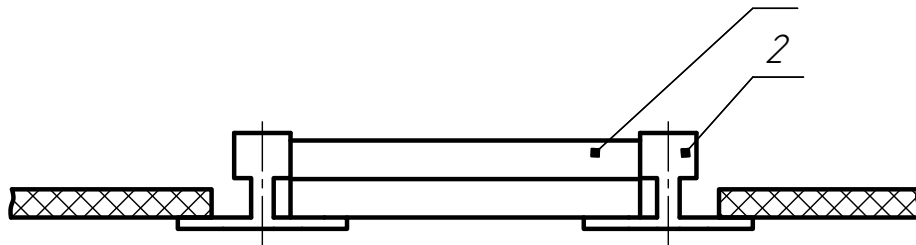
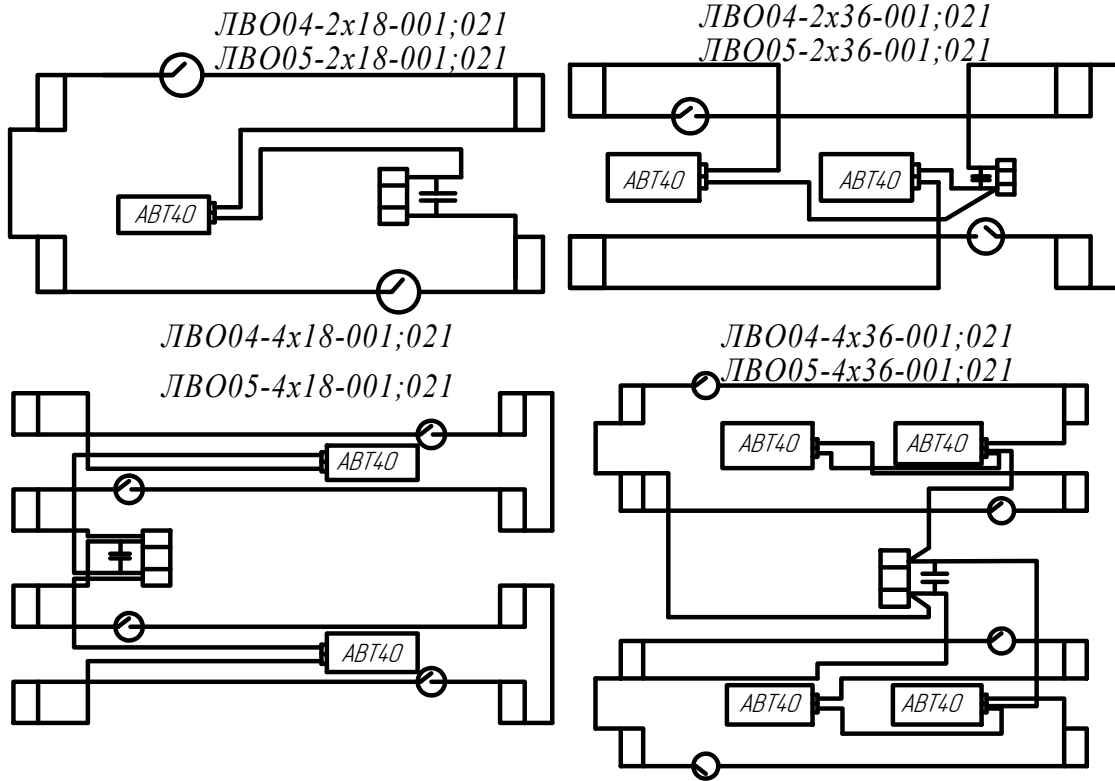
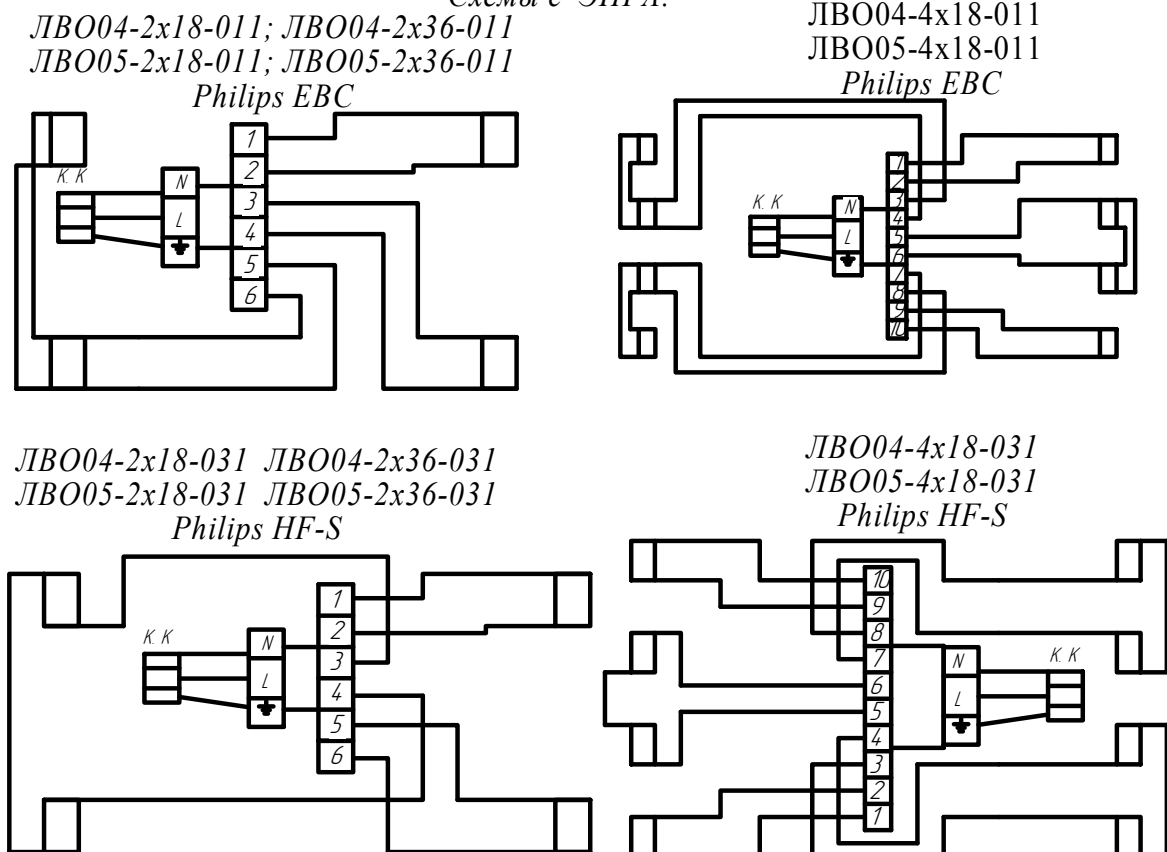


Рисунок 2. 1. Светильник в сборе,  
2. Элемент подвесной системы потолка.

Схемы с ЭМПРА.



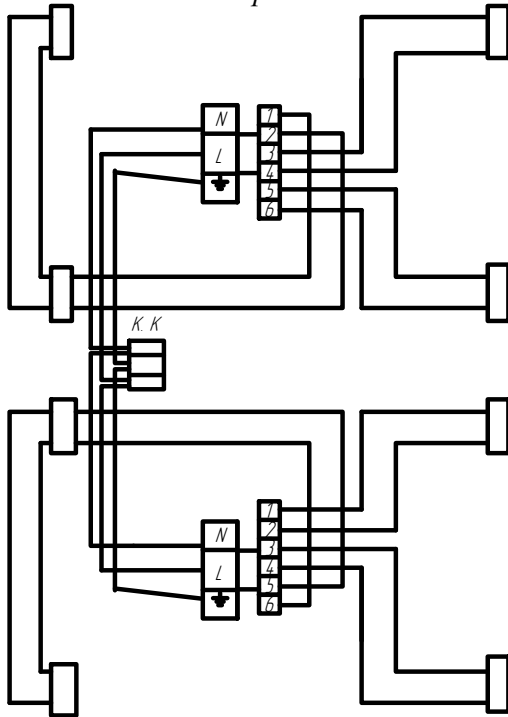
Схемы с ЭПРА.



ЛВО04-4x36-011

ЛВО05-4x36-011

Philips EBC



ЛВО04-4x36-031

ЛВО05-4x36-031

Philips HF-S

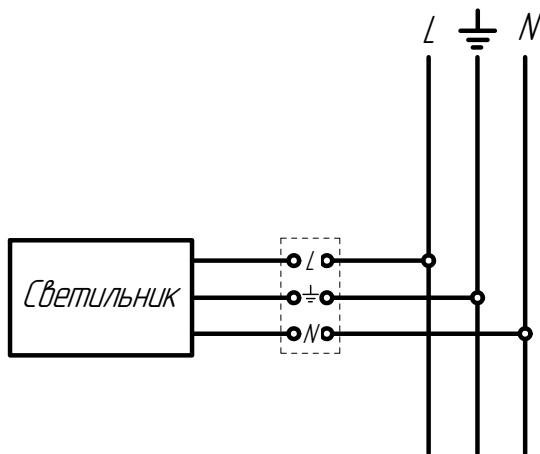
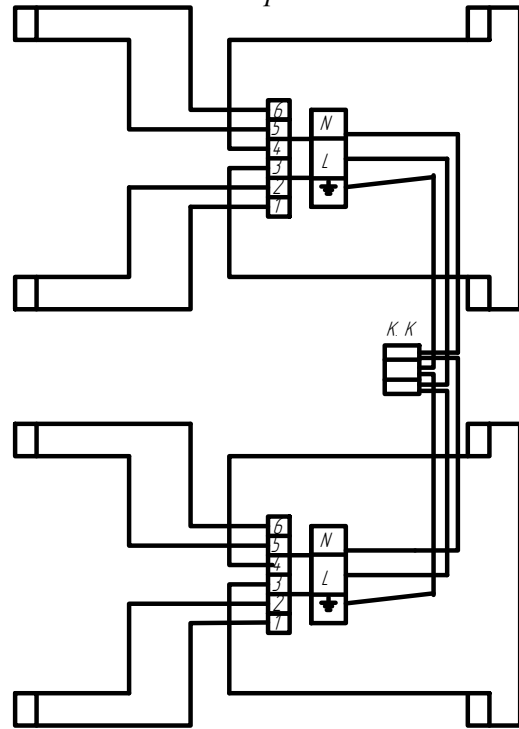


Схема подключения  
светильника к сети

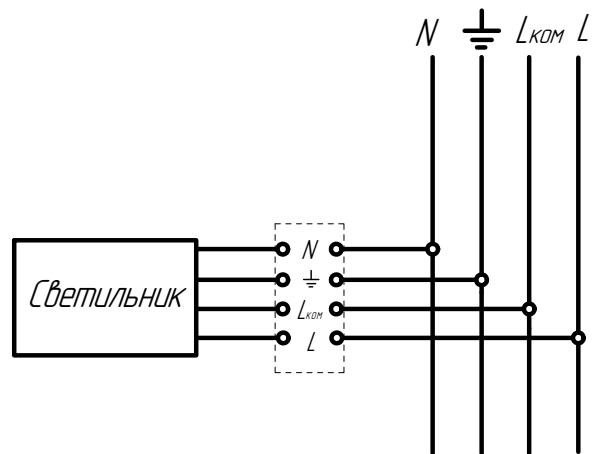
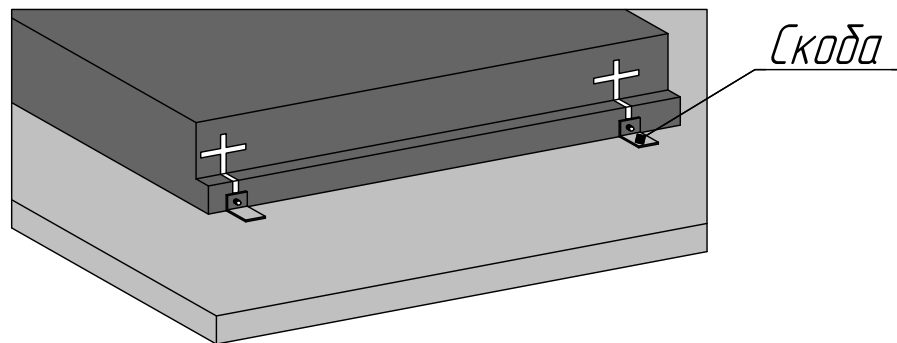
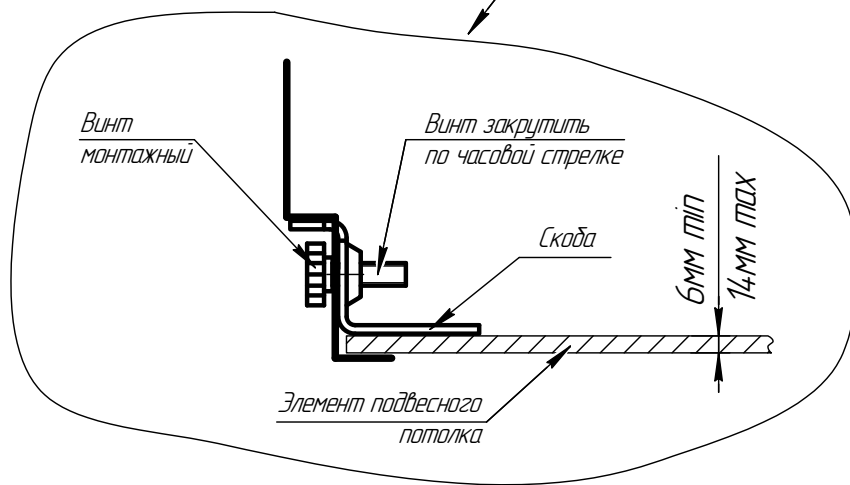
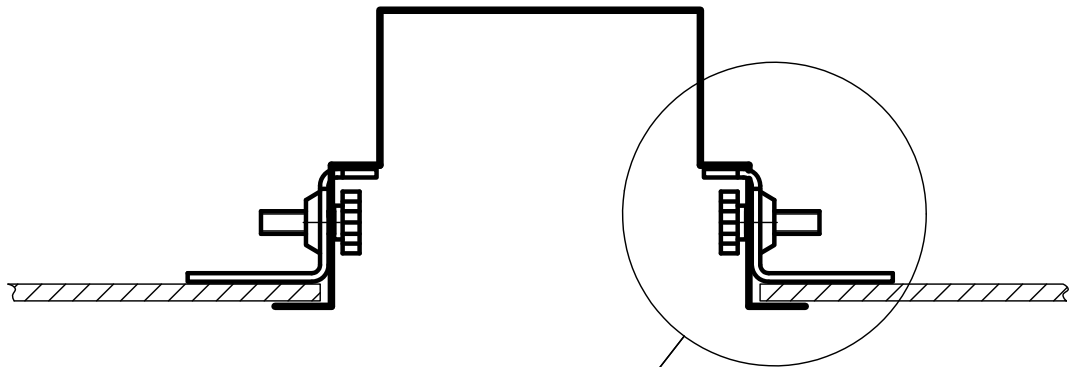


Схема подключения  
светильника с БАП к сети  
Lком - коммутируемая фаза

# Установка в подшивной потолок



Примечание: максимально допустимая толщина материала подвешеного потолка 14 мм.