



ПАСПОРТ



## СВЕТИЛЬНИКИ СЕРИИ ЛВО10 RASTR

### 1. НАЗНАЧЕНИЕ ИЗДЕЛИЯ

1.1 Светильники серии ЛВО10-Т8 встраиваемые, предназначены для общего освещения административно-общественных помещений, офисов, торговых залов, рабочих кабинетов, фойе. Светильники встраиваются в неветилируемый подвесной потолок с видимыми Т-образным профилем. Модуль 600.

### 2. ТЕХНИЧЕСКИЕ ХАРАКТЕРИСТИКИ

2.1 Светильники рассчитаны для работы с люминесцентными лампами мощностью 18 и 36 Вт, в сети переменного тока с номинальным напряжением  $220\text{В} \pm 10\%$ , частоты 50Гц.

2.2 Светильники соответствуют климатическому исполнению УХЛ категория размещения 4 по ГОСТ 15150-69, степень защиты IP20 по ГОСТ 14254-2015.

2.3 Класс защиты от поражения электрическим током - I по ГОСТ 12.2.007.0-75.

2.4 Основные параметры светильников приведены в таблице 1. Габаритные установочные размеры и масса светильников приведены в таблице 2.

Устройство, установка светильников показаны в приложении А (рисунок 1-2), электрические схемы показаны в приложении Б.

Установка в подшивной потолок показаны в приложении В.

2.5 Расшифровка условного обозначения светильника:

Первая буква-тип источника света:

"Л" - люминесцентная лампа.

Вторая буква-способ установки светильника:

"В" - встраиваемые.

Третья буква-основное назначение:

"О" - для общественных зданий.

Трехзначные числа, обозначающие номера модификаций расшифровываются:

Вторая цифра:

0 - исполнение ЭмПРА (не комп)

1 - исполнение ЭПРА А3

2 - исполнение ЭмПРА (комп)

3 - исполнение ЭПРА А2

4 - исполнение ЭПРА А1

РА с возможностью управления по протоколу 1-10В;

Третья цифра:

1 - V образная решетка из зеркального алюминия.

Таблица1

Тип светильника	Класс светораспределения	Тип кривой силы света	КПД% не менее
ЛВО10-2x18-001	II	Г	60
ЛВО10-2x18-011			
ЛВО10-2x18-021			
ЛВО10-2x18-031		Г	60
ЛВО10-2x36-001			
ЛВО10-2x36-011			
ЛВО10-2x36-021			
ЛВО10-2x36-031		Д	66
ЛВО10-4x18-001			
ЛВО10-4x18-011			
ЛВО10-4x18-021			
ЛВО10-4x18-031		Д	66
ЛВО10-4x18-041			
ЛВО10-4x36-001			
ЛВО10-4x36-011			
ЛВО10-4x36-021			
ЛВО10-4x36-031			

Таблица2

Тип светильника	Размеры, мм				Масса кг. не более
	L	B	A	H	
ЛВО10-2x18-001;021	629	295	595	75	2,23
ЛВО10-2x18-011;031	629	295	595		1,88
ЛВО10-2x36-001;021	1239	295	1195		3,63
ЛВО10-2x36-011;031	1239	295	1195		2,66
ЛВО10-4x18-001;021;041	629	595	595		3,47
ЛВО10-4x18-011;031	629	595	595		2,6
ЛВО10-4x36-001;021	1239	595	1195		5,98
ЛВО10-4x36-011;031;041	1239	595	1195		4,05

### 3. КОМПЛЕКТНОСТЬ

3.1 В комплект поставки входит:

- |                     |         |
|---------------------|---------|
| 1. Светильник       | - 1 шт. |
| 2. Ящик упаковочный | - 1 шт. |
| 3. Паспорт          | - 1 шт. |

Примечание: 1. Лампы и стартера в комплект поставки не входят.

2. Каждая упаковка светильников комплектуется паспортом.

3. В светильниках с электромагнитными ПРА, лампами мощностью 2x18 и 4x18 применять стартер ST151 10 ED "OSRAM" или S24-22 SIN 220-240 WH PHILIPS;

светильники с мощностями 2x36 и 4x36 применять стартер ST111 25 ED "OSRAM" или S10 4-65 SIN 220-240 WH PHILIPS.

### 4. УСТРОЙСТВО

4.1 Светильник состоит: из корпуса в сборе поз.1, в котором размещена электрическая схема; зеркальной решётки поз.2 рисунок 1.

### 5. УКАЗАНИЕ МЕР БЕЗОПАСНОСТИ

5.1 ВСЕ РАБОТЫ ПО МОНТАЖУ СВЕТИЛЬНИКА, РЕМОНТУ, ОЧИСТКЕ ОТ ЗАГРЯЗНЕНИЙ И ПЫЛИ ПРОИЗВОДИТЬ ТОЛЬКО ПРИ ОТКЛЮЧЕННОМ НАПРЯЖЕНИИ ПИТАЮЩЕЙ СЕТИ.

5.2 СВЕТИЛЬНИК ДОЛЖЕН БЫТЬ НАДЕЖНО ЗАЗЕМЛЕН.

5.3 ПРИ ЭКСПЛУАТАЦИИ СВЕТИЛЬНИКОВ СВОЕВРЕМЕННО ЗАМЕНЯТЬ НЕИСПРАВНЫЕ ЛАМПЫ И СТАРТЕРЫ.

5.4 ПРИ УСТАНОВКЕ СВЕТИЛЬНИКА РАССТОЯНИЕ МЕЖДУ ПОВЕРХНОСТЬЮ ИЗ СГОРАЕМОГО МАТЕРИАЛА И ВЕРХНЕЙ ЧАСТЬЮ СВЕТИЛЬНИКА ДОЛЖНО БЫТЬ НЕ МЕНЕЕ 25 ММ.

5.5 ПО ОКОНЧАНИИ СРОКА СЛУЖБЫ СВЕТИЛЬНИКОВ, НЕОБХОДИМА ИХ ЗАМЕНА, ТАК КАК СТАРЕНИЕ ИЗОЛЯЦИИ ПРОВОДОВ ВНУТРЕННЕГО МОНТАЖА СУЩЕСТВЕННО СНИЖАЕТ ЭЛЕКТРОБЕЗОПАСНОСТЬ ИЗДЕЛИЙ, ПРИ УТИЛИЗАЦИИ СВЕТИЛЬНИКОВ НЕОБХОДИМО РАЗДЕЛИТЬ ДЕТАЛИ СВЕТИЛЬНИКОВ ПО ВИДАМ МАТЕРИАЛОВ И В УСТАНОВЛЕННОМ ПОРЯДКЕ СДАТЬ В ОРГАНИЗАЦИИ "ВТОРСЫРЬЯ".

5.6 ОСТОРОЖНО! ЛАМПЫ СОДЕРЖАТ РТУТЬ. ВЫШЕДШИЕ ИЗ СТРОЯ ЛАМПЫ ПОДЛЕЖАТ УТИЛИЗАЦИИ И ОБЕЗВРЕЖИВАНИЮ В МЕСТАХ, ОПРЕДЕЛЕННЫХ АДМИНИСТРАЦИЯМИ РАЙОНОВ.

## 6. ПОДГОТОВКА ИЗДЕЛИЯ К РАБОТЕ

6.1. Распакуйте светильник и убедитесь в наличии комплектующих изделий.

6.2. Снимите решётку поз.2 рисунок 1 из пазов скоб, расположенных по углам корпуса поз.1 на 25-30 мм.

Решётка повиснет на четырех пружинах. Выведите поочередно пружины из пазов скоб корпуса и снимите решетку.

6.3. Пропустить кабель (шнур) питающей сети через заглушку расположенный в корпусе в сборе, предварительно пробив отверстие в заглушке.

6.4. Установите светильник в проеме потолка.

6.5. Подсоедините провод заземления к заземляющему зажиму.

6.6. Подсоедините светильник к сети. Проверить надежность заземления.

6.7. Установите лампы и стартеры в патроны.

6.8. Установите решётку поз.2 рисунок 1 на корпус поз.1, предварительно вставив концы пружин в пазы скоб корпуса и подсоедините заземляющий провод решётки к корпусу в сборе.

## 7. СВИДЕТЕЛЬСТВО О ПРИЕМКЕ

Светильник ЛВО10 соответствует требованиям

ТУ3461-016-05014332-94 и признан годным к эксплуатации. Светильник соответствует требованиям ТУ 3461-063-05014337-2016 и признан годным к эксплуатации. Светильник соответствует требованиям Технического регламента Евразийского экономического союза ТР ЕАЭС 037/2016.

Дата выпуска " \_\_\_\_\_ " \_\_\_\_\_

Штамп ОТК \_\_\_\_\_ Упаковку произвел.

Сертифицировано.

## 8. ТРАНСПОРТИРОВАНИЕ И ХРАНЕНИЕ

8.1 Светильники должны храниться в закрытых сухих, проветриваемых помещениях. В воздухе помещений не должно быть кислотных, щелочных и других примесей, вызывающих коррозию.

8.2 Светильники должны транспортироваться железнодорожным транспортом в крытых вагонах и универсальных контейнерах и автотранспортом.

## 9. ГАРАНТИИ ИЗГОТОВИТЕЛЯ

9.1 Завод-изготовитель гарантирует нормальную работу светильника в течении 36 месяцев со дня его изготовления, при соблюдении условий эксплуатации, транспортирования и хранения, установленных в технических условиях и в настоящем паспорте. Гарантийные обязательства не распространяются на изменение цвета окрашенных и изготовленных из полимерных материалов деталей светильников в процессе эксплуатации.

9.2 Срок службы светильников составляет 10 лет.

9.3 Завод не возмещает ущерб за дефекты:

- появившиеся по истечении гарантийного срока;
- появившиеся во время гарантийного срока в результате нарушения правил эксплуатации, сборки или разборки, небрежного хранения, транспортирования, нарушения норм складирования, использования ламп и стартеров несоответствующего качества.

9.4 Одним из обязательных условий признания случая гарантийным является наличие на светильнике идентификационных обозначений по наименованию и дате изготовления, а также паспорта.

9.5 В случае обнаружения неисправности светильника следует обесточить, демонтировать светильник и обратиться на завод-изготовитель по адресу: Российская Федерация 431890, Республика Мордовия, Ардатовский район, пос. Тургенево, ул. Заводская 73, ОАО "Ардатовский светотехнический завод"

Код 83431. Тел/ФАКС: 21-356 (Сбыт) 21-009, 21-010, 21-415(ОТК), 21-048.

E-mail: mirsveta @ astz.ru Web. www.astz.ru

\*В связи с постоянными усовершенствованиями светильников, завод-изготовитель оставляет за собой право на изменение их конструктивных особенностей без предварительного уведомления.

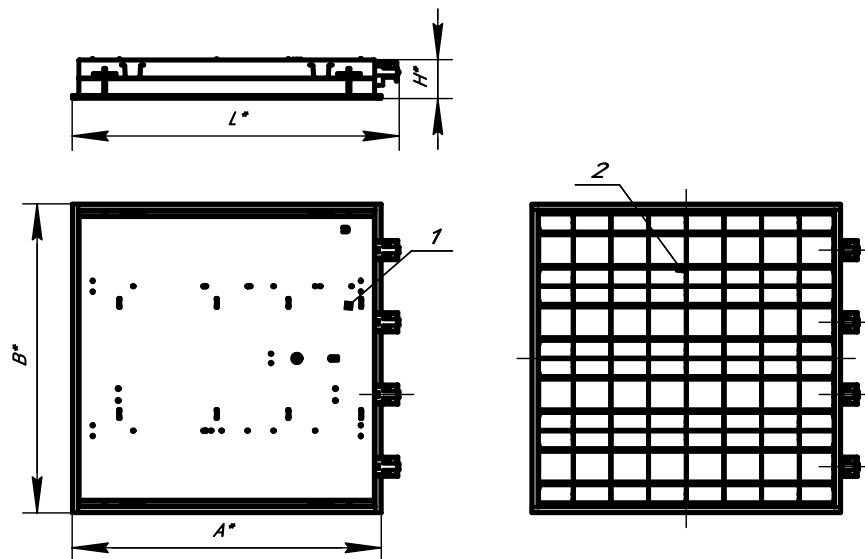


Рисунок 1: 1. Корпус в сборе,  
2. Решётка в сборе.

Схема установки светильников 1

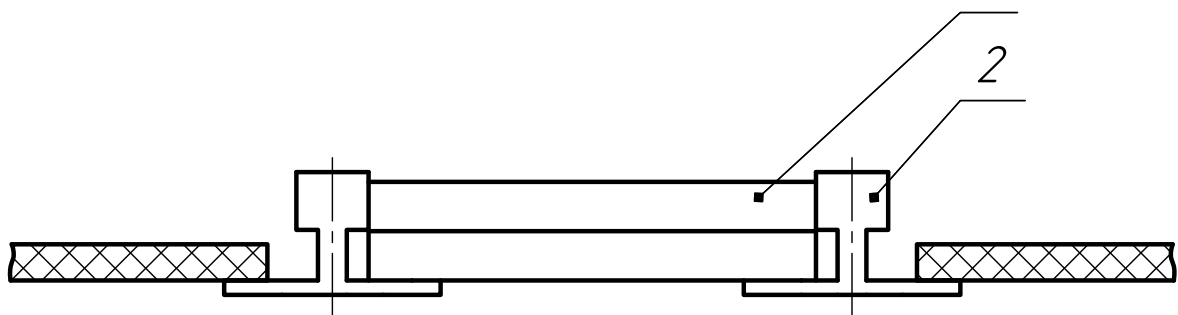
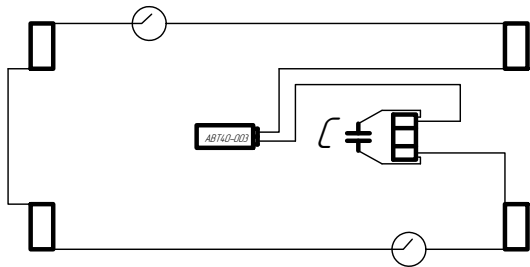


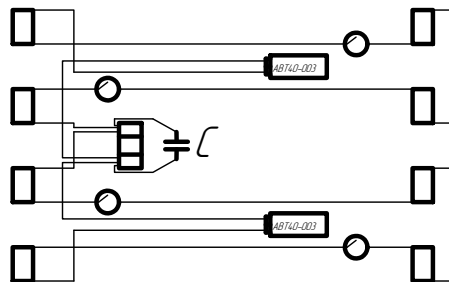
Рисунок 2. 1. Светильник в сборе,  
2. Элемент подвесной системы потолка.

Схемы с электромагнитным ПРА

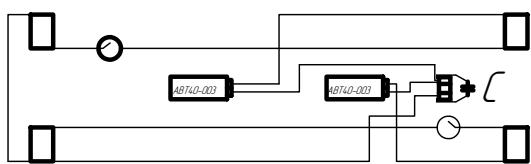
*ЛВ010-2x18-001;021*



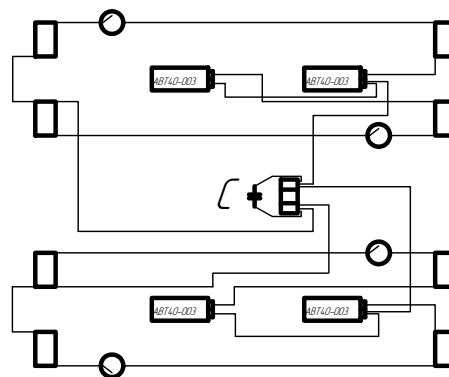
*ЛВ010-4x18-001;021*



*ЛВ010-2x36-001;021*

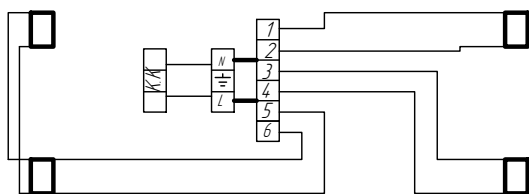


*ЛВ010-4x36-001;021*

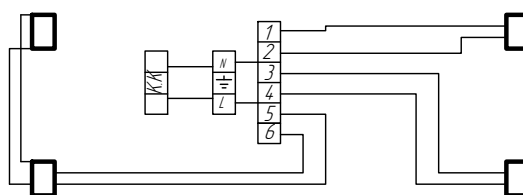


Схемы с электронным ПРА

*ЛВ010-2x18-011*

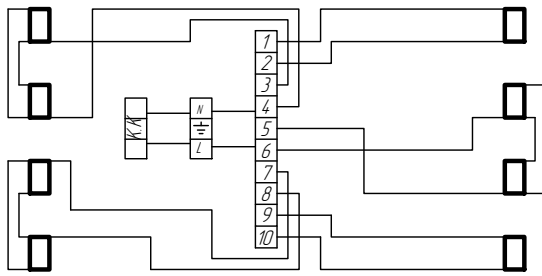


*ЛВ010-2x36-011*

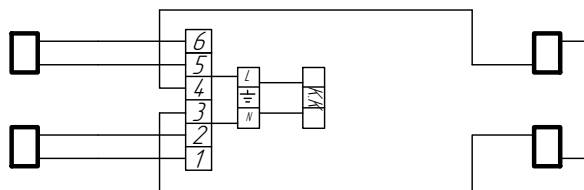


Продолжение приложение Б

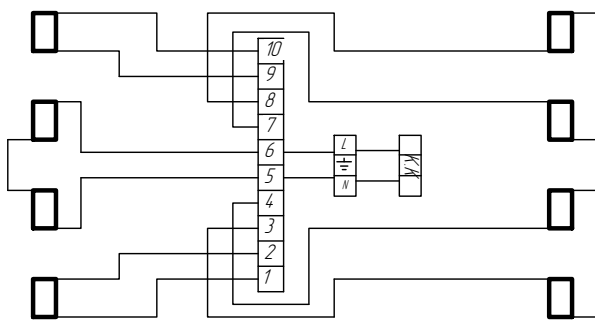
*ЛВ010-4x18-011*



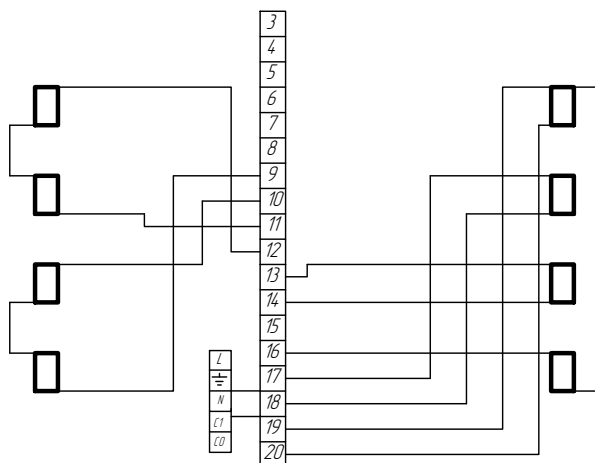
*ЛВ010-2x18-031*



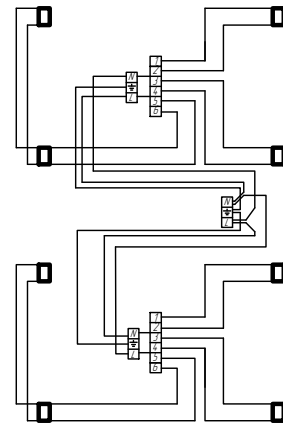
*ЛВ010-4x18-031*



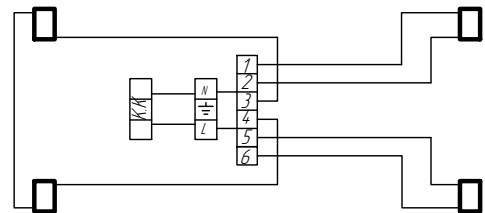
*ЛВ010-4x18-041*



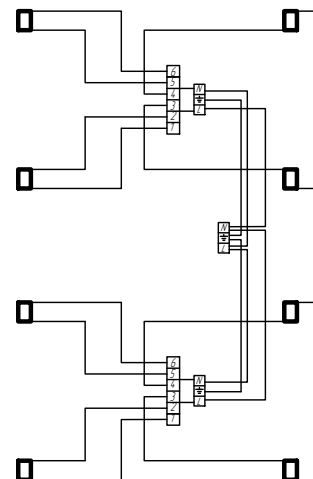
*ЛВ010-4x36-011*



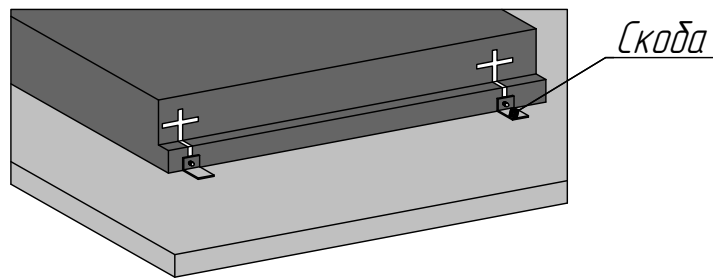
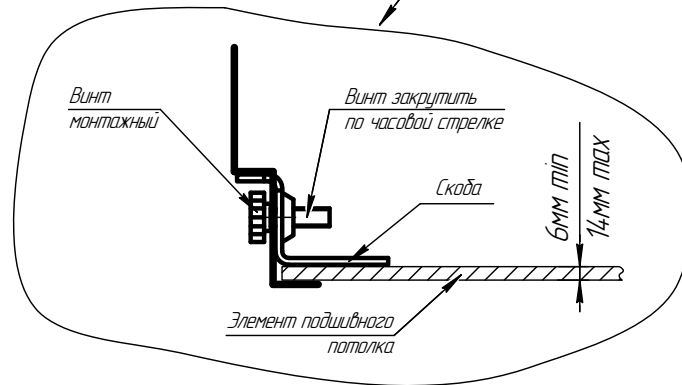
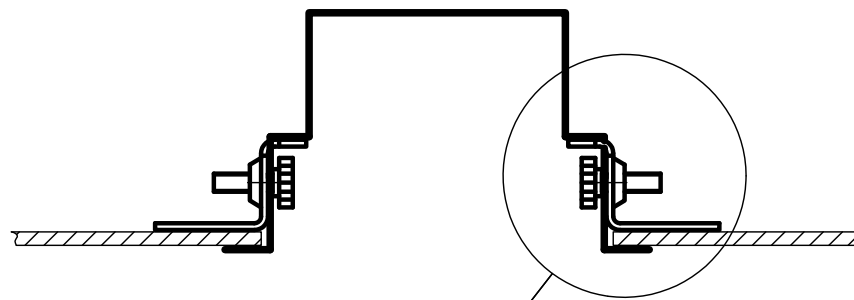
*ЛВ010-2x36-031*



*ЛВ010-4x36-031*



# Установка в подшивной потолок



Примечание: максимально допустимая толщина материала подвесного потолка 14мм.

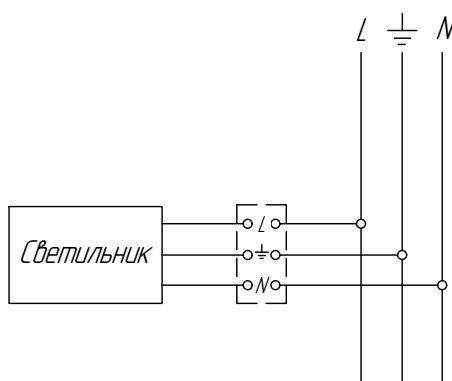


Схема подключения светильника к сети

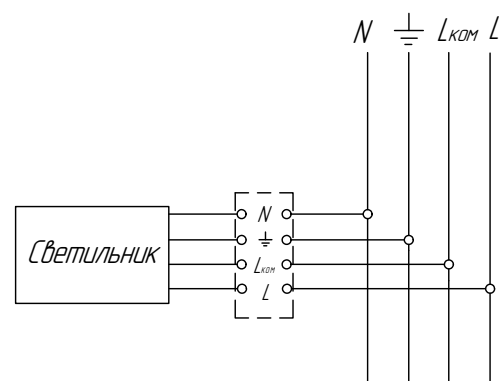


Схема подключения светильника с БАП к сети  
Lком - коммутируемая фаза