

1. НАЗНАЧЕНИЕ ИЗДЕЛИЯ

1.1 Светильники серии ЛВО15-Т5 встраиваемые, предназначены для общего освещения административно-общественных помещений и производственных зданий. Светильники встраиваются в неветилируемый подвесной потолок с видимыми Т-образным профилем. Модуль 600.

2. ТЕХНИЧЕСКИЕ ХАРАКТЕРИСТИКИ

2.1 Светильники рассчитаны для работы с люминесцентными лампами мощностью 14 и 24 Вт, в сети переменного тока с номинальным напряжением 220В±10%, частоты 50Гц.

2.2 Светильники соответствуют климатическому исполнению УХЛ категория размещения 4 по ГОСТ 15150-69, степень защиты IP20 и IP54 по ГОСТ 14254-2015.

2.3 Класс защиты от поражения электрическим током - I по ГОСТ 12.2.007.0-75.

2.4 Коэффициент пульсаций светового потока менее -10%.

2.5 Основные параметры светильников приведены в таблице 1. Габаритные установочные размеры и масса светильников приведены в таблице 2.

Устройство, установка светильников показаны в приложении А (рисунок1-2), электрические схемы показаны в приложении Б.

2.6 Расшифровка условного обозначения светильника:

Первая буква-тип источника света:

"Л"-люминесцентная лампа.

Вторая буква-способ установки светильника:

"В"-встраиваемые.

Третья буква-основное назначение:

"О"-для общественных зданий.

Трехзначные числа, обозначающие номера модификаций расшифровываются:

Первая цифра:

0 - обечайка в сборе и корпус в сборе степень защиты IP54

1 - обечайка в сборе IP54 корпус в сборе степень защиты IP20

Вторая цифра:

3 - исполнение ЭПРА А2

4 - исполнение ЭПРА А1

RA с возможностью управления по протоколу 1-10В;

RD управление по DALI.

Третья цифра:

1 - защитное стекло из ПК.

2 - защитное стекло темперированное (матовое).

БАП- светильник с блоком аварийного питания (БАП)

2.7 Мощность светильника с БАП в аварийном режиме не менее 10% от номинала, время работы светильника с БАП в аварийном режиме не менее 1 ч.

Таблица 1

Тип светильника	Класс светораспределения по ГОСТ Р 54350-2015	Тип кривой силы света по ГОСТ Р 54350-2015	КПД% не менее
ЛВО15-4x14-031	П	Д	49
ЛВО15-4x14-041			
ЛВО15-4x14-131			
ЛВО15-4x14-141			
ЛВО15-4x14-032			
ЛВО15-4x14-042			
ЛВО15-4x14-132			
ЛВО15-4x14-142			
ЛВО15-4x24-031			
ЛВО15-4x24-041			
ЛВО15-4x24-131			
ЛВО15-4x24-141			
ЛВО15-4x24-032			
ЛВО15-4x24-042			
ЛВО15-4x24-132			
ЛВО15-4x24-142			

Светильники с блоком аварийного питания (БАП) комплектуются по требованию заказчика.

Таблица 2

Тип светильника, мм	Размеры, мм			
	L	B	H	Масса кг. не более
ЛВО15-4x14-031;041	590	595	95	7.2
ЛВО15-4x14-032;042				8.0
ЛВО15-4x14-131;141			85	7.2
ЛВО15-4x14-132;142				8.0
ЛВО15-4x24-031;041			95	7.2
ЛВО15-4x24-032;042				8.0
ЛВО15-4x24-131;141			85	7.0
ЛВО15-4x24-132;142				8.0

3. КОМПЛЕКТНОСТЬ

3.1 В комплект поставки входит:

- | | |
|---------------------|---------|
| 1. Светильник | - 1 шт. |
| 2. Ящик упаковочный | - 1 шт. |
| 3. Паспорт | - 1 шт. |

Примечание:

1. Лампы в комплект поставки не входят.
2. Каждая упаковка светильников комплектуется паспортом.

4. УСТРОЙСТВО

4.1 Светильник состоит: из корпуса в сборе поз. 1, в котором размещена электрическая схема; обечайка в сборе поз. 2 которая закреплена на корпусе в сборе при помощи винтов поз. 3 рисунок 1.

5. УКАЗАНИЕ МЕР БЕЗОПАСНОСТИ

5.1 ВСЕ РАБОТЫ ПО МОНТАЖУ СВЕТИЛЬНИКА, РЕМОНТУ, ОЧИСТКЕ

ОТ ЗАГРЯЗНЕНИЙ И ПЫЛИ ПРОИЗВОДИТЬ ТОЛЬКО ПРИ ОТКЛЮЧЕННОМ НАПРЯЖЕНИИ ПИТАЮЩЕЙ СЕТИ.

5.2 СВЕТИЛЬНИК ДОЛЖЕН БЫТЬ НАДЕЖНО ЗАЗЕМЛЕН.

5.3 ПРИ ЭКСПЛУАТАЦИИ СВЕТИЛЬНИКОВ СВОЕВРЕМЕННО ЗАМЕНЯТЬ НЕИСПРАВНЫЕ ЛАМПЫ.

5.4 ПРИ УСТАНОВКЕ СВЕТИЛЬНИКА РАССТОЯНИЕ МЕЖДУ ПОВЕРХНОСТЬЮ ИЗ СГОРАЕМОГО МАТЕРИАЛА И ВЕРХНЕЙ ЧАСТЬЮ СВЕТИЛЬНИКА ДОЛЖНО БЫТЬ НЕ МЕНЕЕ 25 ММ.

5.5 ПО ОКОНЧАНИИ СРОКА СЛУЖБЫ СВЕТИЛЬНИКОВ, НЕОБХОДИМА ИХ ЗАМЕНА, ТАК КАК СТАРЕНИЕ ИЗОЛЯЦИИ ПРОВОДОВ ВНУТРЕННЕГО МОНТАЖА СУЩЕСТВЕННО СНИЖАЕТ ЭЛЕКТРОБЕЗОПАСНОСТЬ ИЗДЕЛИЙ, ПРИ УТИЛИЗАЦИИ СВЕТИЛЬНИКОВ НЕОБХОДИМО РАЗДЕЛИТЬ ДЕТАЛИ СВЕТИЛЬНИКОВ ПО ВИДАМ МАТЕРИАЛОВ И В УСТАНОВЛЕННОМ ПОРЯДКЕ СДАТЬ В ОРГАНИЗАЦИИ "ВТОРСЫРЬЯ".

5.6 ОСТОРОЖНО! ЛАМПЫ СОДЕРЖАТ РТУТЬ. ВЫШЕДШИЕ ИЗ СТРОЯ ЛАМПЫ ПОДЛЕЖАТ УТИЛИЗАЦИИ И ОБЕЗВРЕЖИВАНИЮ В МЕСТАХ, ОПРЕДЕЛЕННЫХ АДМИНИСТРАЦИЯМИ РАЙОНОВ.

6. ПОДГОТОВКА ИЗДЕЛИЯ К РАБОТЕ

6.1. Распакуйте светильник и убедитесь в наличии комплектующих изделий.

6.2. Снимите обечайку в сборе поз. 2 рисунок 1 предварительно открутив 4 винта поз. 3.

6.3. Установить корпус в сборе в подвесной потолок.

6.4. Пропустить кабель питающей сети через заглушку в корпусе в сборе, предварительно пробив отверстие в заглушке.

6.5. Подсоедините провод заземления к заземляющему зажиму.

6.6 В светильниках с БАП подключите провода батарейки к блоку аварийного питания. Проверка работоспособности светильника с блоком аварийного питания проводится при выключенном светильнике, в ручную, кнопкой-тест при снятом рассеивателе.

6.7. Подсоедините корпус в сборе к сети. Проверить надежность заземления.

6.8. Установите лампы в патроны.

6.9. Установите обечайку в сборе поз. 2 рисунок 1 на корпус в сборе поз. 1, предварительно закрутив 4 винта при помощи отвертки поз.3.

6.10. Перед эксплуатацией светильника с БАП необходимо произвести процесс форматирования для аккумуляторов (Ni-Cd), путем непрерывной зарядки в течение 24 часов с последующей полной разрядкой в результате свечения. Необходимо выполнить три полных цикла.

Длительность вхождения в нормальный режим работы после подачи питания от 3 до 24 часов. В случае паузы в питании светильника с полностью заряженным аккумулятором в несколько суток, время необходимое для восстановления заряда при повторном включении - 30-40 минут.

Зарядка аккумулятора осуществляется при подаче напряжения на клемму L.

6.11 Светильник должен проходить проверку работоспособности в аварийном режиме два раза в год.

6.12 Меньшая длительность работы светильника говорит об отказе и необходимости гарантийного или сервисного обслуживания. После 4-х лет эксплуатации возможно снижение длительности работы в аварийном режиме.

6.13 Если светильник не эксплуатировался в течение года, например, был отключен от электросети или находился на хранении, то вышеуказанную процедуру проверки следует провести 3 раза без длительного перерыва. При этом перерыв в питании между циклами должен составлять 3-6 часов. Если при 3-ем отключении питания светильника длительность работы в аварийном режиме не восстановится, то это говорит о неисправности.

6.14 Аккумуляторные батареи рассчитаны на срок непрерывной работы в течение 4-х лет. Они должны быть заменены, если светильник не проходит проверку на длительность работы. Батареи могут эксплуатироваться и более 4-х лет, если они обеспечивают нормативную длительность аварийного режима.

7. СВИДЕТЕЛЬСТВО О ПРИЕМКЕ

Светильники ЛВО15-4x14; -4x24 соответствуют требованиям ТУ 3461-056-05014337-2013 и признан годным к эксплуатации. Светильник типа ЛВО15 БАП соответствует требованиям ТУ 3461-063-05014337-2016 и ТР ЕАЭС 037/2016 и признан годным к эксплуатации.

Дата выпуска " _____ " _____

Штамп ОТК Упаковку произвел.

Сертифицировано.

8. ТРАНСПОРТИРОВАНИЕ И ХРАНЕНИЕ

8.1 Светильники должны храниться в закрытых сухих, проветриваемых помещениях. В воздухе помещений не должно быть кислотных, щелочных и других примесей, вызывающих коррозию.

8.2 Светильники должны транспортироваться железнодорожным транспортом в крытых вагонах и универсальных контейнерах и автотранспортом.

9. ГАРАНТИИ ИЗГОТОВИТЕЛЯ

9.1 Завод-изготовитель гарантирует нормальную работу светильника в течении 36 месяцев со дня его изготовления, при соблюдении условий эксплуатации, транспортирования и хранения, установленных в технических условиях и в настоящем паспорте. Гарантийные обязательства не распространяются на изменение цвета окрашенных и изготовленных из полимерных материалов деталей светильников в процессе эксплуатации.

9.2 Срок службы светильников составляет 10 лет.

9.3 Завод не возмещает ущерб за дефекты:

- появившиеся по истечении гарантийного срока;
- появившиеся во время гарантийного срока в результате нарушения правил эксплуатации, сборки или разборки, небрежного хранения, транспортирования, нарушения норм складирования, использования ламп и стартеров несоответствующего качества.

9.4 Одним из обязательных условий признания случая гарантийным является наличие на светильнике идентификационных обозначений по наименованию и дате изготовления, а также паспорта.

9.5 В случае обнаружения неисправности светильника следует обесточить, демонтировать светильник и обратиться на завод-изготовитель по адресу: Российская Федерация 431890, Республика Мордовия, Ардатовский район, пос. Тургенево, ул. Заводская 73, ОАО "Ардатовский светотехнический завод".

Код 83431. Тел/ФАКС 21-356 (Сбыт) 21-009,21-010,21-415(ОТК),21-048.

E-mail: mirsveta@astz.ru Web. www.astz.ru

*В связи с постоянными усовершенствованиями светильников, завод-изготовитель оставляет за собой право на изменение их конструктивных особенностей без предварительного уведомления.

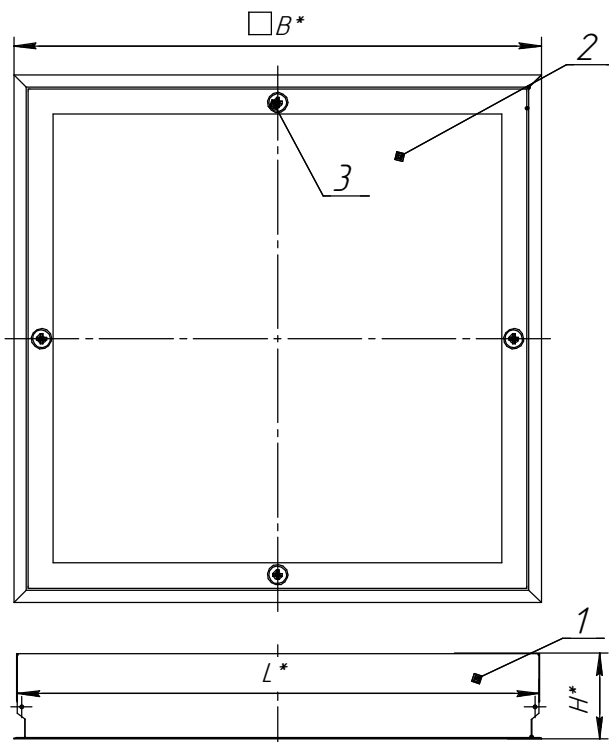


Рисунок 1: 1. Корпус в сборе,
2. Обечайка в сборе. 3. Винт
Схема установки светильников

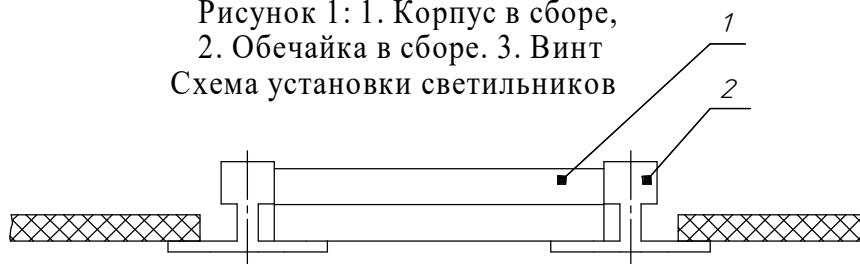


Рисунок 2. 1. Светильник в сборе,
2. Элемент подвесной системы потолка.

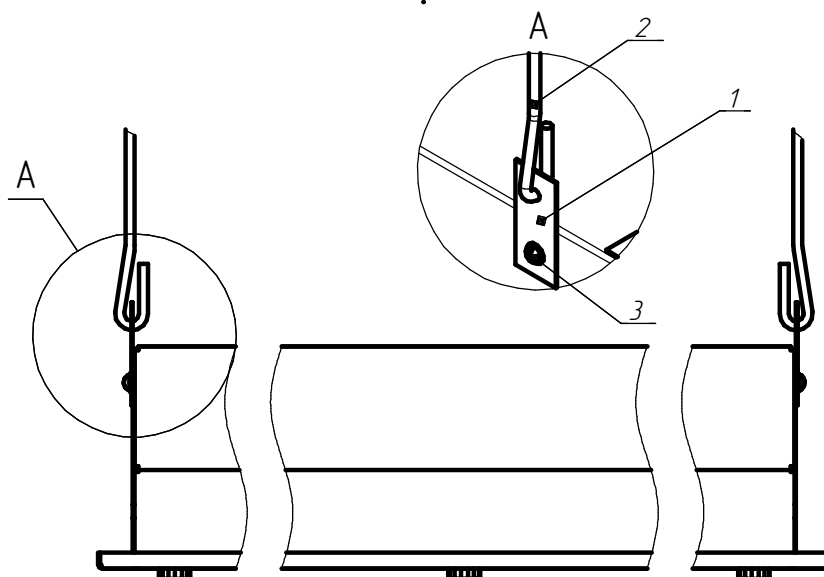


Рисунок 3. Установка светильника в потолок:
1. Скоба крепления,
2. Подвесной крюк (в комплект поставки не входит),
3. Винт.

Схема электрическая на светильники ЛВО15-4х14-031,032,131,132
ЛВО15-4х24-031,032,131,132

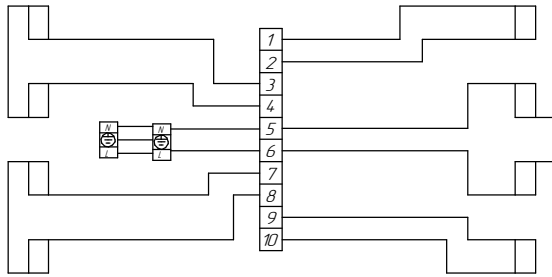


Схема электрическая на светильники ЛВО15-4х14-041,042,141,142
ЛВО15-4х24-041,042,141,142

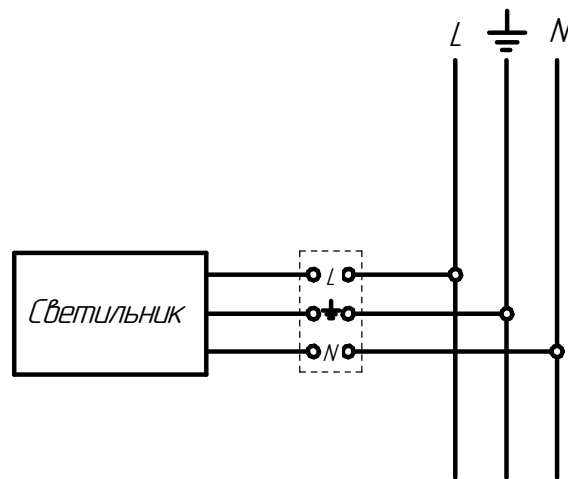
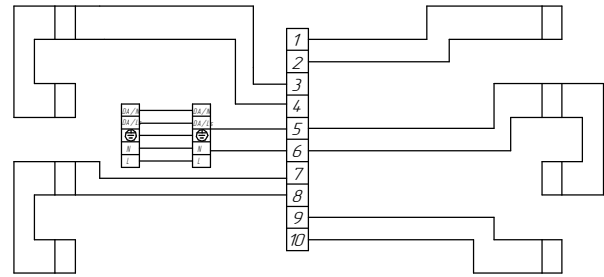


Схема подключения светильника к сети

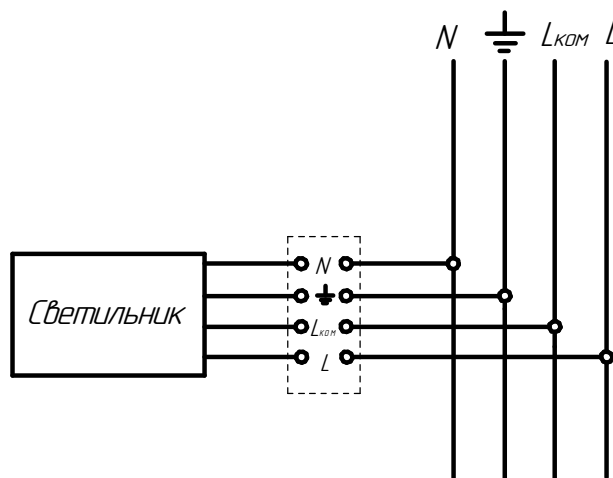


Схема подключения светильника к сети
с БАП

Лком - коммутируемая фаза