**Светильники серии НПП03****1. НАЗНАЧЕНИЕ ИЗДЕЛИЯ**

1.1 Светильники серии НПП03 предназначены для общего освещения влажных и пыльных производственных зданий.

Установка светильников производится на несущую поверхность.

1.2 Светильники соответствуют требованиям ГОСТ ИЕС 61598-1-2013, ГОСТ 30804.2.3-2013, ГОСТ 30804.3.3-2013, ГОСТ ИЕС 61547-2013.

**2. ТЕХНИЧЕСКИЕ ХАРАКТЕРИСТИКИ**

2.1 Светильники рассчитаны для работы с лампами накаливания мощностью 40, 60, 100 Вт в сети переменного тока с номинальным напряжением 220 В $\pm$ 10% частоты 50 Гц.

Климатическое исполнение У и Т категория размещения 3 по ГОСТ 15150-69.

Рабочий диапазон температур при эксплуатации от минус 20 $^{\circ}$ С до плюс 40 $^{\circ}$ С.

2.2 Класс защиты от поражения электрическим током I по ГОСТ 12.2.007.0-75.

2.3 Основные технические данные светильников приведены в таблице 1

Таблица 1

Тип светильника	Рис.	Тип кривой силы света по ГОСТ 54350-2015	Степень защиты по ГОСТ 14254-2015	Класс светораспределения	КПД, % не менее	Габаритные размеры, мм. не более		Масса, кг., не более
						В	Н	
НПП03-60-001	1	Д	IP65	П	60	305	171	2,9
НПП03-60-003	1 и 3	М					180	3,1
НПП03-100-001	1	Д	IP54				171	3,0
НПП03-100-002	1						М	IP65
НПП03-100-003	1 и 3	IP54						
НПП03-100-004	1 и 3		IP65					171
НПП03-2x40-001	2	Д						
НПП03-2x40-002	2		М				IP65	180
НПП03-2x40-003	2 и 3	IP54						
НПП03-2x40-004	2 и 3							

2.3 Расчетное содержание цветных металлов, содержащихся в светильниках приведено в таблице 2.

Таблица 2

Тип светильника	Бронза, г, не более	Медь, г, не более
НПП03-60-001	1,2	1,7
НПП03-60-003		
НПП03-100-001		
НПП03-100-002		
НПП03-100-003		
НПП03-100-004	2,4	4,3
НПП03-2x40-001		
НПП03-2x40-002		
НПП03-2x40-003		
НПП03-2x40-004		

#### 2.4 Расшифровка условного обозначения светильников:

Н - лампа накаливания;

П - потолочные;

П - для промышленных и производственных зданий.

2.5 Трехзначные числа, означающие номера модификаций расшифровываются:

001, 002 - базовое исполнение;

003, 004 - с защитной решеткой.

001, 003 - степень защиты IP65;

002, 004 - степень защиты IP54.

### 3. КОМПЛЕКТНОСТЬ

3.1 В комплект поставки входит:

1. Светильник - 1 шт.;

2. Упаковка - 1 комплект на 2 светильника;

3. \*Паспорт - комплектуется каждая упаковка светильников.

Примечание:

1. Лампы накаливания в комплект поставки не входят.

2. \*Каждая упаковка светильников комплектуется техническим паспортом.

### 4. УСТРОЙСТВО

4.1 Светильники в соответствии с рисунками 1, 2 и 3 состоят из: корпуса в сборе поз. 1; кольца в сборе поз. 2, или решетки в сборе поз. 3; рассеивателя поз. 4; заглушки поз. 5 или сальникового ввода PG16 (по заказу потребителя); патрона для ламп поз. 6; винта специального поз. 7; винта специального поз. 8; экрана поз. 9 (кроме исполнений НПП03-60-001, -003).

### 5. УКАЗАНИЕ МЕР БЕЗОПАСНОСТИ

5.1 УСТАНОВКУ, ЧИСТКУ СВЕТИЛЬНИКА И ЕГО РЕМОНТ ПРОИЗВОДИТЬ ТОЛЬКО ПРИ ОТКЛЮЧЕННОМ НАПРЯЖЕНИИ ПИТАЮЩЕЙ СЕТИ!

5.2 ЗАПРЕЩАЕТСЯ ПРИМЕНЯТЬ ЛАМПЫ НАКАЛИВАНИЯ МОЩНОСТЬЮ БОЛЕЕ УКАЗАННОЙ В МАРКИРОВКЕ И ПАСПОРТЕ.

5.3 СВЕТИЛЬНИК ДОЛЖЕН БЫТЬ НАДЕЖНО ЗАЗЕМЛЕН.

5.4 ПО ОКОНЧАНИИ СРОКА СЛУЖБЫ СВЕТИЛЬНИКОВ НЕОБХОДИМА

ИХ ЗАМЕНА, ТАК КАК СТАРЕНИЕ ИЗОЛЯЦИИ ПРОВОДОВ ВНУТРЕННЕГО МОНТАЖА СУЩЕСТВЕННО СНИЖАЕТ ЭЛЕКТРОБЕЗОПАСНОСТЬ ИЗДЕЛИЙ. ПРИ УТИЛИЗАЦИИ СВЕТИЛЬНИКОВ НЕОБХОДИМО РАЗДЕЛИТЬ ДЕТАЛИ СВЕТИЛЬНИКОВ ПО ВИДАМ МАТЕРИАЛОВ И В УСТАНОВЛЕННОМ ПОРЯДКЕ СДАТЬ В ОРГАНИЗАЦИИ "ВТОРСЫРЬЯ".

## **6. ПОДГОТОВКА ИЗДЕЛИЯ К РАБОТЕ**

6.1 Распакуйте светильники и проверьте комплектность.

6.2 Ослабьте винты специальные поз. 8, откройте светильник и закрепите его на опорной поверхности.

6.3 Снимите экран поз. 9 (для НПП03-100, 2x40).

6.4 Пропустите сетевые провода через заглушку поз. 5.

6.5 Заземлите светильник.

6.6 Подсоедините сетевые провода к колодкам клеммным и закрепите экран поз.9 (для НПП03-100, 2x40).

6.7 Подсоедините сетевые провода непосредственно к контактным зажимам патрона (для НПП03-60).

6.7 Вверните лампы накаливания в патроны поз. 6.

6.6 Закройте светильник, заверните винты специальные поз. 8.

## **7. СВИДЕТЕЛЬСТВО О ПРИЕМКЕ**

7.1 Светильник типа НПП03 соответствует требованиям ТУ 3461-024-05014337-99 и признан годным к эксплуатации. Светильники соответствуют требованиям Технического регламента Евразийского экономического союза ТР ЕАЭС 037/2016.

Дата выпуска " " 20 г.

Штамп СК

Сертифицировано.

## **8. ТРАНСПОРТИРОВАНИЕ И ХРАНЕНИЕ**

8.1 Светильники должны храниться в закрытых, сухих, проветриваемых помещениях.

В воздухе помещения не должно быть кислотных, щелочных и других примесей, вызывающих коррозию.

8.2 Светильники должны транспортироваться железнодорожным транспортом в крытых вагонах, в универсальных контейнерах и автотранспортом.

## **9. ГАРАНТИИ ИЗГОТОВИТЕЛЯ**

9.1 Завод-изготовитель гарантирует нормальную работу светильника в течении 36 месяцев со дня его изготовления, при соблюдении условий эксплуатации, транспортирования и хранения, установленных в технических условиях и в настоящем паспорте.

9.2 Срок службы светильников составляет 10 лет.

9.3 Завод не возмещает ущерб за дефекты:

- появившиеся по истечении гарантийного срока;
- появившиеся во время гарантийного срока в результате нарушения правил эксплуатации, сборки или разборки, небрежного хранения, транспортирования, нарушения норм складирования, использования ламп и стартеров несоответствующего качества.

9.4 Одним из обязательных условий признания случая гарантийным является наличие на светильнике идентификационных обозначений по наименованию и дате изготовления, а также паспорта.

9.5 В случае обнаружения неисправности светильника следует обесточить, демонтировать светильник и обратиться на завод-изготовитель по адресу: Российская Федерация 431890, Республика Мордовия, Ардатовский район, пос. Тургенево, ул. Заводская 73, ОАО "Ардатовский светотехнический завод".

Код 83431. Тел/ФАКС: 21-356 (Сбыт) 21-009, 21-010, 21-415(ОТК), 21-048.

E-mail: [mirsveta@astz.ru](mailto:mirsveta@astz.ru) Web. [www.astz.ru](http://www.astz.ru)

\*В связи с постоянными усовершенствованиями светильников, завод-изготовитель оставляет за собой право на изменение их конструктивных особенностей без предварительного уведомления.

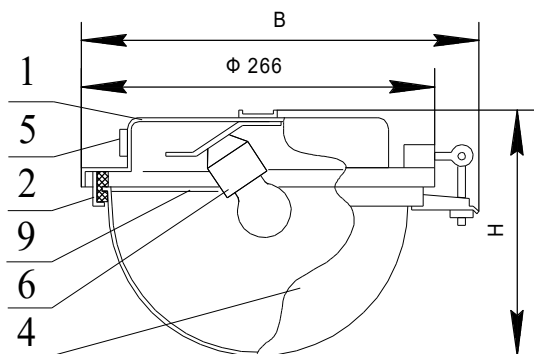


Рисунок 1. НПП03-60, 100-001;  
НПП03-100-002: 1.Корпус в сборе;  
2.Кольцо в сборе; 4.Рассеиватель;  
5.Заглушка; 6.Патрон; 9.Экран.

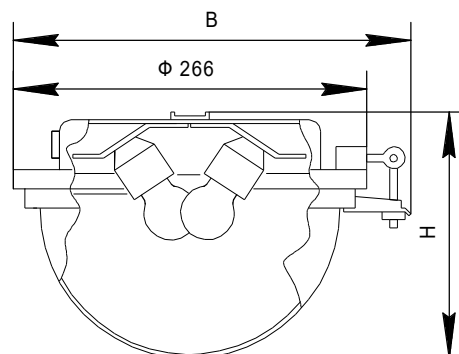


Рисунок 2. НПП03-2x40-001,  
НПП03-2x40-002.

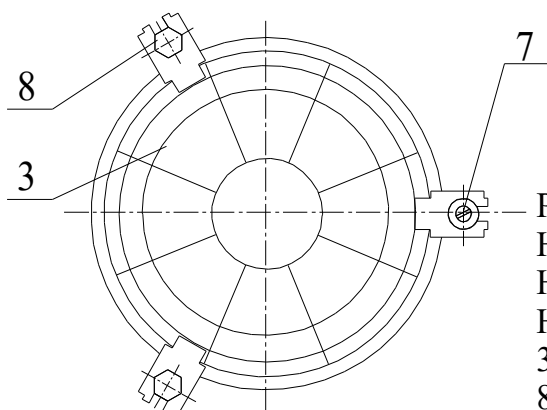


Рисунок 3. НПП03-60,100-003;  
НПП03-100-004 (остальное см. Рисунок 1);  
НПП03-2x40-003;  
НПП03-2x40-004 (остальное см. Рисунок 2):  
3.Решетка в сборе; 7.Винт специальный;  
8.Винт специальный.

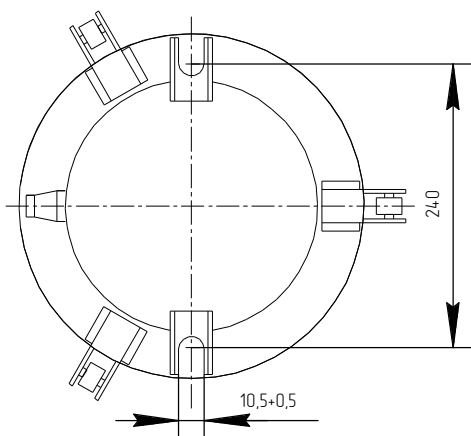


Рисунок 4. - установочные размеры.

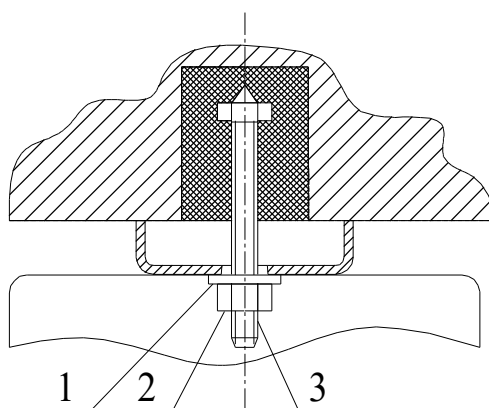


Рисунок 5. - крепление светильника  
на горизонтальную поверхность:  
1. Шайба; 2. Гайка; 3. Болт.

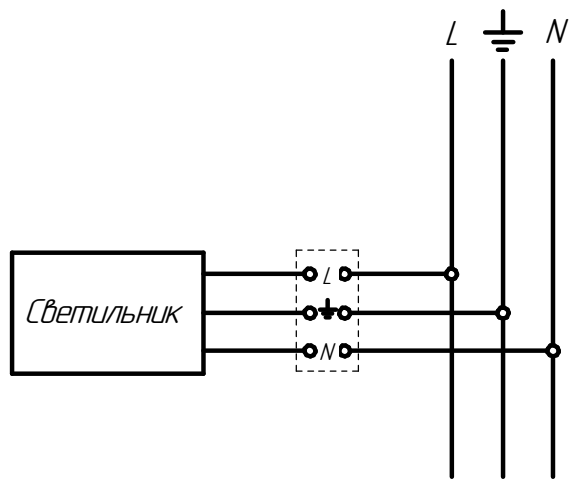


Схема подключения светильника к сети