



1. НАЗНАЧЕНИЕ ИЗДЕЛИЯ

1.1 Светильники серий ЛСП22 PVLM предназначены для общего освещения производственных зданий.

1.2 Светильники соответствуют климатическим исполнениям УХЛ и О, категория размещения 4 по ГОСТ15150-69.

1.3 Степень защиты IP53 по ГОСТ14254-2015.

2. ТЕХНИЧЕСКИЕ ХАРАКТЕРИСТИКИ

2.1 Светильники рассчитаны для работы с линейными трубчатыми люминесцентными лампами мощностью 36 Вт, 58Вт(диаметр лампы 26мм), 40 Вт, 65Вт(диаметр лампы 38мм) с цоколем G13 по ГОСТ6825-91 в сети переменного тока с номинальным напряжением 220 В±10% частоты 50 Гц.

2.2 Расшифровка условного обозначения светильников:

Первая цифра:

0 - базовое исполнение (IP53)

5 - с защитной поликарбонатной трубой (IP54).

Вторая цифра:

0 - электромагнитный ПРА ($\cos\geq 0,85$)

1 - электронный ПРА ($\cos\geq 0,85$)

Третья цифра:

2 - установка на несущую поверхность.

Аксессуары заказываются по требованию заказчика в отдельных от светильника упаковках.

Расшифровка условного обозначения аксессуаров:

D2x36/40 - отражатель без отверстий к ЛСП22-2x36/40;

D2x58/65 - отражатель без отверстий к ЛСП22-2x58/65;

ДО2x36/40 - отражатель без отверстий к ЛСП22-2x36/40;

ДО2x58/65 - отражатель без отверстий к ЛСП22-2x58/65;

P236 - решетка к ЛСП22-2x36/40;

P258 - решетка к ЛСП22-2x58/65.

2.3 Расчетное количество цветных металлов, содержащихся в светильнике приведено в таблице 1.

Таблица 1

Тип светильника	Бронза, г, не более	Медь, г, не более
ЛСП22-2x36;ПВЛМ-2x40	5,76	248,30
ЛСП22-2x58;ЛСП22-2x65		303,80

2.4 Основные технические данные светильников приведены в таблице 2.

Таблица 2

Тип светильника	Рис	Класс светораспределения	КПД, % не менее	Защитный угол, град., не менее		Данные о лампе	Размеры, мм, не более			Масса, кг не более
				В продольной плоскости	В поперечной плоскости		Мощность лампы, Вт	L	B	
ЛСП22-2х36-002 УХЛ4						36			130	5,4
ЛСП22-2х36-012 УХЛ4							1325	135		4,4
ЛСП22-2х40-002 УХЛ4						40			170	5,4
ЛСП22-2х40-012 УХЛ4										4,4
ЛСП22-2х58-002 УХЛ4						58			130	8,0
ЛСП22-2х58-012 УХЛ4							1625			7,2
ЛСП22-2х65-002 УХЛ4						65			170	8,0
ЛСП22-2х65-012 УХЛ4								148		7,2
ЛСП22-2х36-502 УХЛ4						36			130	5,4
ЛСП22-2х36-512 УХЛ4							1325	135		4,4
ЛСП22-2х58-502 УХЛ4						58			170	8,0
ЛСП22-2х58-512 УХЛ4							1625	148		7,2
ПВЛМ-2х40-22 УХЛ4						40			130	5,4
ПВЛМ-2х40-22 УХЛ4 ЭПРА							1325	135		4,4
ПВЛМ-2х36-22 УХЛ4						36			130	5,4
ПВЛМ-2х36-22 УХЛ4 ЭПРА							1325	135		4,4

3. КОМПЛЕКТНОСТЬ

3.1. Светильники комплектуются согласно таблицы 3:

Таблица 3

Наименование	ЛСП22-2х36/40 ЛСП22-2х58/65 ПВЛМ-2х36/40-22
Корпус в сборе	1
Патрон в сборе	4
Ящик, шт.	1
Паспорт, шт	на каждую упаковку светильников

Примечание:

1. Патроны, подвесы вложены внутрь корпуса.
 2. Лампы и стартеры в комплект поставки не входят.
- В светильниках применять стартеры:
ST111 25ER "OSRAM" или S10 4-65 SIN220-240 WH PHILIPS.

4. УСТРОЙСТВО

- 4.1 Общий вид светильников приведен в приложении А.
- 4.2 Светильник состоит из стального штампованного корпуса поз.2, панели поз. 3, отражателя поз.4, и решетки экранирующей поз.5(Рисунок 5) приложении А., узел подвеса поз.1 поставляется по требованию заказчика (приложении В).
- 4.3 Внутренняя полость светильника защищена от попадания пыли и влаги уплотнительными прокладками.
- 4.4 Схемы электрические принципиальные приведены в приложении Б.
- 4.5 Общий вид узлов подвеса приведен в приложении В.
- 4.6 Подключение светильника осуществляется с помощью провода ПВС 3х0,75 ГОСТ7399-97 с наружным диаметром до 8 мм или кабеля КГЗх0,75 ТУ16-К73-05-93 с наружным диаметром до 11 мм.

5. УКАЗАНИЕ МЕР БЕЗОПАСНОСТИ

- 5.1 ВСЕ РАБОТЫ ПО МОНТАЖУ СВЕТИЛЬНИКОВ, РЕМОНТУ, ЧИСТКЕ ОТ ЗАГРЯЗНЕНИЙ И ПЫЛИ ПРОИЗВОДИТЬ ТОЛЬКО ПРИ ОТКЛЮЧЕННОМ НАПРЯЖЕНИИ ПИТАЮЩЕЙ СЕТИ!
- 5.2 СВЕТИЛЬНИК ДОЛЖЕН БЫТЬ НАДЕЖНО ЗАЗЕМЛЕН.
- 5.3 СВОЕВРЕМЕННО ЗАМЕНЯТЬ НЕИСПРАВНЫЕ ЛАМПЫ И СТАРТЕРЫ.
- 5.4 ДОПУСКАЕТСЯ УСТАНОВКА СВЕТИЛЬНИКОВ НА НОРМАЛЬНО ВОСПЛАМЕНЯЕМЫЕ ПОВЕРХНОСТИ .
- 5.5 ОСТОРОЖНО! ЛАМПЫ СОДЕРЖАТ РТУТЬ.ВЫШЕДШИЕ ИЗ СТРОЯ ЛАМПЫ ПОДЛЕЖАТ УТИЛИЗАЦИИ И ОБЕЗВРЕЖИВАНИЮ В МЕСТАХ ОПРЕДЕЛЕННЫХ АДМИНИСТРАЦИЯМИ РАЙОНОВ.

6. ПОДГОТОВКА ИЗДЕЛИЯ К РАБОТЕ

- 6.1 Распакуйте светильник и проверьте комплектность.
Снимите панель и установите ламповые патроны (Рис. 5) (патроны с осевой компенсацией устанавливаются с одной стороны панели, без компенсации с другой). Соедините провода патронов с проводами электромонтажной схемы. Соедините провода электромонтажной схемы с контактами патронов.
- 6.2 Подвесьте и установите корпус светильника.
- 6.3 Введите провода питающей сети и заземления через сальник и подсоедините к контактам розетки штепсельного разъема.
- 6.4 Установите и закрепите панель в корпусе с помощью замков и надежно затяните рукоятки.
- 6.5 Закрепите отражатель поз.4 в исполнениях светильников с отражателем (Рисунок 3,4,5 и 6) приложение А.
- 6.6 Установите лампы, стартеры и колпачки с прокладками

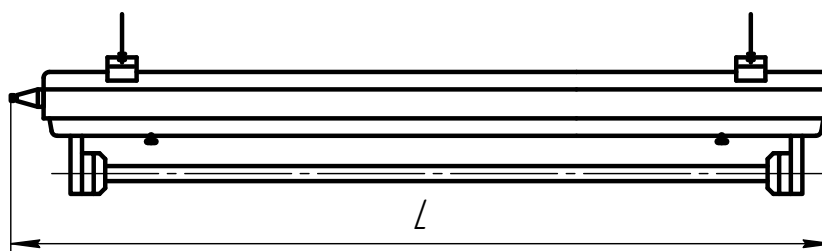


Рисунок 1: Общий вид светильников серии ПВЛМ, ЛСП22.

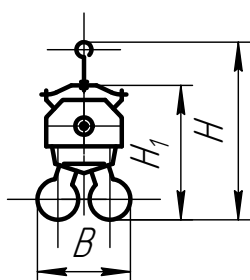


Рисунок 2.

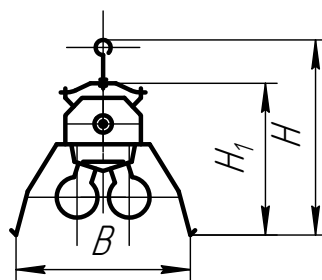


Рисунок 3.

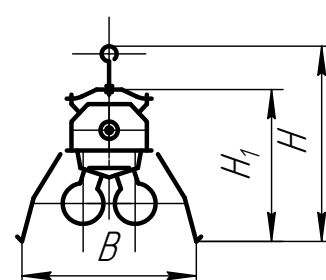


Рисунок 4.

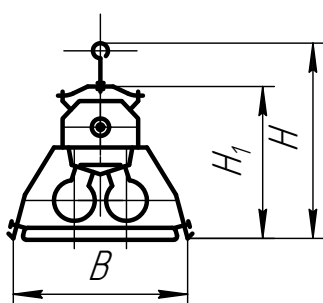


Рисунок 5: 1. Узел подвеса;
2. Корпус; 3. Панель в сборе;

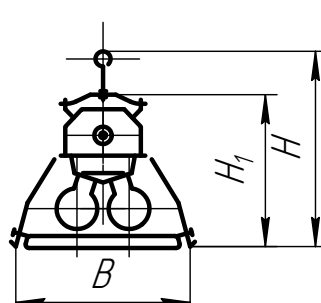


Рисунок 6.

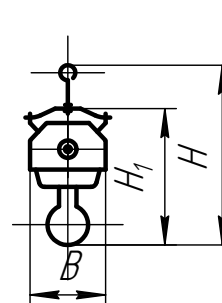


Рисунок 7.

4. Отражатель; 5. Экранирующая решетка.

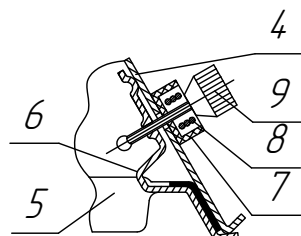


Рисунок 8: 4. Отражатель; 5. Решетка экранирующая;
6. Скоба; 7. Шайба специальная; 8. Пружина;
9. Винт специальный.

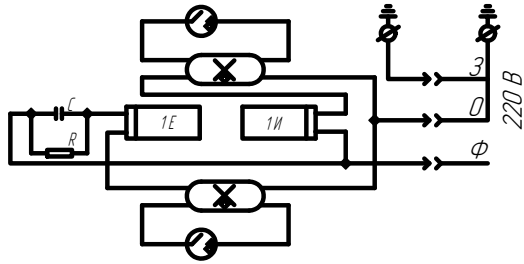


Рисунок 9. Схема двухлампового светильника

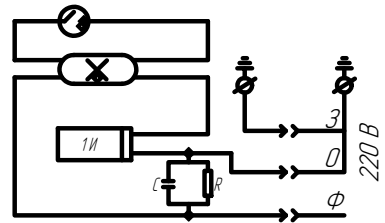


Рисунок 10. Схема однолампового светильника

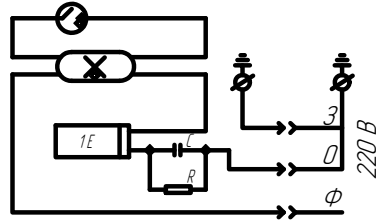


Рисунок 11. Схема емкостная

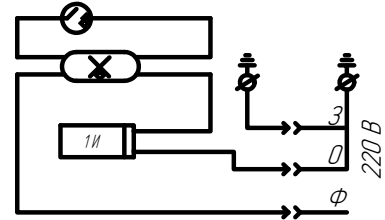


Рисунок 12. Схема индуктивная

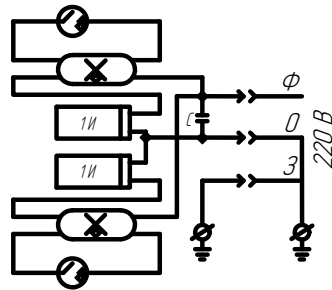


Рисунок 14. Схема электрическая принципиальная с индуктивными аппаратами (компенсированная)

Схема электрической соединений с ЭПРА

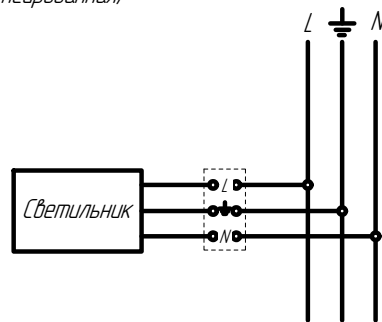
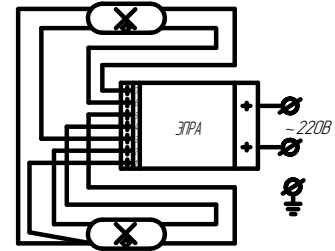


Схема подключения светильника к сети

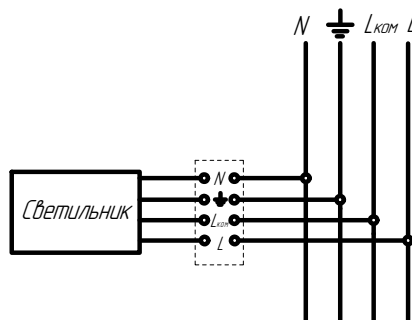


Схема подключения светильника к сети с БАП
Lком - коммутируемая фаза

УЗЛЫ ПОДВЕСА

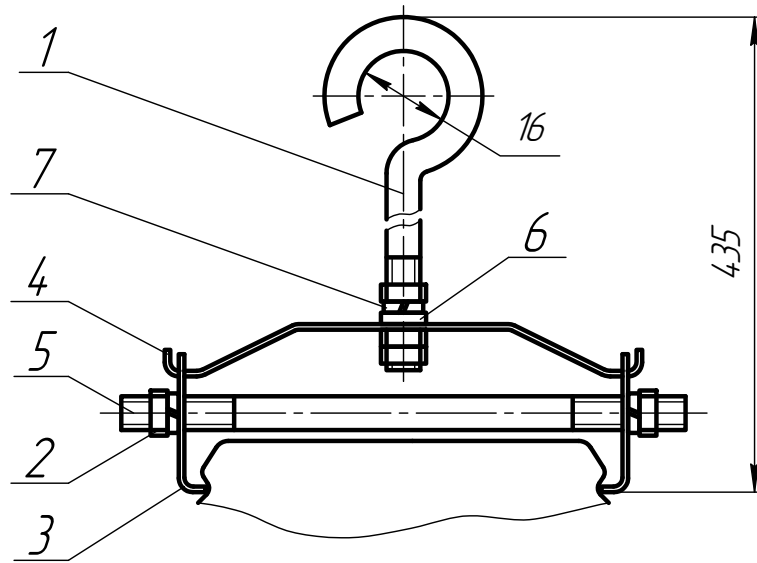


Рисунок 15. Крепление на стержень для установки на потолочный крюк:
 1. Стержень; 2. Гайка М6; 3. Скоба; 4. Скоба;
 5. Шпилька; 6. Шайба; 7. Шайба пружинная.

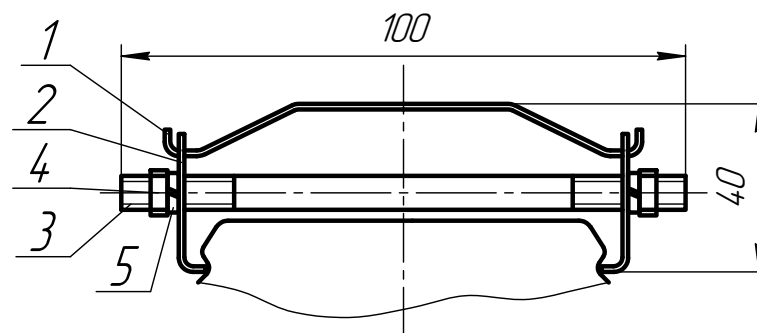


Рисунок 16. Крепление на горизонтальную поверхность:
 1. Скоба; 2. Скоба; 3. Шпилька;
 4. Гайка М6; 5. Шайба пружинная.